

Проходные и трехходовые регулирующие клапаны серии VFG и VFU

ПАСПОРТ



Продукция сертифицирована ГОССТАНДАРТОМ России в системе сертификации ГОСТ Р и имеет официальное заключение ЦГСЭН о гигиенической оценке.

Содержание "Паспорта" соответствует
техническому описанию производителя

Содержание:

1. Сведения об изделии
 - 1.1 Наименование
 - 1.2 Изготовитель
 - 1.3 Продавец
2. Назначение изделия
3. Номенклатура и технические характеристики клапанов
 - 3.1 Проходные клапаны VFG 2, VFG 21 и VFGS 2
 - 3.2 Проходной клапан VFG 25
 - 3.3 Проходные клапаны VFU 2 и VFU 21
 - 3.4 Трехходовые клапаны VFG 33, VFG 35 (смесительные)
и VFG 34, VFG 36 (разделительные)
 - 3.5 Принадлежности для клапанов
4. Монтаж клапанов
5. Комплектность^{*)}
6. Меры безопасности
7. Транспортировка и хранение
8. Утилизация
9. Сертификация
10. Гарантийные обязательства

1. Сведения об изделии

1.1 Наименование

Проходные и трехходовые регулирующие клапаны серии VFG и VFU.

1.2 Изготовитель

“DANFOSS IWK Regler GmbH”, Германия.

1.3 Продавец

ЗАО «Данфосс», Россия, 127018, г. Москва, ул. Полковая, дом 13.

2. Назначение изделия

Регулирующие клапаны серии VFG и VFU применяются с термозлементами AFT, с электроприводами серий AMV(E) 400 и AMV(E) 600 в системах централизованного теплоснабжения.

Основные характеристики:

Клапаны VFG 2, VFG 21:

- проходные;
- нормально открытые;
- разгруженные по давлению;
- с металлическим уплотнением затвора (VFG 2);
- с упругим уплотнением затвора (VFG 21);
- перемещаемая среда – вода.

Клапан VFGS 2:

- проходной;
- нормально открытый;
- разгруженный по давлению;
- с металлическим уплотнением затвора;
- перемещаемая среда – пар.

Клапан VFG 25:

- проходной;
- нормально открытый;
- не разгруженный по давлению;
- с металлическим уплотнением затвора;
- перемещаемая среда – вода.

Клапаны VFU 2, VFU 21:

- проходные;
- нормально закрытые;
- разгруженные по давлению;
- с металлическим уплотнением затвора (VFU 2);
- с упругим уплотнением затвора (VFU 21);
- перемещаемая среда – вода.

Клапаны VFG 33, VFG 35 и VFG 34, VFG 36:

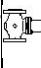
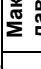
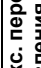
- трехходовые;
- смесительные (VFG 33, VFG 35);
- разделительные (VFG 34, VFG 36)
- разгруженные по давлению (VFG 33, VFG 35);
- не разгруженные по давлению (VFG 34, VFG 36);
- перемещаемая среда – вода.

3. Номенклатура и технические характеристики клапанов

3.1 Пропходные клапаны VFG 2, VFG 21 и VFGS 2

Технические характеристики клапанов VFG 2, VFG 21.

Таблица 1.

Тип	VFG 21													VFG 2			VFGS 2		
	15	20	25	32	40	50	65	80	100	125	150	200	250	VFG 2			VFGS 2		
Условный диаметр D _y , мм	15	20	25	32	40	50	65	80	100	125	150	200	250	VFG 2			VFGS 2		
Пропускная способность K _{vs} , м ³ /ч	4	6,3	8	16	20	32	50	80	125	160	280	320	400	VFG 2			VFGS 2		
Коэффициент начала кавитации Z	0,6	0,6	0,6	0,55	0,55	0,5	0,5	0,45	0,4	0,35	0,3	0,2	0,2	VFG 2			VFGS 2		
 Макс. перепад давления на клапане с АФТ ΔP _{МАКС. 2} , бар	16	16	16	16	16	16	16	16	15	15	-	-	-	VFG 2			VFGS 2		
 Макс. перепад давления на клапане с AMV(E)4... ΔP _{МАКС. 2} , бар	20	20	20	20	20	20	20	20	15	15	-	-	-	VFG 2			VFGS 2		
 Макс. перепад давления на клапане с AMV(E)6... ΔP _{МАКС. 2} , бар	16	16	16	16	16	16	16	16	15	15	-	-	-	VFG 2			VFGS 2		
Условное давление P _y бар	16, 25 или 40, фланцы по DIN 2501													140 ³⁾ °C (200 ⁴⁾ °C)			140 °C		
Макс. температура	200 °C													140 ³⁾ °C (200 ⁴⁾ °C)			140 °C		
Перемещаемая среда	150 °C													140 °C			140 °C		
	350 ³⁾ °C													140 °C			140 °C		
Устройство разгрузки давления	Вода для систем теплоснабжения и охлаждения (мин. температура 5 °C)													140 °C			140 °C		
	Пар													140 °C			140 °C		
Материал корпуса клапана	Сиффон из нержавеющей стали													Гофрированная мембрана			Гофрированная мембрана		
	R _y 16													Серый чугун EN-GJL-250 (GG-25)			Серый чугун EN-GJL-250 (GG-25)		
	R _y 25													Ковкий чугун EN-GJS-400 (GGG-40.3)			Ковкий чугун EN-GJS-400 (GGG-40.3)		
	R _y 40													Стальное литье GR240GH (GS-C 25)			Стальное литье GR240GH (GS-C 25)		
Материал затвора	Нержавеющая сталь													Нержавеющая сталь			Нержавеющая сталь		
Материал седла	Нержавеющая сталь													Нержавеющая сталь			Нержавеющая сталь		
Материал уплотнения затвора	EPDM (только для VFG 21)													EPDM (только для VFG 21)			EPDM (только для VFG 21)		

¹⁾ повышенное значение K_{vs} для клапанов, предназначенных для работы с приводами AMV 613-Y60;

²⁾ выше 14 бар необходимо использовать удлинитель штока ZF4, ZF6 или соединительную деталь;

³⁾ для клапана изображенного под а);

⁴⁾ для клапана изображенного под б);

⁵⁾ только с удлинителем штока ZF4, ZF6.

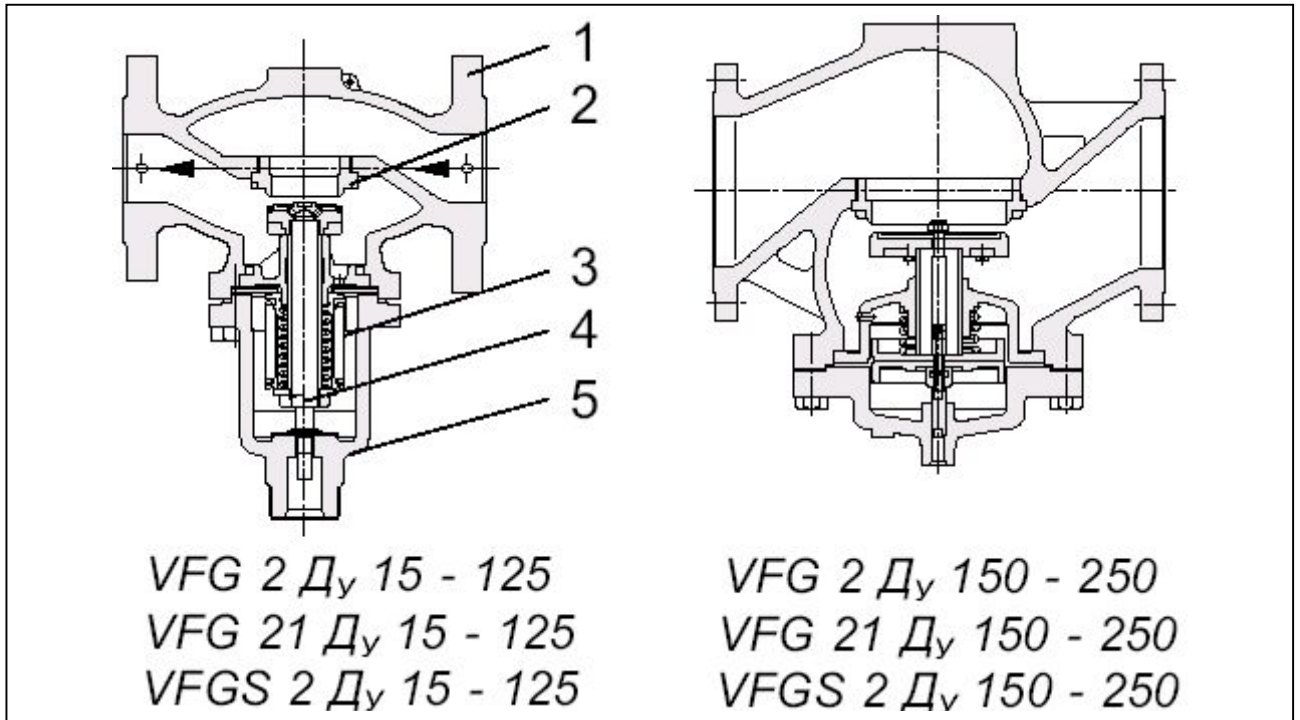


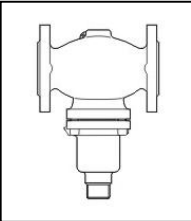

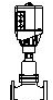

Рис. 1. Устройство клапанов *VFG 2*, *VFG 21* и *VFGS 2*.

1 – корпус клапана; 2 – седло клапана; 3 – сиффон; 4 – золотник; 5 – крышка.

3.2 Проходной клапан VFG 25

Технические характеристики клапана VFG 25.

Таблица 2.

Тип										
		15	20	25	32	40	50	65	80	
Условный диаметр D_y , мм		15	20	25	32	40	50	65	80	
Пропускная способность K_{VS} , м ³ /ч		4	6,3	8	16	20	32	50	80	
Коэффициент начала кавитации Z		0,6	0,6	0,6	0,55	0,55	0,5	0,5	0,45	
	Макс. перепад давления на клапане с AFT $\Delta P_{\text{МАКС}}$, бар	$P_y 16$	10	10	5	5	2,5	2,5	0,8	0,8
		$P_y 25, 40$	10	10	5	5	2,5	2,5	0,8	0,8
	Макс. перепад давления на клапане с AMV(E)4... $\Delta P_{\text{МАКС}}$, бар	$P_y 16$	12	12	7	7	3	3	1	1
		$P_y 25, 40$	12	12	7	7	3	3	1	1
	Макс. перепад давления на клапане с AMV(E)6... $\Delta P_{\text{МАКС}}$, бар	$P_y 16$	16	16	12	12	7	7	2,5	2,5
		$P_y 25, 40$	16	16	12	12	7	7	2,5	2,5
Условное давление P_y , бар		16, 25 или 40, фланцы по DIN 2501								
Макс. температура		200 °C								
Перемещаемая среда		Вода для систем теплоснабжения и охлаждения (мин. температура 5 °C)								
Материал корпуса клапана	$P_y 16$	Серый чугун EN-GJL-250 (GG-25)								
	$P_y 25$	Ковкий чугун EN-GJS-400 (GG-40.3)								
	$P_y 40$	Стальное литье GP240GH (GS-C 25)								
Материала затвора		Нержавеющая сталь								
Материала седла		Нержавеющая сталь								

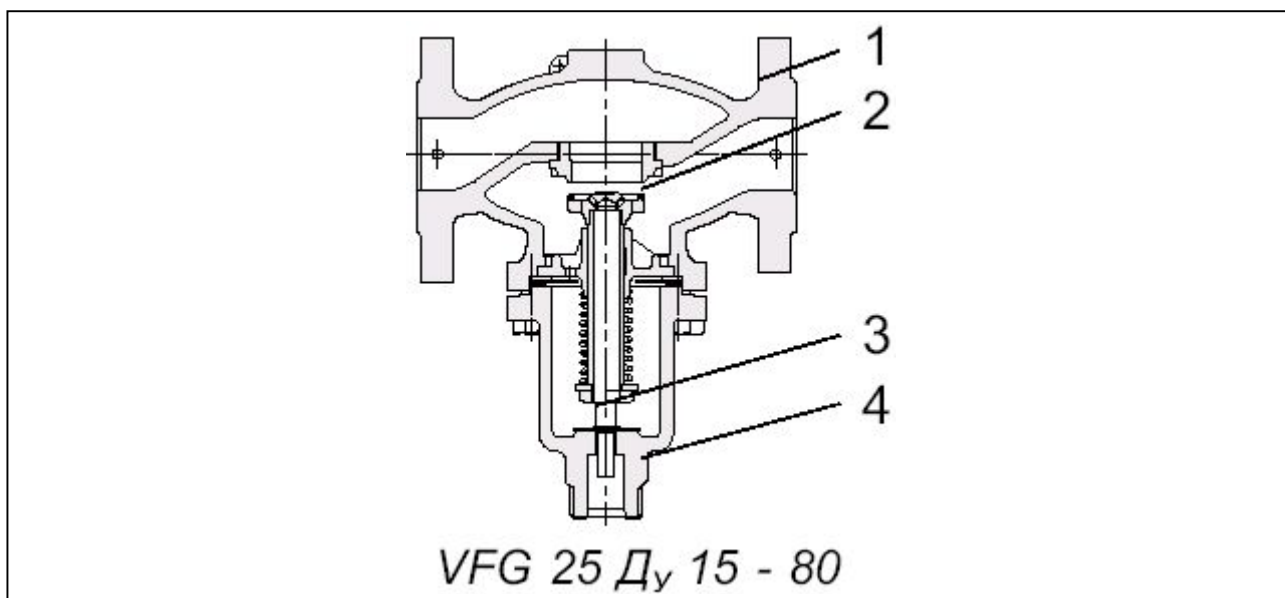


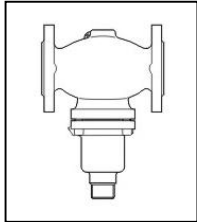
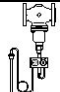
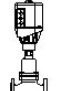
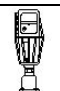
Рис. 2. Устройство клапана VFG 25.

1 – корпус клапана; 2 – седло клапана; 3 – золотник; 4 – крышка.

3.3 Проходные клапаны VFU 2 и VFU 21

Технические характеристики клапанов VFU 2 и VFU 21.

Таблица 3.

Тип											
Условный диаметр D_u , мм		15	20	25	32	40	50	65	80	100	125
Пропускная способность K_{VS} , м ³ /ч		4	6,3	8	16	20	32	50	80	125	160
Коэффициент начала кавитации Z		0,6	0,6	0,6	0,55	0,55	0,5	0,5	0,45	0,4	0,35
	Макс. перепад давления на клапане с AFT $\Delta P_{\text{МАКС}}^2$, бар	10									
	Макс. перепад давления на клапане с AMV(E)4... $\Delta P_{\text{МАКС}}^2$, бар										
	Макс. перепад давления на клапане с AMV(E)6... $\Delta P_{\text{МАКС}}^2$, бар										
Условное давление P_u бар		16, 25 или 40, фланцы по DIN 2501									
Макс. температура		200 °C									
Устройство разгрузки давления		Сильфон из нержавеющей стали									
Перемещаемая среда		Вода для систем теплоснабжения и охлаждения (мин. температура 5 °C)									
Материал корпуса клапана		P_u 16	Серый чугун EN-GJL-250 (GG-25)								
		P_u 25	Ковкий чугун EN-GJS-400 (GGG-40.3)								
		P_u 40	Стальное литье GP240GH (GS-C 25)								
Материала затвора		Нержавеющая сталь									
Материала седла		Нержавеющая сталь									

²⁾ выше 14 бар необходимо использовать удлинитель штока ZF4, ZF6 или соединительную деталь.

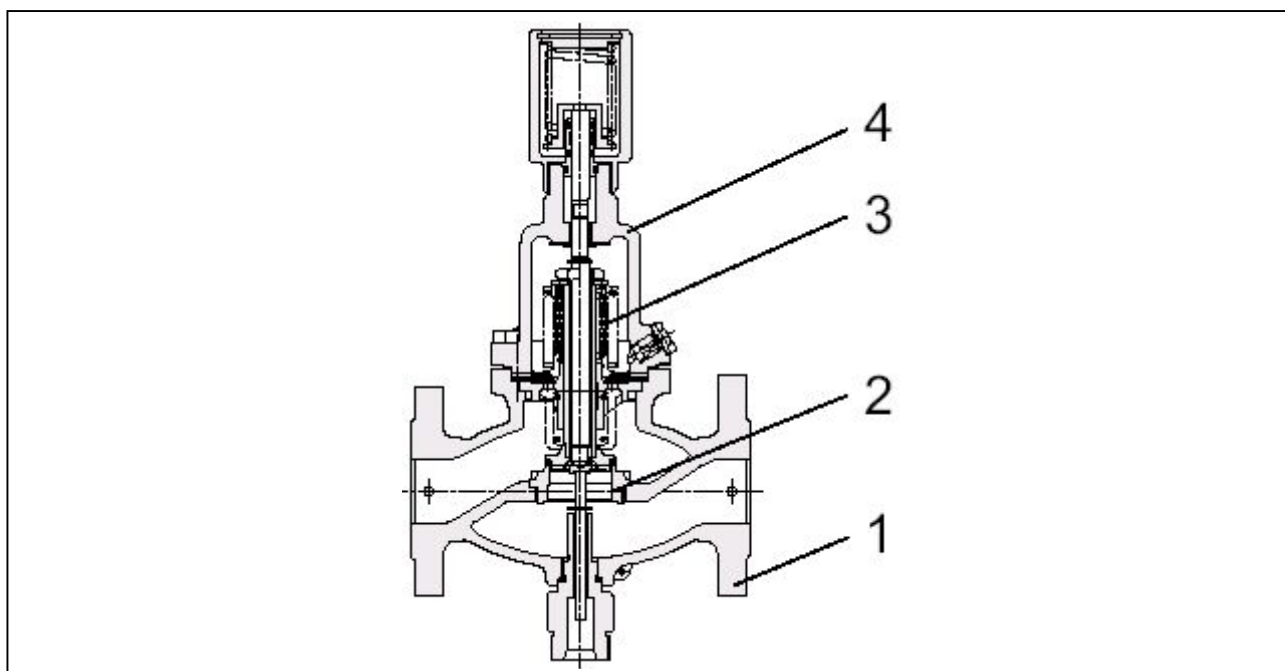


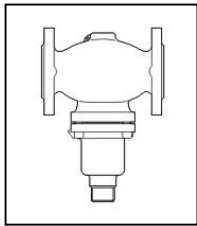

Рис. 3. Устройство клапанов VFU 2 и VFU 21.

1 – корпус клапана; 2 – седло клапана; 3 – золотник; 4 – крышка.

3.4 Трехходовые клапаны VFG 33, VFG 35 (смесительные) и VFG 34, VFG 36 (разделительные)

Технические характеристики клапанов VFG 33, VFG 35, VFG 34 и VFG 36.

Таблица 4.

Тип	VFG 33 VFG 35 VFG 34 VFG 36									
		Условный диаметр D_u , мм	25	32	40	50	65	80	100	125
Пропускная способность K_{VS} , м ³ /ч	8	16	20	32	50	80	125	160		
Коэффициент начала кавитации Z	0,6	0,55	0,55	0,5	0,5	0,45	0,4	0,35		
	Макс. перепад давления на клапанах VFU 33, VFU 34 с AFT $\Delta P_{\text{МАКС}}^{2)}$, бар	$P_y 16$	16	16	16	14	12	10	10	10
		$P_y 25$	18	18	16	14	12	10	10	10
	Макс. перепад давления на клапанах VFU 35, VFU 36 с AFT $\Delta P_{\text{МАКС}}^{2)}$, бар	$P_y 16$	2,5	2,5	1,2	1,2	0,3	0,3	-	-
		$P_y 25$	2,5	2,5	1,2	1,2	0,3	0,3	-	-
Условное давление P_y , бар	16, 25 или 40, фланцы по DIN 2501									
Макс. температура	200 °C									
Устройство разгрузки давления	Сильфон из нержавеющей стали (только для VFU 33 и VFU 34)									
Перемещаемая среда	Вода для систем теплоснабжения и охлаждения (мин. температура 5 °C)									
Материал корпуса клапана	$P_y 16$ $P_y 25$	Ковкий чугун EN-GJS-400 (GGG-40.3)								
Материала затвора	Нержавеющая сталь									
Материала седла	Нержавеющая сталь									

²⁾ выше 14 бар необходимо использовать удлинитель штока ZF4, ZF6 или соединительную деталь.

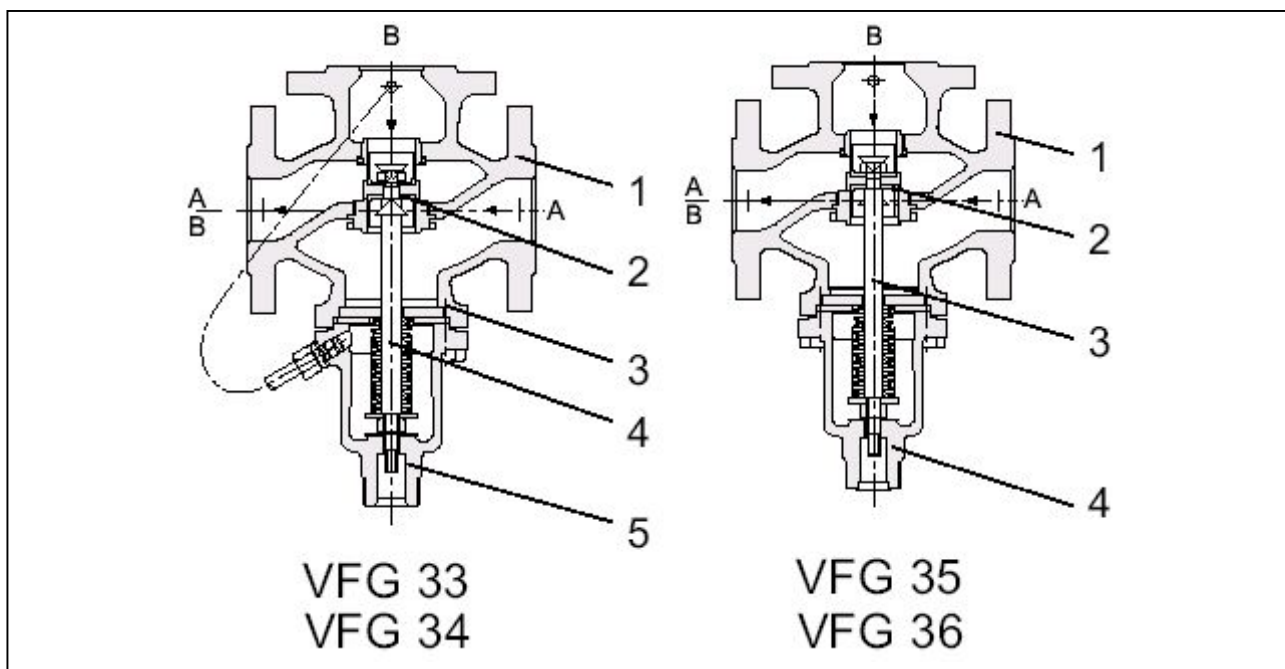


Рис. 4. Устройство клапанов VFG 33, VFG 35, VFG 34 и VFG 36.

Клапаны VFG 33, VFG 35: 1 – корпус клапана; 2 – седло клапана; 3 – сильфон; 4 – золотник; 5 – крышка.

Клапаны VFG 34, VFG 36: 1 – корпус клапана; 2 – седло клапана; 3 – золотник; 4 – крышка.

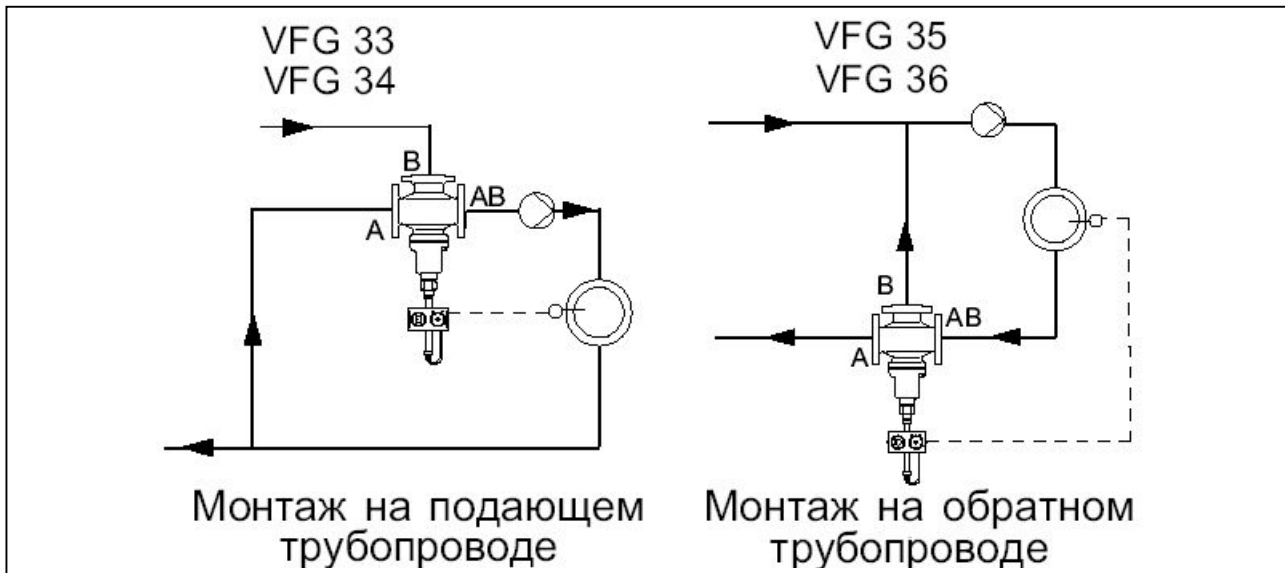
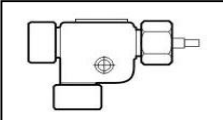
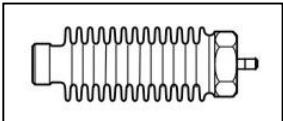
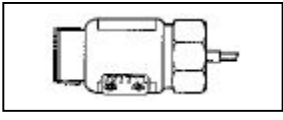


Рис. 5. Примеры применения клапанов VFG 33, VFG 35, VFG 34 и VFG 36.

3.5 Принадлежности для клапанов

Принадлежности.

Таблица 5.

	Тип	Описание
	Соединительная деталь KF 3	В комбинации с термоэлементами и электроприводами, Ду 15 – 125 (для температур до 200 °С)
	Удлинитель штока клапана ZF4	Только Ду 15 – 125 (для температур свыше 200 °С), с тороидальным уплотнением
	Удлинитель штока клапана ZF6	Только Ду 15 – 125 (для температур свыше 150 °С), с тороидальным уплотнением и с индикатором положения
	Сепаратор потока для VFGS 2 (устанавливается в клапан при необходимости снижения шума)	Для Ду 15, 20 Для Ду 25, 32 Для Ду 40, 50 Для Ду 65, 80 Для Ду 100, 125

4. Монтаж клапанов

Перед началом эксплуатации трубопровод необходимо продуть для удаления окалины и грязи.

К трубопроводной системе клапан присоединяется при помощи фланцев.

Монтажное положение клапана зависит от типа привода (см. Инструкцию).

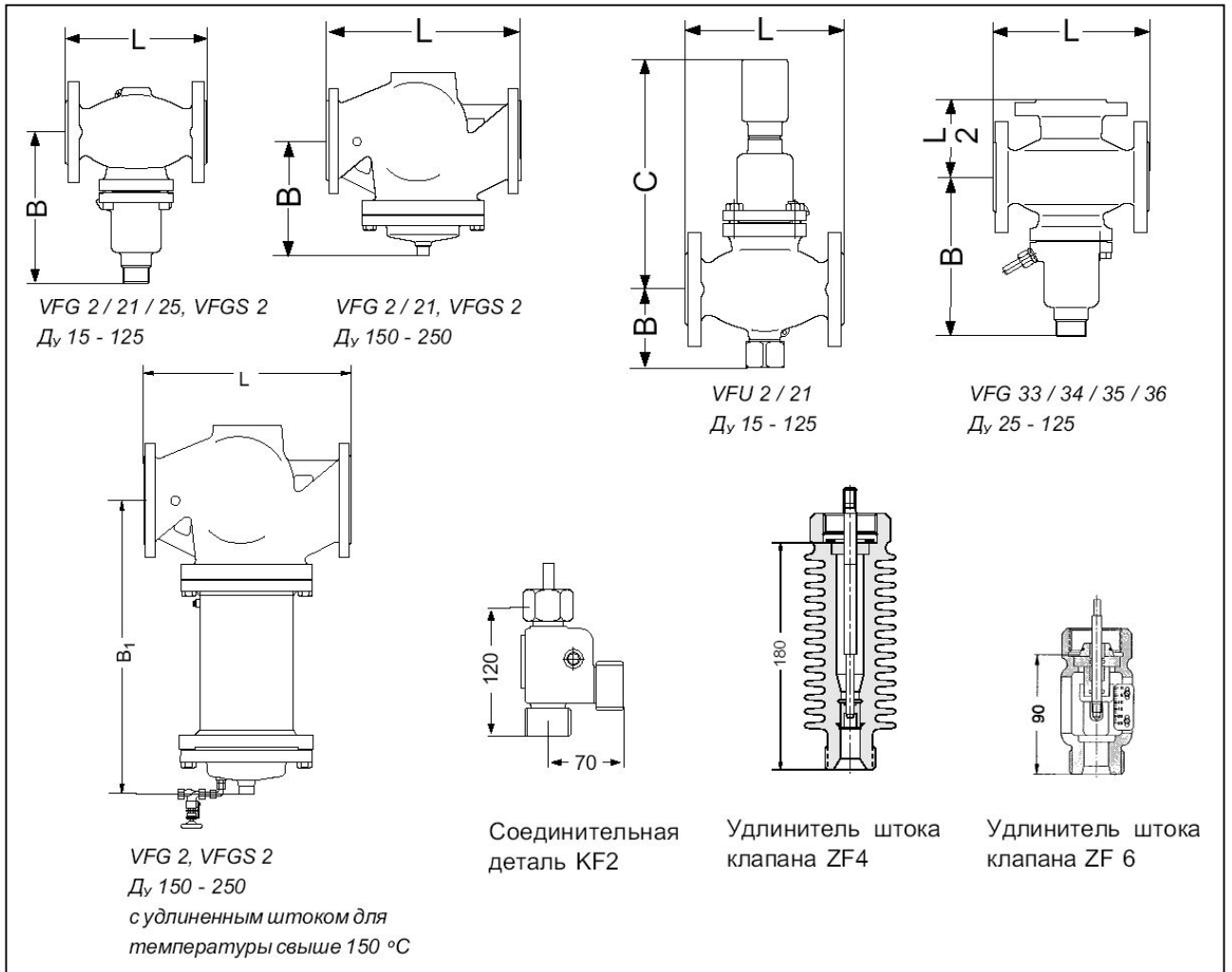


Рис. 6. Габаритные и присоединительные размеры регулирующих клапанов AFG2, VFG 21, VFGS 2, VFG 25, VFU 2, VFU 21, VFG 33, VFG34, VFG 35 и VFG 36.

Ду	15	20	25	32	40	50	65	80	100	125	150	200	250
VFG 2, VFG 21, VFGS 21, VFG 25													
L, мм	130	150	160	180	200	230	290	310	350	400	480	600	730
B, мм	212	212	238	238	240	240	275	275	380	380	326	354	404
B ₁ , мм	-	-	-	-	-	-	-	-	-	-	630	855	1205
Масса, кг	6,2	6,7	9,7	13	14	17	29	33	60	70	80 (140) ¹⁾	140 (210) ¹⁾	220 (300) ¹⁾
VFU 2, VFU 21													
L, мм	130	150	160	180	200	230	290	310	350	400	-	-	-
B, мм	95	95	106	106	123	123	135	135	165	165	-	-	-
C, мм	306	306	332	332	334	334	369	369	474	474	-	-	-
Масса, кг	7,0	9,0	10,0	13,0	17,0	22,0	33,0	41,0	70,0	79,0	-	-	-
VFG 33, VFG 34, VFG 35, VFG 36													
L, мм	-	-	160	180	200	230	290	310	350	400	-	-	-
B, мм	-	-	238	238	240	240	275	275	380	380	-	-	-
Масса, кг	-	-	10,5	12,0	17,0	21,0	35,0	41,0	75,0	93,0	-	-	-

¹⁾ при габаритном размере B₁

5. Комплектность ^{*)}

В комплект поставки входит:

- клапан – 1 шт.;
- принадлежности (количество и тип определяется рабочими параметрами).

^{*)} Составляющие клапана поставляются по отдельности в отдельной упаковке с инструкцией.

6. Меры безопасности

Не допускается разборка клапана при наличии давления в системе.

Не рекомендуется установка клапана на среды, содержащие абразивные компоненты.

Для защиты клапана от засорения рекомендуются устанавливать на входе теплоносителя в систему теплоснабжения сетчатый фильтр с размером ячейки сетки не более 0,5 мм.

7. Транспортировка и хранение

Транспортировка и хранение клапанов осуществляется в соответствии с требованиями ГОСТ 12893 – 83, ГОСТ 11881 – 76, ГОСТ 23866 – 87 и ГОСТ 12.2.063 – 81.

8. Утилизация

Утилизация изделия производится в соответствии с установленным на предприятии порядком (переплавка, захоронение, перепродажа), составленным в соответствии с Законами РФ №96-ФЗ “Об охране атмосферного воздуха”, №2060-1 “Об охране окружающей природной среды”, №89-ФЗ “Об отходах производства и потребления”, №52-ФЗ “Об санитарно-эпидемиологическом благополучии населения”, а также другими российскими и региональными нормами, актами, правилами, распоряжениями и пр., принятыми во исполнение указанных законов.

9. Приемка и испытания.

Продукция, указанная в данном паспорте изготовлена, испытана и принята, в соответствии с действующей технической документацией фирмы-изготовителя.

10. Сертификация

Клапаны сертифицированы ГОССТАНДАРТОМ России в системе сертификации ГОСТ Р. Имеется сертификат соответствия, а также санитарно – эпидемиологическое заключение ЦГСЭН о гигиенической оценке.

11. Гарантийные обязательства

Изготовитель - поставщик гарантирует соответствие клапанов техническим требованиям при соблюдении потребителем условий транспортировки, хранения и эксплуатации.

Гарантийный срок эксплуатации и хранения регулятора - 18 месяцев со дня отгрузки со склада предприятия - изготовителя или продавца.