



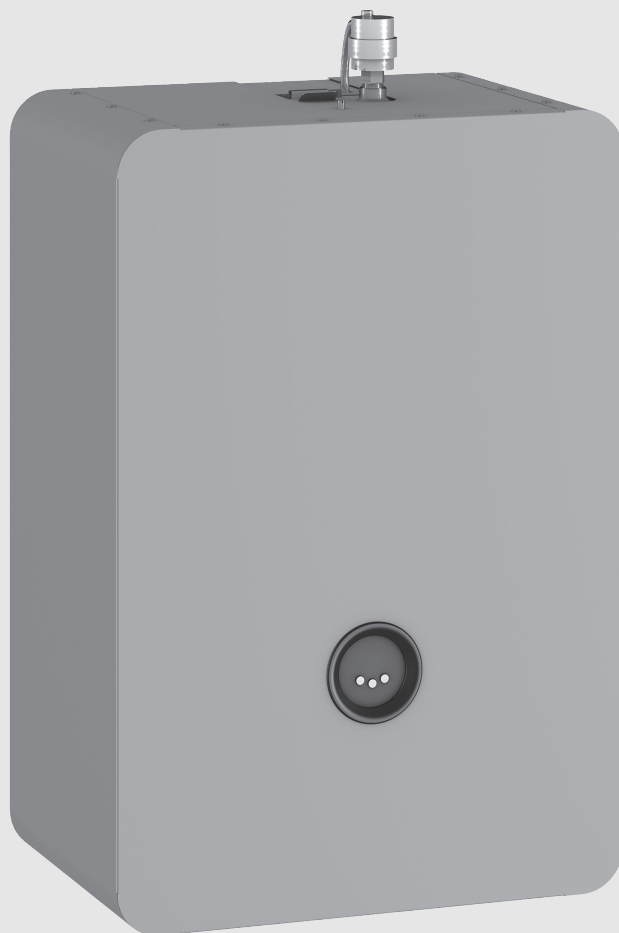
**BOSCH**

Технический паспорт и инструкция по монтажу и техническому обслуживанию для специалистов

## Электрический отопительный котел

### **Tronic Heat 3500**

4–12 кВт | 15–24 кВт



001001075-001



## Содержание

<b>1</b>	<b>Пояснения условных обозначений и указания по безопасности</b> .....	<b>3</b>
1.1	Пояснения условных обозначений .....	3
1.2	Общие указания по технике безопасности .....	3
<b>2</b>	<b>Характеристики</b> .....	<b>5</b>
2.1	Обзор типов .....	5
2.2	Декларация о соответствии .....	5
2.3	Применение по назначению .....	5
2.4	Параметры потребления энергии .....	5
2.5	Указания по монтажу .....	6
2.6	Рекомендации по эксплуатации .....	6
2.7	Антифризы и ингибиторы .....	6
2.8	Стандарты, инструкции и правила .....	6
2.9	Инструменты, материалы и вспомогательные средства .....	6
2.10	Минимальные расстояния и воспламеняемость строительных материалов .....	7
2.11	Описание оборудования .....	7
2.12	Конструкция отопительного котла .....	8
2.12.1	Tronic Heat 3500 4–12 кВт .....	8
2.12.2	Tronic Heat 3500 15–24 кВт .....	9
2.13	Объем поставки .....	10
2.13.1	Оptionальные комплектующие .....	10
2.14	Заводская табличка .....	10
2.15	Размеры .....	11
2.16	Технические данные .....	12
<b>3</b>	<b>Транспортировка</b> .....	<b>12</b>
3.1	Транспортировка .....	12
<b>4</b>	<b>Монтаж</b> .....	<b>13</b>
4.1	Установка .....	13
4.2	Перед монтажом .....	13
4.3	Расстояния .....	13
4.4	Демонтаж облицовки котла .....	13
4.5	Монтаж котла .....	13
4.5.1	Шаблон для крепления котла на стене .....	14
4.6	Выполнение гидравлических подключений .....	14
4.7	Заполнение отопительной системы и проверка .....	15
4.7.1	Проверка воды и заполнение системы водой .....	15
4.7.2	Защита насоса .....	16
4.7.3	Автоматическое удаление воздуха из отопительного котла .....	16
<b>5</b>	<b>Подключение к электросети</b> .....	<b>17</b>
5.1	Подключение к электросети .....	17
5.1.1	Подключение к электросети 4...12 кВт (3-проводная сеть) .....	17
5.1.2	Подключение к электросети 4...24 кВт (5-проводная сеть) .....	18
5.1.3	Ввод питающего кабеля .....	18
5.2	Электрические схемы .....	19
5.2.1	Схема соединений котла Tronic Heat 3500 .....	19
5.2.2	Электроника котла .....	22
5.2.3	Подключение комнатного термостата (PA00=1) .....	22
5.2.4	Управление котлом через управление централизованным теплоснабжением (нейтральный провод) (SE07=1) .....	23
5.2.5	Управление котлом через управление централизованным теплоснабжением (фазовый провод) (SE07=1) .....	23
5.2.6	Блокировка котла и управление котлом через управление централизованным теплоснабжением (нейтральный провод) (SE07=1) .....	24
5.2.7	Управление котлом через управление централизованным теплоснабжением (отдельная внешняя нейтраль, беспотенциальный переключающий контакт) (SE07=1) .....	24
5.2.8	Управление котлом через управление централизованным теплоснабжением (внешнее напряжение) (SE07=1) .....	25
5.2.9	Управление котлом без комнатного термостата, управление централизованным теплоснабжением (и без блокировки котла) .....	25
5.2.10	Управление приготовлением горячей воды (ГВ) через датчик температуры ГВ или контакт термостата ГВ (SE09 = 1; SE10 = 1/0; SE11, 12, 13, 14) .....	26
5.2.11	Управление приготовлением горячей воды (ГВ) с помощью насоса (с обратным клапаном) (SE09 = 1; SE10 = 1/0; SE11, 12, 13, 14) .....	26
5.2.12	Управление котлом как резервным источником тепла через датчик температуры резервного источника или контакт термостата резервного источника (SE09 = 2; SE10 = 1/0; SE11, 12, 13, 14) .....	27
5.2.13	Подключение отдельного датчика измерения минимальной температуры в помещении или дополнительного комнатного термостата (SE09 = 3 или 4) .....	27
5.2.14	Подключение датчика температуры наружного воздуха для эквитермической системы регулирования (SE09 = 5; PA03 = 3) .....	28
<b>6</b>	<b>Пуск котла</b> .....	<b>29</b>
6.1	Перед пуском в эксплуатацию .....	29
6.2	Первый пуск .....	29
6.2.1	Проверка и разблокировка предохранительного ограничителя температуры .....	29
6.2.2	Проверка термостата отопительного котла .....	29
6.2.3	Проверка предохранительного клапана .....	29
6.3	Протокол пуска в эксплуатацию .....	30
<b>7</b>	<b>Управление отопительной установкой</b> .....	<b>30</b>
7.1	Эксплуатация .....	30
7.2	Управление котлом .....	30
7.3	Регулирование отопления .....	33
7.3.1	Термостат вкл/выкл .....	33
7.3.2	Адаптивное регулирование .....	33
7.3.3	ПИД-регулирование .....	33
7.3.4	Регулирование по наружной температуре .....	34
7.4	Другие функции котла .....	34
7.4.1	Защита от замерзания .....	34
7.4.2	Кратковременное включение насосов .....	34
7.4.3	Индикация температуры и работа котла ниже 0°C при отключенной защите от замерзания .....	34

7.4.4	Замена нагревательных стержней .....	34
7.4.5	Блокировка мощности .....	35
7.5	Выключение котла .....	35
7.6	Перечень рабочих параметров .....	35
7.7	Перечень сервисных параметров .....	36
<b>8</b>	<b>Чистка и техническое обслуживание .....</b>	<b>39</b>
8.1	Чистка котла .....	39
8.2	Проверка рабочего давления, добавление воды и удаление воздуха из отопительной системы .....	39
8.3	Добавление воды и удаление воздуха .....	39
8.4	Протокол контрольного осмотра и технического обслуживания .....	40
<b>9</b>	<b>Рекомендации по проектированию .....</b>	<b>41</b>
9.1	Напор насоса отопительного контура и примеры гидравлических схем .....	41
9.2	Пример отопительной системы .....	42
<b>10</b>	<b>Охрана окружающей среды и утилизация .....</b>	<b>43</b>
<b>11</b>	<b>Неисправности .....</b>	<b>44</b>
11.1	Неисправности и их устранение .....	44
11.2	Индикация неисправностей котла .....	47

## 1 Пояснения условных обозначений и указания по безопасности

### 1.1 Пояснения условных обозначений

#### Предупреждения

Выделенные слова в начале предупреждения обозначают вид и степень тяжести последствий, наступающих в случае непринятия мер безопасности.

Следующие слова определены и могут применяться в этом документе:

 **ОПАСНО**

**ОПАСНОСТЬ** означает получение тяжёлых, вплоть до опасных для жизни травм.

 **ОСТОРОЖНО**

**ОСТОРОЖНО** означает возможность получения тяжёлых, вплоть до опасных для жизни травм.

 **ВНИМАНИЕ**

**ВНИМАНИЕ** означает, что возможны травмы лёгкой и средней тяжести.

**УВЕДОМЛЕНИЕ**

**УВЕДОМЛЕНИЕ** означает, что возможно повреждение оборудования.

#### Важная информация



Важная информация без каких-либо опасностей для человека и оборудования обозначается приведённым здесь знаком информации.

#### Другие знаки

Показание	Пояснение
▶	Действие
→	Ссылка на другое место в инструкции
•	Перечисление/список
–	Перечисление/список (2-ой уровень)

Таб. 1

### 1.2 Общие указания по технике безопасности

#### Указания для целевой группы

Настоящая инструкция предназначена для специалистов по монтажу газового, водопроводного, отопительного оборудования и электротехники. Выполняйте указания, содержащиеся во всех инструкциях. Несоблюдение инструкций может привести к

повреждению оборудования и травмам людей вплоть до угрозы их жизни.

- ▶ Перед монтажом прочитайте инструкции по монтажу, сервисному обслуживанию и вводу в эксплуатацию (теплогенератора, регулятора отопления, насосов и т. п.).
- ▶ Соблюдайте правила техники безопасности и обращайтесь внимание на предупреждающие надписи.
- ▶ Соблюдайте национальные и региональные предписания, технические нормы и правила.
- ▶ Документируйте выполняемые работы.

#### **⚠ Общие указания по технике безопасности**

Несоблюдение правил безопасной эксплуатации может привести к тяжелым травмам, вплоть до смертельного исхода, а также к повреждению оборудования и загрязнению окружающей среды.

- ▶ Внимательно прочитайте правила техники безопасности перед пуском в эксплуатацию.
- ▶ Монтаж, первый пуск в эксплуатацию, техническое обслуживание и ремонт должны выполнять только сотрудники специализированного предприятия.
- ▶ Проводите чистку и техническое обслуживание минимум один раз в год. При этом проверяйте исправную работу всей установки. Сразу же устраняйте выявленные недостатки.
- ▶ Выполняйте требования сопутствующих инструкций на компоненты установки, дополнительное оборудование и запчасти.
- ▶ Проверьте соответствие типа отопительного котла предусмотренной цели его применения.
- ▶ После распаковки отопительного котла проверьте комплектность поставки.

#### **⚠ Опасность несоблюдения правил собственной безопасности в аварийных случаях, например, во время пожара**

- ▶ Никогда не подвергайте свою жизнь опасности. Собственная безопасность прежде всего.

#### **⚠ Возможны повреждения из-за ошибок в управлении**

Ошибки в управлении могут привести к травмам персонала и/или к повреждению оборудования.

- ▶ Обеспечьте доступ к котлу только тех лиц, которые умеют им правильно пользоваться.
- ▶ Монтаж, пуск в эксплуатацию, техническое обслуживание и ремонт разрешается выполнять только сотрудникам специализированного сервисного предприятия.

#### **⚠ Монтаж, пуск в эксплуатацию и техническое обслуживание**

Монтаж, пуск в эксплуатацию и техническое обслуживание разрешается выполнять только специалистам зарегистрированного сервисного предприятия.

- ▶ Проверьте комплект поставки на наличие повреждений. Устанавливайте только детали без дефектов.
- ▶ Выполняйте требования сопутствующих инструкций на компоненты установки, дополнительное оборудование и запчасти.
- ▶ Всегда эксплуатируйте котёл с правильным рабочим давлением.
- ▶ Для предотвращения повреждений в результате воздействия избыточного давления запрещается закрывать предохранительные клапаны. При нагреве вода может вытекать из предохранительного клапана контура греющей воды и контура ГВС.
- ▶ Устанавливайте котёл только в защищённом от замерзания помещении.
- ▶ Устанавливайте котёл только в таком помещении, где температура не поднимается выше 35°C.
- ▶ Запрещается хранить горючие материалы и жидкости поблизости от котла.
- ▶ Выдерживайте безопасные расстояния и расстояния, необходимые для монтажа, согласно этой инструкции и действующим нормам.
- ▶ Подключение электрического котла к электросети предполагает наличие согласования с местным энергоснабжающим предприятием, которое эксплуатирующая организация должна получить до приобретения котла.

#### **⚠ Угроза для жизни от удара электрическим током!**

- ▶ Электрические соединения и подключение к электросети разрешается выполнять только квалифицированному персоналу после проведения всех проверок и испытаний. Соблюдайте схему соединений.
- ▶ Перед снятием облицовки отключите электропитание котла и защитите котёл от случайного включения.
- ▶ Перед выполнением любых работ полностью отключите электропитание (например, защитным автоматом/предохранителем).

- ▶ Котёл предназначен для работы в условиях эксплуатации ЗКЗ согласно EN 60721-3-3.
- ▶ Неправильное подключение котла может привести к его повреждениям, ответственность за которые изготовитель не несёт.

### **⚠ Контрольные осмотры и техническое обслуживание**

- ▶ Мы рекомендуем заключить договор о проведении технического обслуживания и контрольных осмотров с уполномоченным специализированным предприятием и ежегодно проводить техническое обслуживание котла.

Потребитель несёт ответственность за безопасную и экологичную эксплуатацию отопительной системы.

- ▶ Выполняйте правила техники безопасности, приведённые в главе «Техническое обслуживание и чистка».

### **⚠ Оригинальные запчасти**

Предприятие-изготовитель не несет ответственности за ущерб, нанесенный вследствие использования неоригинальных узлов и деталей.

- ▶ Применяйте только оригинальные запчасти и дополнительное оборудование от изготовителя.

### **⚠ Повреждения от замерзания**

Если отопительная система выключена, то при отрицательных температурах она может замёрзнуть:

- ▶ Выполняйте рекомендации по защите от замерзания.
- ▶ Оставляйте установку всегда включенной из-за дополнительных функций, например, приготовления горячей воды или защиты от блокировки.
- ▶ Сразу же устраняйте возникшие неисправности.

### **⚠ Инструктаж заказчика (потребителя)**

- ▶ Объясните потребителю принцип действия и управление оборудованием.
- ▶ Объясните потребителю, что он не имеет права вносить какие-либо изменения или производить ремонт оборудования.
- ▶ Укажите потребителю на то, что дети не должны находиться возле отопительной установки без присмотра взрослых.
- ▶ Заполните имеющийся в технической документации протокол ввода в эксплуатацию и передайте его потребителю.
- ▶ Передайте техническую документацию потребителю.

## **2 Характеристики**

Настоящая инструкция содержит важную информацию о безопасном и правильном монтаже, вводе в эксплуатацию и техническом обслуживании отопительного котла.

Эта инструкция предназначена для специалистов, которые имеют специальное образование и опыт работы с отопительными установками.

### **2.1 Обзор типов**

Эта инструкция предназначена для следующих типов котлов:

Пояснение	Мощность
Tronic Heat 3500 с насосом и расширительным баком	4–12 кВт
Tronic Heat 3500 с насосом и расширительным баком	15–24 кВт

Таб. 2 Обзор типов

### **2.2 Декларация о соответствии**

**EAC** Это оборудование по своей конструкции и рабочим характеристикам соответствует Евразийского таможенного союза.

Маркировка EAC подтверждает соответствие изделия всем обязательным к применению правовым нормам, которые предусматривают нанесение этой маркировки.

Полный текст Декларации соответствия приведён на сайте: <https://bosch-ru.boschtt-documents.com/index/td>.

### **2.3 Применение по назначению**

Котёл должен применяться только для нагрева воды в системе отопления и горячего водоснабжения.

Котёл предназначен для эксплуатации в централизованных системах отопления многоквартирных домов, квартир и других подобных объектов.

Он может подключаться в закрытую отопительную систему и в систему ГВС с баком-водонагревателем (непрямое приготовление горячей воды). Он может встраиваться в существующие закрытые отопительные системы вместе с твердотопливным котлом.

Промышленное использование котлов с целью производства тепла для технологических процессов не допускается.

Пользуйтесь при работе инструкцией по эксплуатации, учитывайте данные, приведённые на заводской табличке и в технических характеристиках. Котёл должен эксплуатироваться только по назначению.

### **2.4 Параметры потребления энергии**

Параметры потребления энергии приведены в инструкции по эксплуатации для потребителей. Продукт соответствует классу энергоэффективности D согласно Постановлениям ЕС № 811/2013, 812/2013, 813/2013 и 814/2013, изданным в дополнение к Директиве 2010/30/EU.

## 2.5 Указания по монтажу



Применяйте только оригинальное дополнительное оборудование от изготовителя или согласованное с ним. Предприятие-изготовитель не несет ответственности за ущерб, нанесенный вследствие использования неоригинальных узлов и деталей.

При монтаже оборудования и отопительной системы соблюдайте следующее:

- Местные строительные нормы, регламентирующие условия установки оборудования
- Нормы и правила оснащения отопительной системы приборами безопасности,
- Местные требования к месту монтажа.

## 2.6 Рекомендации по эксплуатации

При эксплуатации отопительной системы выполняйте следующее:

- ▶ Эксплуатация котла разрешается с температурой котловой воды не более 85 °С и с давлением от 0,6 до 3 бар. Регулярно проверяйте эти параметры во время эксплуатации.
- ▶ Котел могут обслуживать только специалисты, которые прошли инструктаж и ознакомились с работой оборудования.
- ▶ Не перекрывайте предохранительный клапан (→Рис. 1, стр. 8, [15])
- ▶ Не кладите на котел или поблизости от него сгораемые предметы (только на безопасном расстоянии).
- ▶ Поверхность котла можно чистить только негорючими чистящими средствами.
- ▶ Не храните горючие материалы в помещении, где установлен котел (бензин, масло и др.).
- ▶ Все защитные панели должны быть установлены во время работы котла.
- ▶ Выдерживайте безопасные расстояния в соответствии с местными нормами.

## 2.7 Антифризы и ингибиторы

Котёл имеет функцию защиты от замерзания, которая активирована по умолчанию. Поэтому применение антифризов не обязательно.

### УВЕДОМЛЕНИЕ

#### Возможно повреждение оборудования и потеря гарантии при применении антифризов!

Применение антифризов сокращает срок службы котла, особенно нагревательных элементов, а также всей отопительной системы. Также ухудшается теплопередача, и снижается КПД котла.

- ▶ Защитите изделие и по возможности не используйте антифризы.

Если эксплуатация котла без средств защиты от замерзания невозможна, то следует выбирать антифриз, разрешенный для использования фирмой - производителем котла, такой как Antifrogen N.

- ▶ Применяйте антифриз, указанный изготовителем, но максимальная рекомендованная концентрация составляет 30% (т. е. до -18°С). Более высокая концентрация антифриза ведёт к значительному сокращению срока службы насоса.
- ▶ Выполняйте требования изготовителя антифриза о регулярных проверках его качества и концентрации.



Перед заполнением водой тщательно прочистите и промойте всю отопительную систему. Только заполнение и слив воды для этих целей недостаточны.



Защита от замерзания отопительной системы (→глава 7.4.1, стр. 34)

## 2.8 Стандарты, инструкции и правила



При монтаже и эксплуатации отопительной системы:

- ▶ Соблюдайте нормы и правила для оборудования, действующие в той стране, где оно эксплуатируется.
- ▶ Соблюдайте параметры, приведенные на заводской табличке напольного котла.

При проектировании, монтаже, эксплуатации и обслуживании соблюдайте действующие местные и национальные нормы и правила, касающиеся безопасности.

- EN 50110-1 ed. 3 : 2013 – Эксплуатация электроустановок и работа с ними
- EN 55014-1 ed. 5 :2017 - Электромагнитная совместимость - Требования к бытовым электроприборам, электроинструменту и подобному оборудованию— эмиссия
- EN 55014-2 ed. 2 :2017 - Электромагнитная совместимость - Требования к бытовым электроприборам, электроинструменту и подобному оборудованию— электрическое сопротивление
- EN 60335-1 ed.3 A2 2012/A2:2019 Бытовая техника и аналогичные электрические приборы— безопасность
- EN IEC 61000-3-2ed 5 2019 Электромагнитная совместимость (EMC) - Граница эмиссий гармоничного тока
- EN IEC 61000-3-3ed3 A1 : 2013/A12019 Электромагнитная совместимость (EMC) - Ограничение колебаний напряжения и мигание в распределительных сетях низкого напряжения

## 2.9 Инструменты, материалы и вспомогательные средства

Для монтажа и технического обслуживания напольного котла требуются:

- Стандартный набор инструментов для работ с системами отопления, водопроводным и электротехническим оборудованием.

## 2.10 Минимальные расстояния и воспламеняемость строительных материалов

- ▶ В стране, где эксплуатируется оборудование, требования к минимальным расстояниям могут отличаться от тех, что приведены далее.
- ▶ Соблюдайте правила электромонтажа и требования к минимальным расстояниям той страны, где эксплуатируется оборудование.
- ▶ Допустимое минимальное расстояние от наружных контуров котла до трудно- и средневоспламеняемых материалов (степень горючести В - гаснут сами после возгорания без подвода тепловой энергии) составляет 200 мм.
- ▶ Минимальное расстояние до легковоспламеняемых материалов (продолжают сами гореть после возгорания) составляет 400 мм. Расстояние 400 мм следует также выдерживать в тех случаях, когда горючесть материалов не определена.
- ▶ На котел и в зоне, которая меньше безопасного расстояния, нельзя класть предметы из горючих материалов. В помещении, где установлен котел, нельзя хранить горючие материалы (древесину, бумагу, резину, бензин, масло и другие горючие и летучие вещества).

Примеры горючести строительных материалов		
A	Негорючие	
A1:	Негорючие	Асбест, камень, кирпич, керамическая плитка, обожженная глина, строительный раствор, штукатурка (без органических добавок)
A2:	С небольшим количеством горючих составляющих	Гипсокартонные плиты, базальто-войлочные плиты, стекловолоконно
B:	Горючие	
B1:	Трудно воспламеняющиеся	Бук, дуб, ламинированные ДСП, войлок
B2:	Нормально воспламеняющиеся	Сосна, лиственница и ель, древесина с покрытием
B3:	Легковоспламеняющиеся	Асфальт, картон, целлюлозные материалы, битумная бумага, древесноволокнистые плиты, пробка, полиуретан, полистирол, полиэтилен, тряпки из волокнистого материала для мытья полов

Таб. 3 Горючесть строительных материалов

## 2.11 Описание оборудования

Основные составные части электрического отопительного котла:

- Корпус котла
- Монтажная пластина
- Облицовка котла
- Электронный регулятор
- Силовые элементы
- Реле давления воды
- Предохранительный ограничитель температуры (STB)
- Предохранительный клапан
- Насос
- Расширительный бак

Монтажная пластина электрического отопительного котла крепится к стене с помощью винтов и дюбелей, входящих в комплект поставки.

Корпус отопительного котла имеет сварную конструкцию из листовой стали и снабжен теплоизоляцией, уменьшающей теплопотери. Одновременно она служит звукоизоляцией и обеспечивает бесшумную работу котла. В корпусе котла установлены электрические нагревательные стержни (количество которых зависит от мощности котла).

Облицовка котла выполнена из листовой стали с покрытием типа Komaxit. В смотровом окне облицовки находится блок управления с дисплеем и кнопками управления.

Предохранители оборудования и главный выключатель расположены в котле. Оптимальный поток воды в котле и во всей отопительной системе обеспечивает насос.

Блок управления регулирует тепловые параметры воды в корпусе котла, предохранительный ограничитель температуры защищает котел от перегрева.

Температура подающей линии системы отопления отображается на дисплее, с помощью кнопок устанавливается ее заданное значение. Давление в отопительной системе измеряется манометром, расположенным в нижней части котла.

Реле давления котла контролирует минимальное давление воды 0,6 бар в отопительной системе. При пониженном давлении котел не работает.

На дисплее отображаются параметры текущего состояния котла и сообщения о неисправностях.

## 2.12 Конструкция отопительного котла

### 2.12.1 Tronic Heat 3500 4–12 кВт

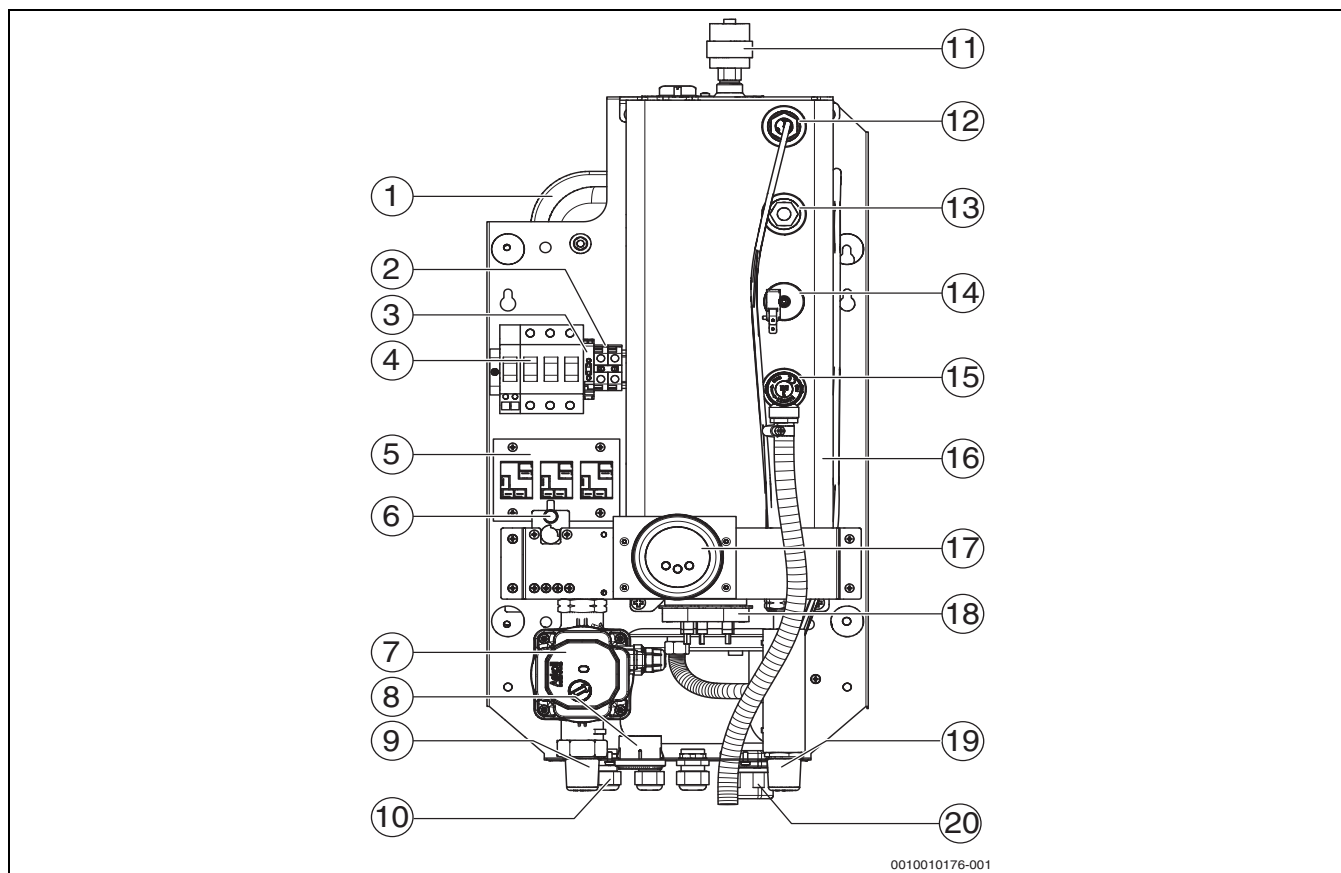


Рис. 1 Функциональные элементы котла Tronic Heat 3500 4–12 кВт

- [1] Расширительный бак (Tronic Heat 3500)
- [2] Клеммы N (нейтраль)
- [3] Предохранитель контура управления/4AF
- [4] Главный выключатель с выталкивающей катушкой
- [5] Контакторы
- [6] Предохранительный ограничитель температуры (STB)
- [7] Насос (Tronic Heat 3500)
- [8] Манометр
- [9] Обратная линия котла (RK)
- [10] Вводы управляющих кабелей
- [11] Воздухоотводчик
- [12] Гильза для датчика температуры
- [13] Позиция для подключения манометра
- [14] Реле давления воды
- [15] Предохранительный клапан
- [16] Корпус котла с изоляцией
- [17] Электронный регулятор
- [18] Блок нагревательных стержней
- [19] Подающая линия котла VK
- [20] Ввод силового кабеля



**2.12.2 Tronic Heat 3500 15–24 кВт**

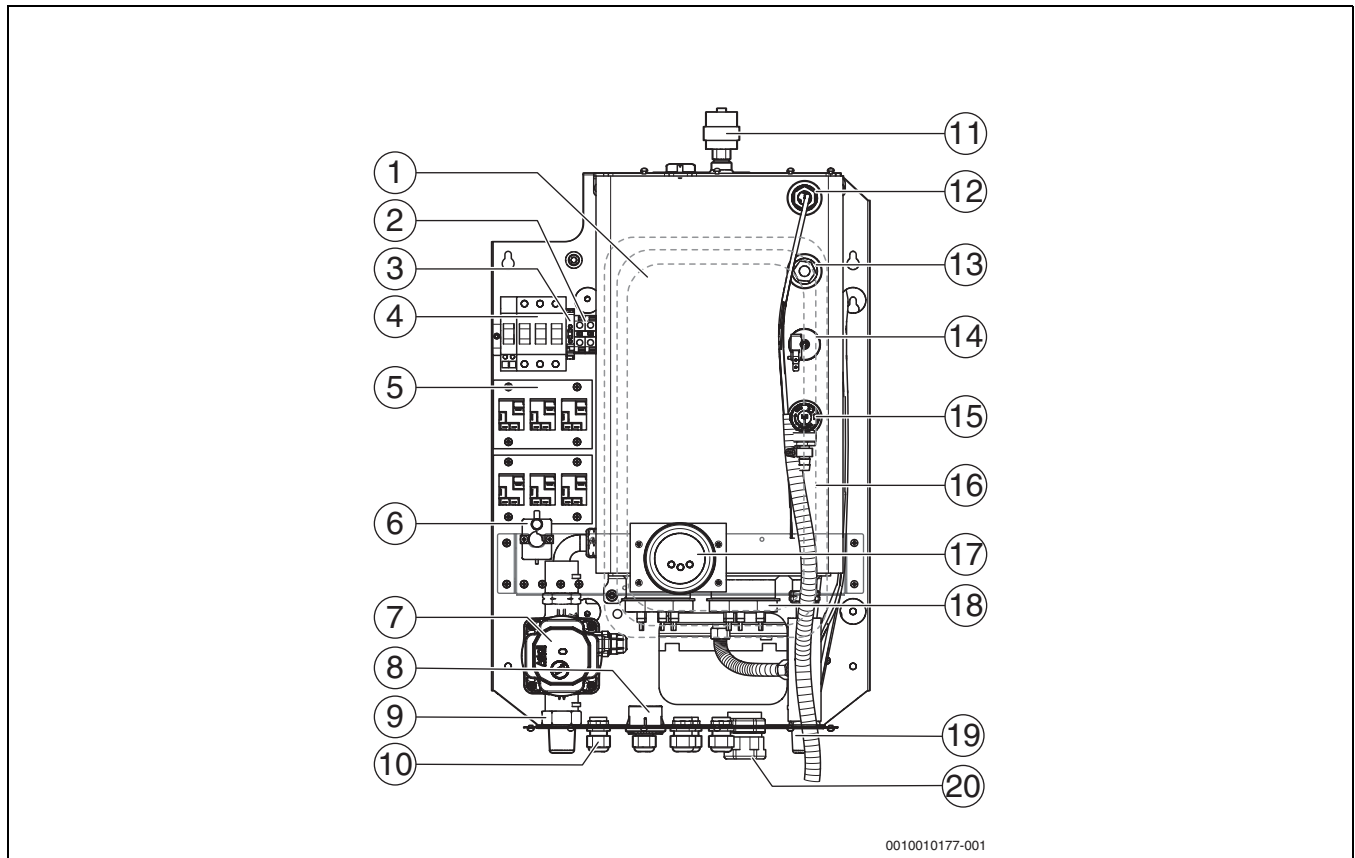


Рис. 2 Функциональные элементы котла Tronic Heat 3500 15–24 кВт

- [1] Расширительный бак (Tronic Heat 3500)
- [2] Клеммы N (нейтраль)
- [3] Предохранитель контура управления/4AF
- [4] Главный выключатель с выталкивающей катушкой
- [5] Контактёр
- [6] Предохранительный ограничитель температуры (STB)
- [7] Насос (Tronic Heat 3500)
- [8] Манометр
- [9] Обратная линия котла (РК)
- [10] Вводы управляющих кабелей
- [11] Воздухоотводчик
- [12] Гильза для датчика температуры
- [13] Позиция для подключения манометра
- [14] Реле давления воды
- [15] Предохранительный клапан
- [16] Корпус котла с изоляцией
- [17] Электронный регулятор
- [18] 2 блока нагревательных стержней
- [19] Подающая линия котла VK
- [20] Ввод силового кабеля

### 2.13 Объем поставки

При получении котла выполните следующее:

- ▶ При получении груза проверьте целостность упаковки.
- ▶ Проверьте комплектность поставки.

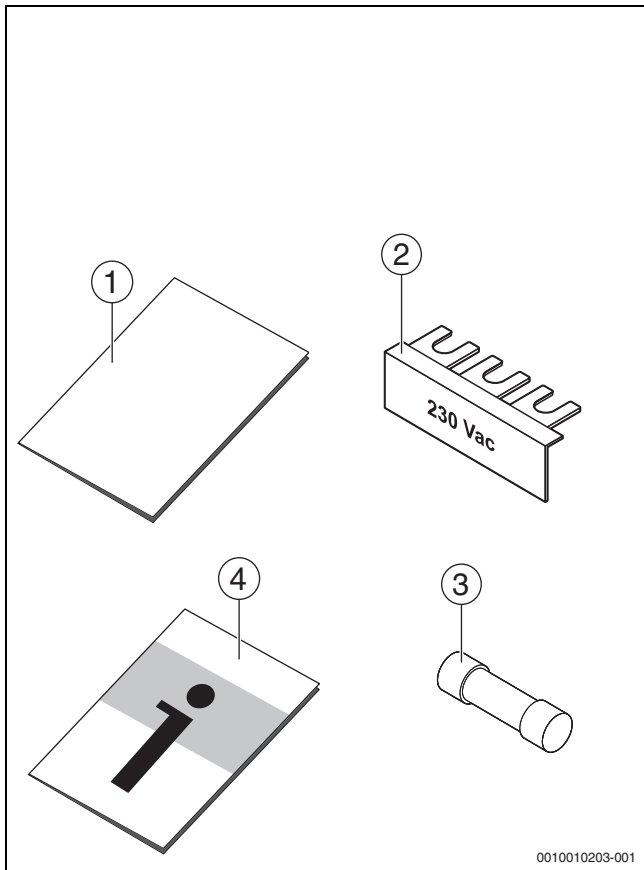


Рис. 3 Объем поставки

Поз.	Узел	Количество
–	Электрический отопительный котел для настенного монтажа Tronic Heat	1
1	Шаблон для крепления котла на стене	1
2	Перемычка 230 В ~ (для отопительного котла 4–12 кВт)	1
3	Предохранитель 4AF/1500	1
4	Техническая документация	1
–	Монтажный комплект (винты, гайки)	1

Таб. 4 Объем поставки

#### 2.13.1 Опциональные комплектующие

- Комплект: внешнее подключение ГВС/резервный источник (3-ходовой клапан, сервопривод 230 В ~ Hopewell и внешний датчик температуры)
- Дополнительный датчик температуры 10K/25°C Beta 3977 - 2m
- Реле контроля температуры контура теплых полов
- Модуль ELB-EKR для дополнительных и расширенных функций котла
- Модуль ELB-KASK функции каскадного подключения котлов
- Присоединительный патрубок (расстояние 235 мм)
- Датчик наружной температуры

### 2.14 Заводская табличка

Заводская табличка находится на внутренней стороне облицовки котла. Она содержит следующие данные:

- Тип котла
- Мощность
- Серийный номер
- Дата изготовления (FD)
- Сведения о допуске к эксплуатации
- Наклейка EgP (Составная часть прилагаемой документации)

**2.15 Размеры**

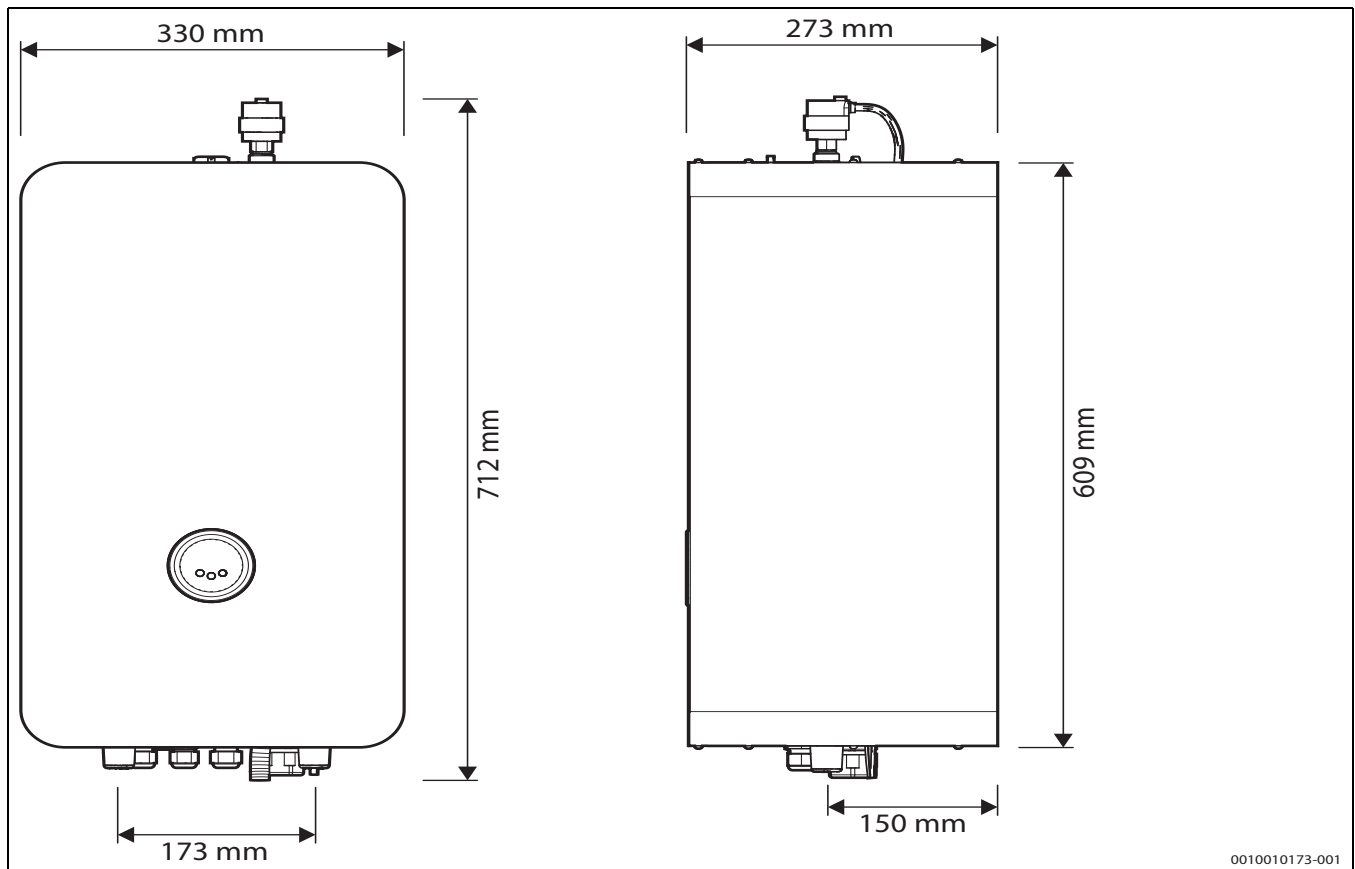


Рис. 4 Размеры котла 4–12 кВт

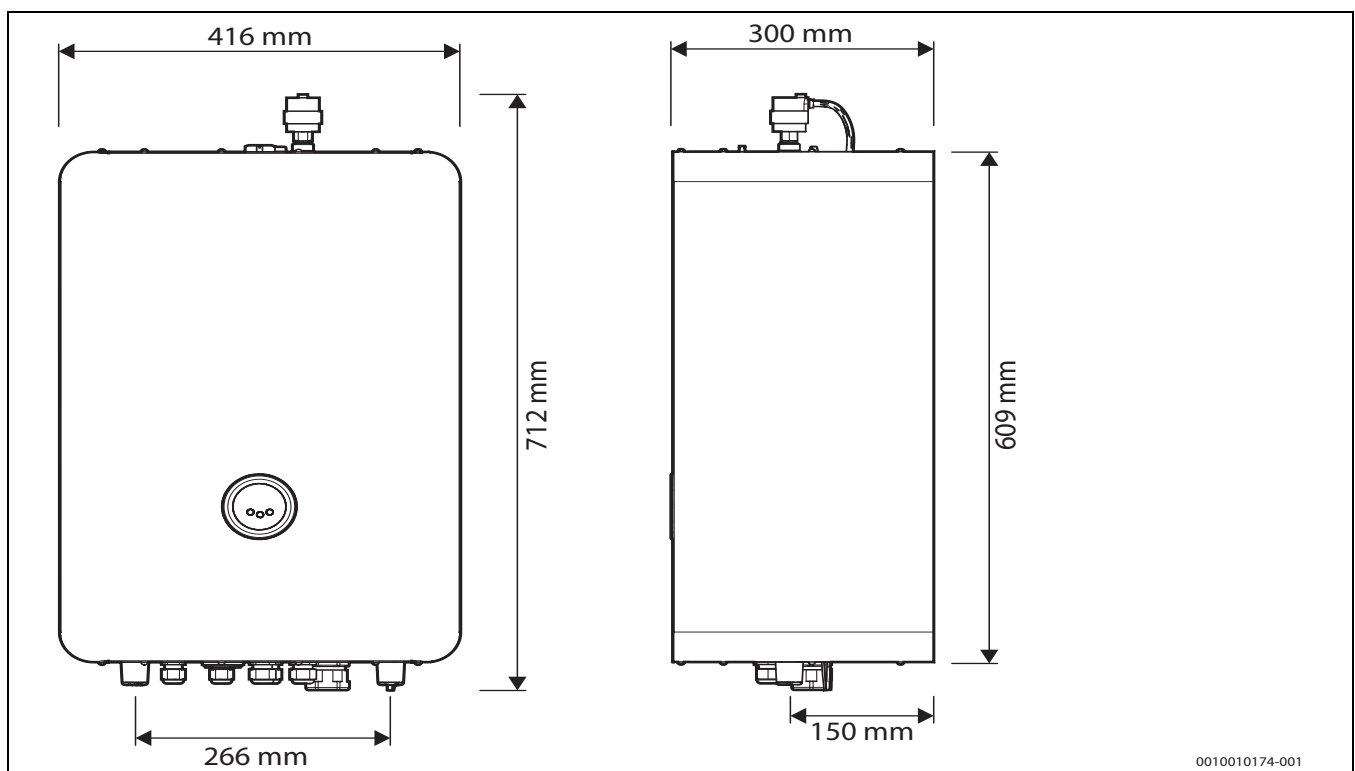


Рис. 5 Размеры котла 15–24 кВт



Прочие технические данные приведены в табл. [ExternalLink](#); стр. [ExternalLink](#):

## 2.16 Технические данные

	МДж	Типоразмер котла (мощность)							
		4	6	9	12	15	18	24	
Теплопроизводительность	[кВт]	3,98	5,97	8,96	11,94	14,93	17,92	23,89	
Максимальный общий потребляемый ток	[кВт]	4,1	6,1	9,1	12,1	15,1	18,1	24,1	
Коэффициент полезного действия	[%]	99,7	99,7	99,7	99,7	99,7	99,7	99,7	
Подключение нагревательных стержней	[шт. x кВт]	3 x 1,3	3 x 2	3 x 3	3 x 4	3 x 3 + 3 x 2	6 x 3	6 x 4	
Количество ступеней мощности	-	3	3	3	3	6	6	6	
Количество контакторов	[шт.]	3	3	3	3	6	6	6	
Сетевое напряжение	[В ~]	3 x 400/230 (-10/+6%)							
Номинальный ток (при 3 x 400/230 В ~)	[А]	5,8	8,7	13,1	17,4	21,8	26,1	34,8	
Предохранитель перед котлом	[А]	10	10	16	20	25	32	40	
Минимальное сечение сетевого кабеля <sup>1)</sup>	[мм <sup>2</sup> ]	5(4)x2,5	5(4) x 2,5	5(4) x 2,5	5(4) x 4	5(4) x 6	5(4) x 6	5(4) x 10	
Сетевое напряжение	[В ~]	1x230 (-10/+6%)							
Номинальный ток (при 1 x 230 В ~)	[А]	17,4	26,1	39,2	52,2	-	-	-	
Предохранитель перед котлом	[А]	20	32	50(40)	63	-	-	-	
Минимальное сечение сетевого кабеля	[мм <sup>2</sup> ]	3 x 4	3 x 6	3 x 10	3 x 16	-	-	-	
Степень электрической защиты	[IP]	IP40	IP40	IP40	IP40	IP40	IP40	IP40	
Номинальный объем бака	[л]	3,7	3,7	3,7	3,7	6,4	6,4	6,4	
Подключение для вкл/выкл термостата	-	24 В =	24 В =	24 В =	24 В =	24 В =	24 В =	24 В =	
Максимально допустимое рабочее давление	[бар]	3	3	3	3	3	3	3	
Минимальный объемный расход	[л/ч]	56	86	130	172	86	130	172	
Минимальное рабочее давление	[бар]	0,6	0,6	0,6	0,6	0,6	0,6	0,6	
Максимальная температура греющей воды	[°C]	85	85	85	85	85	85	85	
Расширительный бак	[л]	7	7	7	7	7	7	7	
Предохранительный клапан 1/2"	[бар]	3	3	3	3	3	3	3	
Подключение подающей линии (наружная резьба)	дюйм	G3/4	G3/4	G3/4	G3/4	G3/4	G3/4	G3/4	
Подключение обратной линии (наружная резьба)	дюйм	G3/4	G3/4	G3/4	G3/4	G3/4	G3/4	G3/4	
Масса котла без воды	[кг]	17	17	17	17	22	22	22	
Ширина x высота x глубина x масса Tronic Heat 3500	[мм, кг]	330 x 712 x 273 x 24,4				416 x 712 x 300 x 28			

1) Выбор размеров осуществляется по местным нормативам, в соответствии с длиной кабеля и типом прокладки

Таб. 5 Технические характеристики Tronic Heat 3500



Минимальный срок службы котла составляет 10 лет.

## 3 Транспортировка

### 3.1 Транспортировка



#### ВНИМАНИЕ

#### Транспортные повреждения!

Неадекватное обращение с котлом при транспортировке приводит к его повреждению.

- ▶ Соблюдайте указания на упаковке.
  - ▶ Применяйте подходящие транспортные средства, например ручную тележку со стяжными ремнями.
  - ▶ Транспортируйте котел в указанном положении.
  - ▶ Оберегайте котел от толчков и ударов.
- 
- ▶ Поместите упакованный котел на тележку, при необходимости зафиксируйте стяжными ремнями и доставьте к месту установки.
  - ▶ Снимите стяжные ремни с упаковки.
  - ▶ Упаковочные материалы котла следует утилизировать в соответствии с экологическими нормами.

## 4 Монтаж

### 4.1 Установка



#### ВНИМАНИЕ

**Возможно получение травм и повреждение оборудования из-за неправильного монтажа!**

- ▶ Котел нельзя монтировать без расширительного бака и предохранительного клапана.
- ▶ Котел нельзя устанавливать в ванных комнатах и влажных помещениях.

#### УВЕДОМЛЕНИЕ

**Возможно повреждение оборудования в результате заморозания!**

- ▶ Котел можно устанавливать только в таком помещении, где температура не будет опускаться ниже нуля.

### 4.2 Перед монтажом

#### УВЕДОМЛЕНИЕ

**Повреждения из-за невыполнения инструкций!**

- ▶ Выполняйте требования инструкций на отопительный котел и все установленные компоненты.

Перед монтажом учтите следующее:

- Все электрические соединения, подключение приборов безопасности и установку должны выполнять специалисты-электрики с соблюдением действующих норм и местных инструкций.
- Выполняйте электрические подключения как жесткое подключение в соответствии с местными требованиями. Перед котлом необходимо установить устройство отключения (автоматический выключатель, предохранители).
- Электрические подключения осуществляются согласно электрическим схемам всех дополнительных устройств (→ глава 5.2, стр. 19).
- При монтаже оборудования обеспечьте надежное заземление.
- Ненадлежащее обращение с оборудованием под напряжением может привести к повреждению системы управления и опасному поражению электрическим током.

### 4.3 Расстояния



#### ОСТОРОЖНО

**Угроза пожара из-за наличия легковоспламеняющихся материалов или жидкостей!**

- ▶ Запрещается хранить легковоспламеняющиеся материалы или жидкости в непосредственной близости от котла.
- ▶ Проинформируйте обслуживающий персонал о минимальных расстояниях, которые нужно выдерживать до горючих материалов (→ глава 2.10, стр. 7).

- ▶ Соблюдайте правила электромонтажа и требования к минимальным расстояниям той страны, где эксплуатируется оборудование.
- ▶ Расположите котел на стене так, чтобы внизу оставалось свободное пространство не менее 0,6 м и не менее 0,2 м с других сторон.

### 4.4 Демонтаж облицовки котла

Для более простого монтажа и выполнения других работ можно снять облицовку с котла.

- ▶ Отверните два винта в нижней части рамы и один винт в верхней части рамы (→ рис. 6 и рис. 7).
- ▶ Высвободите стопорную пружину в верхней части облицовки (→ рис. 7).
- ▶ Выдвиньте вперед облицовку котла.

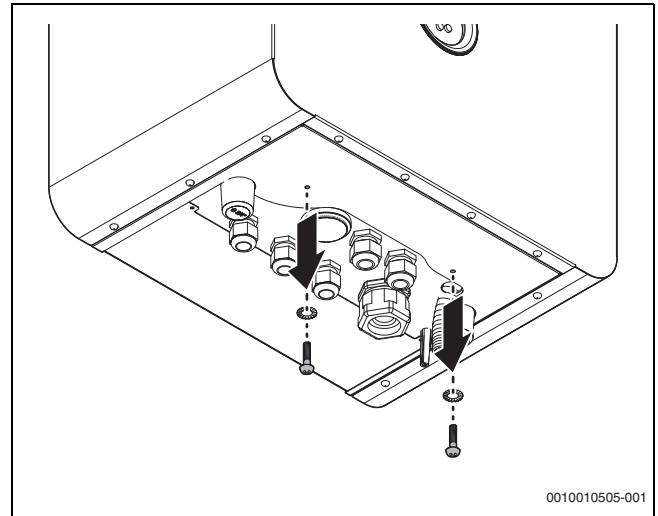


Рис. 6 Отвинчивание винтов

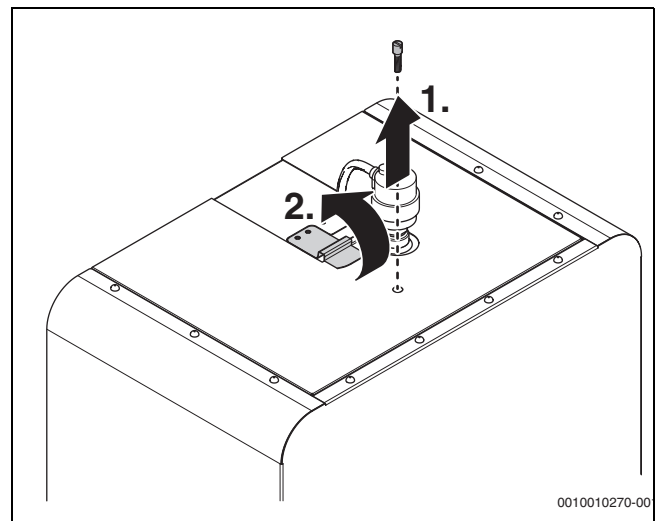


Рис. 7 Высвобождение стопорной пружины

### 4.5 Монтаж котла

#### УВЕДОМЛЕНИЕ

**Возможно повреждение оборудования из-за неправильного монтажа на стене!**

- ▶ Применяйте подходящий крепежный материал в зависимости от свойств стены и массы котла.

В этой главе приведено описание монтажа котла на стене или на основаниях, которые могут выдержать его вес и изготовлены из негорючих материалов. Основание и тип монтажа должны соответствовать массе заполненного котла (ок. 42 кг).

- ▶ Разметьте отверстия для монтажной пластины. Для крепления можно использовать приложенный шаблон (→ рис. 8, стр. 14, [1])
- ▶ Просверлите размеченные отверстия Ø 10 мм.
- ▶ Вставьте дюбели в отверстия.

- ▶ Подвесьте котел на стене с помощью двух резьбовых крюков.
- ▶ Котел должен висеть на стене строго вертикально.
- ▶ После этого прикрепите котел к стене прилагаемыми двумя винтами.



Расположение электрического отопительного котла не должно препятствовать возможной замене расширительного бака, для чего необходимо обеспечить свободное пространство с верхней стороны котла не менее 0,6 м и по бокам 0,2 м.

#### 4.5.1 Шаблон для крепления котла на стене

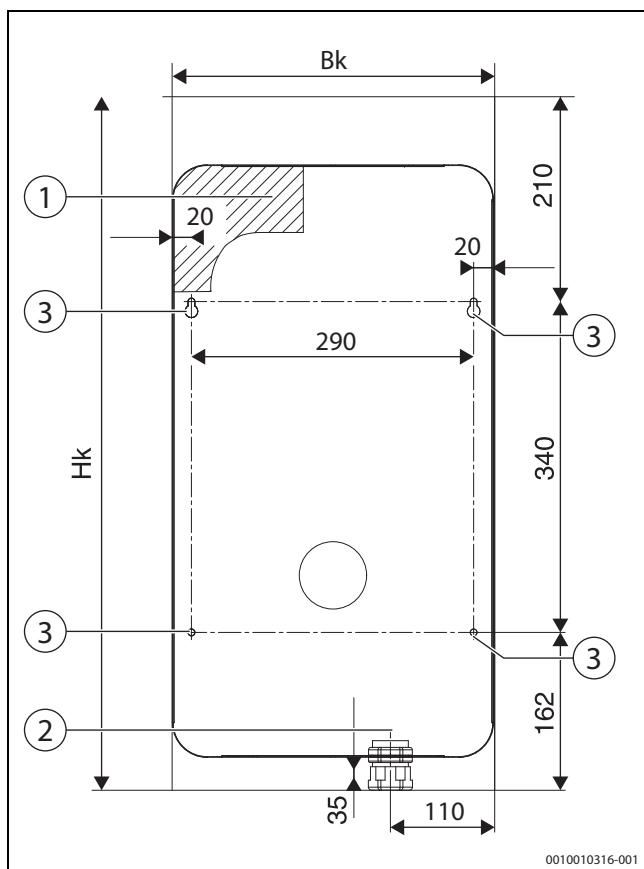


Рис. 8 Размеры отверстий для крепления котла на стене и для питающего кабеля котла Tronic Heat 3500 4–12 кВт

- Hк Высота котла  
 Bк Ширина котла
- [1] Ввод питающего кабеля от стены  
 [2] Ввод питающего кабеля снизу  
 [3] Отверстия для крепления котла на стене

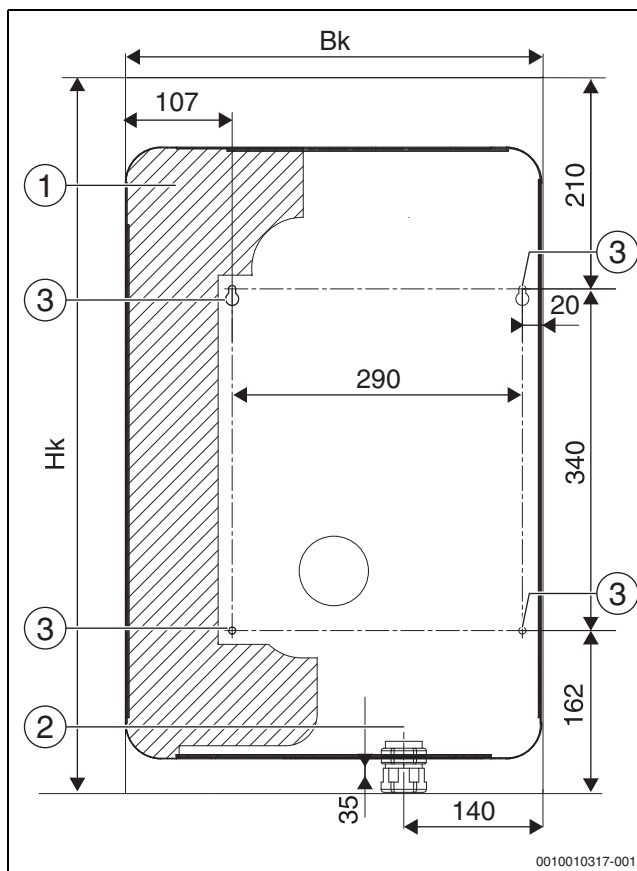


Рис. 9 Размеры отверстий для крепления котла на стене и для питающего кабеля котла Tronic Heat 3500 15–24 кВт

- Hк Высота котла  
 Bк Ширина котла
- [1] Ввод питающего кабеля от стены  
 [2] Ввод питающего кабеля снизу  
 [3] Отверстия для крепления котла на стене

#### 4.6 Выполнение гидравлических подключений

##### УВЕДОМЛЕНИЕ

**Возможно повреждение оборудования из-за неплотных соединений!**

- ▶ Подсоединяйте трубопроводы к котлу без напряжения.

Подключите трубопроводы следующим образом:

- ▶ Подключите трубы обратной линии к штуцеру RK.
- ▶ Подключите подающую линию к штуцеру VK.
- ▶ Вставьте сливной шланг в сифон так, чтобы можно было видеть выход воды.
- ▶ Обеспечьте свободный сток воды из предохранительного клапана в сливной сифон.



Установите перед котлом фильтр воды и запорные краны согласно действующим нормам. Установите кран для заполнения и слива между котлом и запорным краном (→ глава 9.2, стр. 42).



Чтобы снизить вероятность блокировки насоса, установите в обратную линию перед котлом магнитный фильтр. На заблокированный насос гарантия не распространяется.

## 4.7 Заполнение отопительной системы и проверка

### 4.7.1 Проверка воды и заполнение системы водой

#### Проверка и подготовка воды для заполнения и подпитки



#### Угроза здоровью из-за загрязнения водопроводной воды!

- ▶ Соблюдайте национальные нормы и правила для предотвращения загрязнения водопроводной воды (например, водой из отопительных систем).
- ▶ Выполняйте требования директивы EN 1717.

#### УВЕДОМЛЕНИЕ

#### Опасность повреждения оборудования из-за плохой/неподходящей воды в отопительной системе!

Возможно повреждение отопительной системы при заполнении её некачественной водой из-за коррозии и образования накипи. В отличие от стали, чугуна и меди, алюминий подвержен более сильному воздействию коррозии от щелочной воды в системе отопления (значение pH > 8,5).

- ▶ Обеспечьте хорошее качество воды в системе отопления.

#### УВЕДОМЛЕНИЕ

#### Опасность повреждения оборудования при наличии непригодных добавок в воде для отопления!

Непригодные добавки могут вызвать изменения конструктивных элементов отопительной системы, шумы в режиме отопления и другие нежелательные последствия.

- ▶ Не допускается добавление в воду неразрешённых средств защиты от замерзания или коррозии, биоцидов, а также герметизирующих средств.
- ▶ Проверьте качество воды для отопительной системы перед её заполнением.



Перед заполнением водой тщательно прочистите и промойте всю отопительную систему. Только заполнение водой и её слив для этих целей недостаточно.

#### Проверка качества воды для отопительной системы

- ▶ Возьмите пробу воды из отопительного контура.
- ▶ Проверьте внешний вид воды.
- ▶ Если в воде выявлен осадок, то нужно промыть отопительную систему.
- ▶ С помощью магнитного стержня проверьте наличие в воде магнетита (оксид железа (III)).
- ▶ Если выявлено наличие магнетита, то промойте отопительную систему и примите необходимые меры для защиты от коррозии. Или установите магнитный фильтр.
- ▶ Проверьте значение pH во взятой пробе воды при 25 °С.
- ▶ Если значение pH ниже 7 или выше 9,5 (с учётом других источников тепла в отопительной системе), то нужно промыть систему и привести воду в соответствие с требованиями.

#### Проверка воды для заполнения и подпитки

- ▶ Проверьте качество воды для отопительной системы перед её заполнением, для чего выполните замеры характеристик воды для заполнения и подпитки.

#### Качество воды в системе отопления

Для заполнения водой и подпитки системы отопления необходимо использовать только воду, качество которой соответствует качеству питьевой воды.



Качество воды является существенным фактором повышения эффективности, функциональной надёжности, срока службы и работоспособности отопительной системы.

Непригодная или загрязнённая вода может привести к неисправностям котла, повреждению теплообменника или системы ГВС из-за образования шлама, коррозии и известковых отложений.

Выполните следующее:

- Тщательно промойте отопительную систему перед заполнением.
- Грунтовая вода и вода из скважин не подходит для заполнения.
- Для защиты оборудования от известковых отложений в течение всего срока службы и для обеспечения безаварийной работы необходимо ограничить общее количество солей жесткости в воде для заполнения и подпитки отопительного контура.
- Для установок с объемом воды  $\geq 50$  л/кВт, например при использовании баков-накопителей, необходимо выполнить водоподготовку. Разрешённая водоподготовка - это полное обессоливание воды для заполнения и подпитки с проводимостью  $\leq 10$  микросименс/см (10 мкСм/см). Вместо водоподготовки можно выполнить гидравлическое разделение системы, установив теплообменник сразу за напольным котлом.
- Информацию о разрешённых присадках и антифризе можно запросить у Bosch. При использовании разрешённых добавок выполняйте требования изготовителя к заполнению и регулярно проводимым проверкам или корректирующим мерам.

#### Заполнение котла водой и испытание на герметичность



#### Возможны травмы и/или повреждение оборудования из-за высокого давления при испытании на герметичность!

При высоком давлении возможно повреждение регулирующих и предохранительных устройств, приборов контроля давления и бака-водонагревателя.

- ▶ После заполнения проверьте котёл давлением, соответствующим давлению срабатывания предохранительного клапана.
- ▶ Учитывайте максимально допустимое давление для установленных компонентов.
- ▶ После испытания давлением откройте все запорные устройства.
- ▶ Убедитесь, что все приборы регулирования, измерения давления и предохранительные устройства работают правильно.
- ▶ Установите устройство для заполнения отопительной системы в соответствии с местными инструкциями.
- ▶ Отрегулируйте предварительное давление в расширительном баке.
- ▶ Откройте кран для заполнения и слива.
- ▶ Медленно заполните котёл. При этом наблюдайте за показаниями манометра.

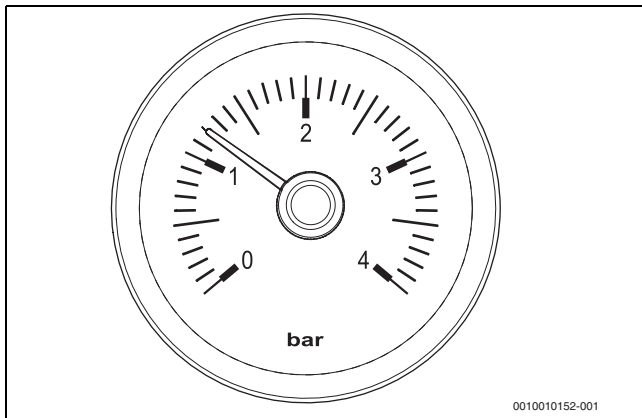


Рис. 10 Манометр

- ▶ Когда достигнуто необходимое давление, закройте водопроводный кран и кран для заполнения и слива.
- ▶ Воздух из котла удаляется с помощью автоматического воздухоотводчика. (→ рис. 1, стр. 8, [11]).
- ▶ Выпустите воздух из отопительной системы через вентили на отопительных приборах.
- ▶ Если давление снизилось из-за удаления воздуха, то долейте воду в отопительную систему.
- ▶ Выполните проверку герметичности (опрессовку) в соответствии с местными требованиями.
- ▶ Откройте все закрытые перед опрессовкой устройства.
- ▶ Убедитесь, что все приборы регулирования, измерения давления и предохранительные устройства работают правильно.
- ▶ После опрессовки котла и при отсутствии протечек установите правильное рабочее давление.
- ▶ Закройте кран для заполнения и слива и удалите устройство для заполнения.
- ▶ Занесите рабочее давление и характеристики воды в инструкцию по эксплуатации.

#### 4.7.2 Защита насоса

##### Описание насоса

Встроенный в котёл насос является насосом с мокрым ротором, в котором все вращающиеся части обтекаются перекачиваемой средой. Перекачиваемая среда смазывает и охлаждает подшипники скольжения и ротор.

##### Переключение мощности насоса

Переключение мощности зависит от частоты вращения ротора. Насос оснащен поворотным выключателем для 3-ступенчатого переключения частоты вращения (1 MIN - 2 - 3 MAX). Если помещения отапливаются недостаточно, частота вращения может быть слишком низкой. В этом случае можно переключить частоту вращения на более высокую ступень. Напротив, если насос работает со слишком высокой частотой вращения, это может привести либо к повышению уровня шума отопительной установки (прежде всего, на дросселированных термостатических клапанах), либо к кавитации в насосе. Это можно устранить переключением насоса на пониженную частоту вращения с учетом мощности отопительного котла.

##### Заполнение насоса водой и удаление воздуха



Наличие воздуха может повлиять на уровень шума при запуске насоса.

Удаление воздуха из насоса должно всегда производиться при вводе в эксплуатацию и в случаях, когда при работе отопления и насоса приборы отопления не нагреваются. При наличии воздуха в

камере насоса подача среды не осуществляется. Рекомендуется производить удаление воздуха непосредственно из камеры ротора насоса также и в случаях, когда вскоре после ввода в эксплуатацию производится удаление воздуха. Кратковременная работа насоса всухую повреждает его. Удаление воздуха производится в следующем порядке:

- ▶ Защитить детали и узлы от вытекающей воды.
- ▶ Осторожно отвернуть отверткой винт удаления воздуха, при необходимости снять его (→ рис. 11, стр. 16).
- ▶ Через 15–30 секунд снова закрыть винт удаления воздуха.

##### Запуск насоса в случае блокировки

К блокировке насоса может привести, например, попадание загрязнений из сетевой воды, поэтому на входе в насос необходимо установить водяной фильтр. К блокировке насоса может привести также его длительный простой. Насос не оснащен системой автоматического запуска. Запуск насоса производится в следующем порядке:

- ▶ Защитить детали и узлы от вытекающей воды.
- ▶ Осторожно отвернуть отверткой винт удаления воздуха, при необходимости снять его. С помощью отвертки проверить подвижность двигателя насоса, т. е. путем вращения вала со шлицами, и только после этого запустить насос (→ рис. 11, стр. 16).
- ▶ После запуска насоса закрыть винт удаления воздуха.

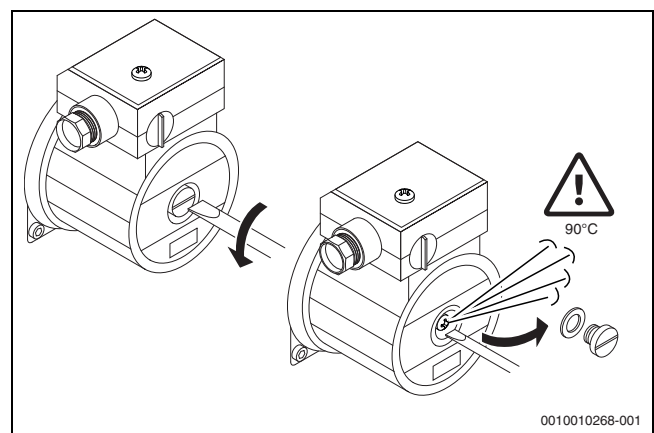


Рис. 11 Отворачивание винта удаления воздуха и проверка свободы вращения



#### ВНИМАНИЕ

##### Опасность получения ожогов вследствие неправильных действий при удалении воздуха или запуске насоса!

После отворачивания винта удаления воздуха, в зависимости от величины давления в отопительной установке и температуры перекачиваемой среды, последняя может брызнуть наружу.

- ▶ Удаление воздуха и запуск насоса производите в холодном состоянии.



Обеспечьте достаточный проток охлаждающей жидкости во избежание перегрева отопительного котла!

#### 4.7.3 Автоматическое удаление воздуха из отопительного котла

Удаление воздуха из котла осуществляется через шланг в нижней его части, поэтому никаких действий не требуется.

- ▶ Подсоедините шланг отвода воздуха к сливному сифону и проверьте подсоединение шланга к воздухоотводчику котла.



## 5 Подключение к электросети



**ОПАСНО**

### Угроза для жизни из-за поражения электрическим током!

- ▶ Электромонтажные работы разрешается выполнять только специалистам, обладающим соответствующей квалификацией и имеющим действительное свидетельство предприятия-изготовителя.
- ▶ Перед снятием облицовки отсоедините котел от питающего напряжения и заблокируйте его от случайного включения.
- ▶ Соблюдайте инструкции по монтажу.



При подключении электрического оборудования пользуйтесь электросхемами (→ глава 5.2, стр. 19) и инструкциями на соответствующее оборудование.



Подключение котла рассчитано на 5-проводную сеть (3 x 400/230 В ~) и 3-проводную сеть (1 x 230 В ~). При подключении к 4-проводной сети соблюдайте местные инструкции и указания, приведенные в главе [ExternalLink](#).

### 5.1 Подключение к электросети

Электрический монтаж	Единица	4 кВт	6 кВт	9 кВт	12 кВт	15 кВт	18 кВт	24 кВт
Сетевое напряжение 1 x 230 В ~ (3-проводная сеть)								
Предохранитель перед котлом	A	20	32	50(40)	63	-	-	-
Минимальное сечение питающего кабеля <sup>1)</sup>	мм <sup>2</sup>	3 x 4	3 x 6	3 x 10	3 x 16	-	-	-
Сетевое напряжение 3 x 400/230 В ~ (5-проводная сеть)								
Предохранитель перед котлом	A	10	10	16	20	25	32	40
Минимальное сечение питающего кабеля <sup>1)</sup>	мм <sup>2</sup>	5(4) x 2,5	5(4) x 2,5	5(4) x 2,5	5(4) x 4	5(4)x6	5(4)x6	5(4)x10

1) Выбор размеров осуществляется по местным нормативам, в соответствии с длиной кабеля и типом прокладки

Таб. 6 Минимальное сечение и предохранитель Tronic Heat 3500 4–24 кВт

#### 5.1.1 Подключение к электросети 4...12 кВт (3-проводная сеть)

Котлы Tronic Heat 3500 4–12 кВт оснащены перемычкой для подключения к электросети 1 x 230 В ~ (3-проводная сеть).

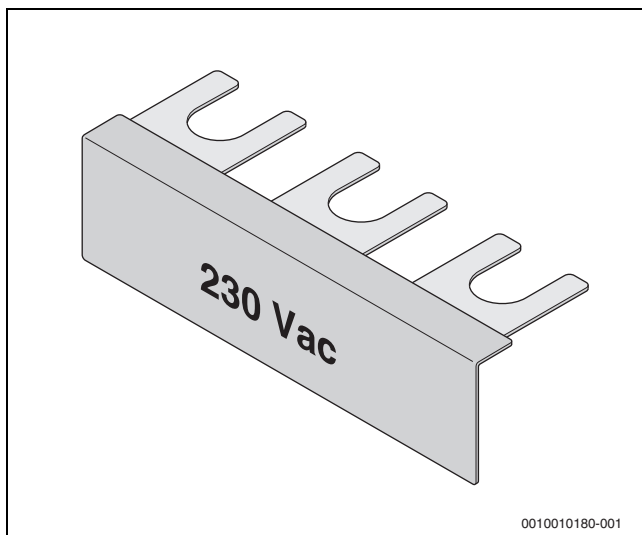


Рис. 12 Перемычка для 1x 230 В ~ (3-проводная сеть)

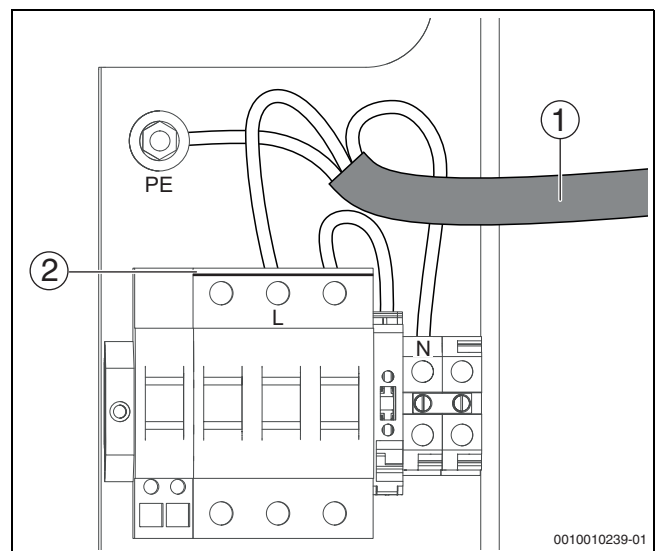


Рис. 13 Подключение к электросети 4...12 кВт, 1x 230 В ~

- [1] Провод электропитания
- [2] Перемычка для 1 x 230 В ~
- PE Провод заземления
- L Фаза
- N Нулевой провод



Нельзя менять подключения проводов после главного выключателя.



Главный выключатель котла (→ рис. 1, стр. 8, 4) предназначен для его выключения при перегреве, но не заменяет необходимый защитный автоматический выключатель перед котлом (→ глава 9.2 стр. 42).

### 5.1.2 Подключение к электросети 4...24 кВт (5-проводная сеть)

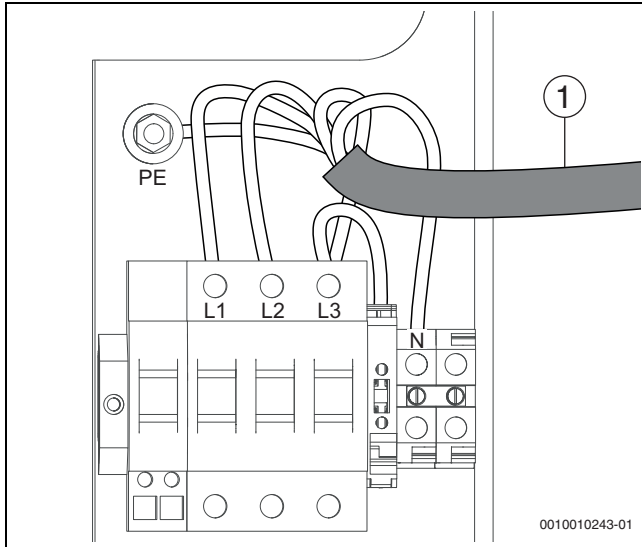


Рис. 14 Подключение к электросети 4...24 кВт, 3х 400/230 В ~

- [1] Провод электропитания
- PE Провод заземления
- L1 Фаза 1
- L2 Фаза 2
- L3 Фаза 3
- N Нулевой провод



Подключение управления централизованным теплоснабжением (контакт EVU) выполняется в соответствии с инструкциями по монтажу и национальными нормами (→ глава [ExternalLink](#) ; стр. [ExternalLink](#) ;).

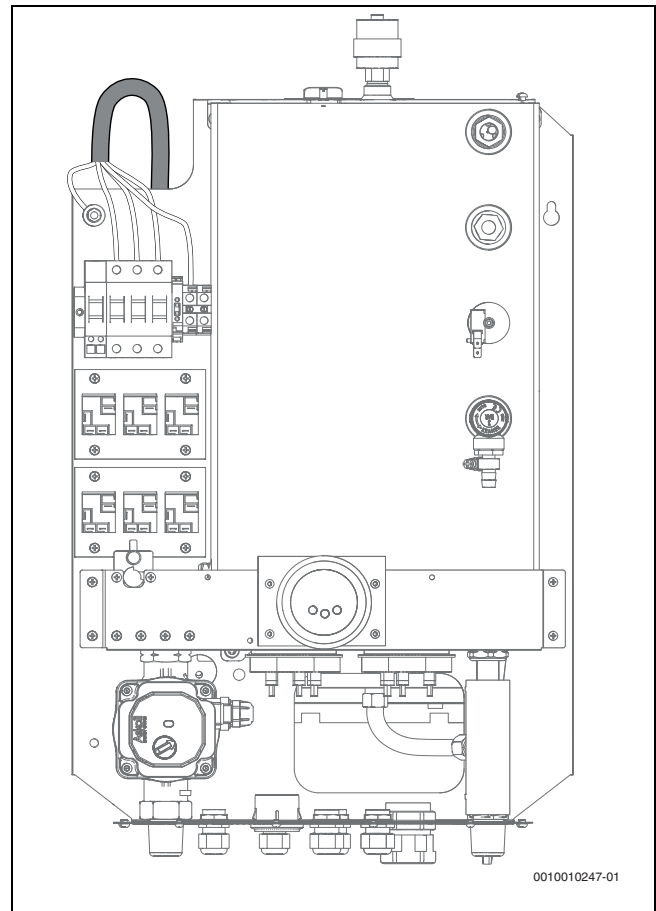


Рис. 16 Подвод питающего кабеля от стены

### 5.1.3 Ввод питающего кабеля

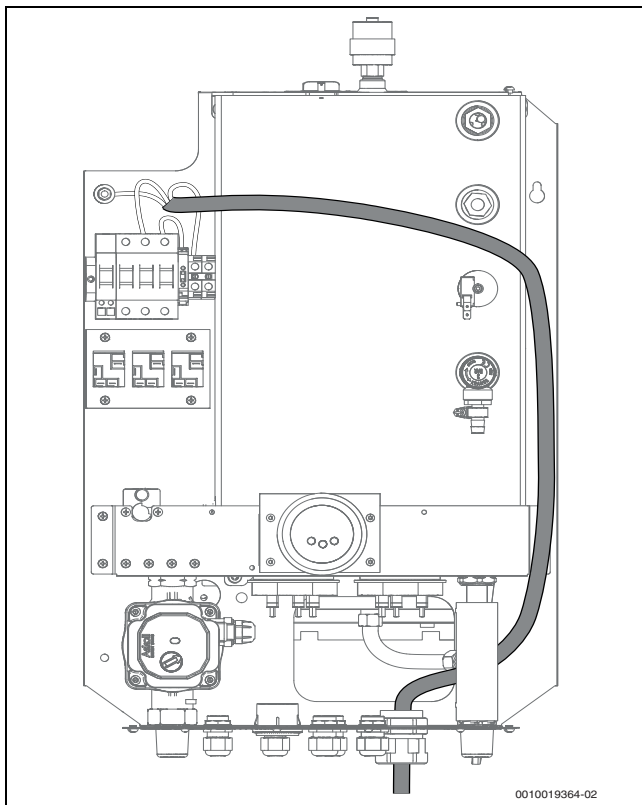


Рис. 15 Ввод питающего кабеля снизу

**5.2 Электрические схемы**

**5.2.1 Схема соединений котла Tronic Heat 3500**

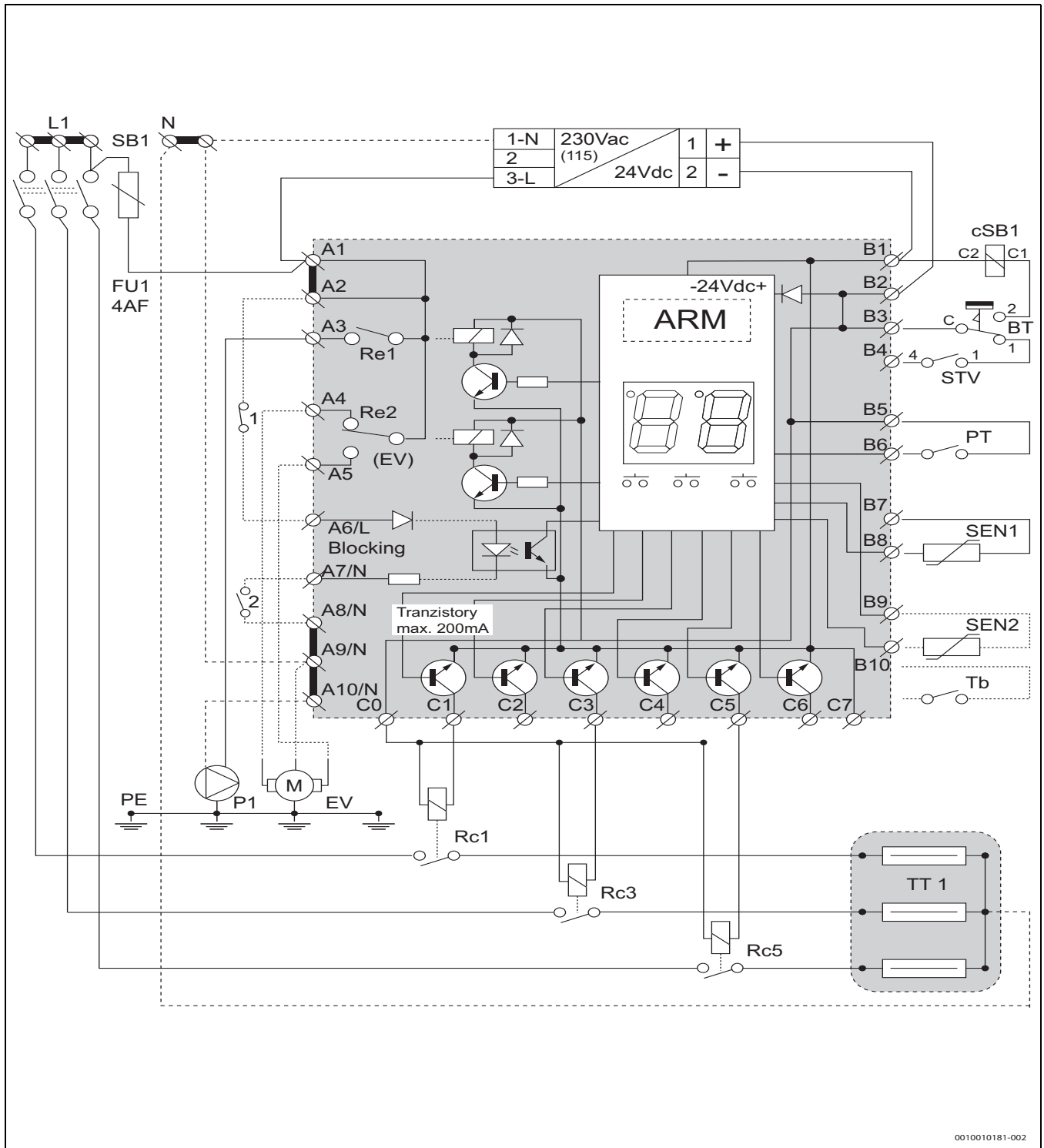
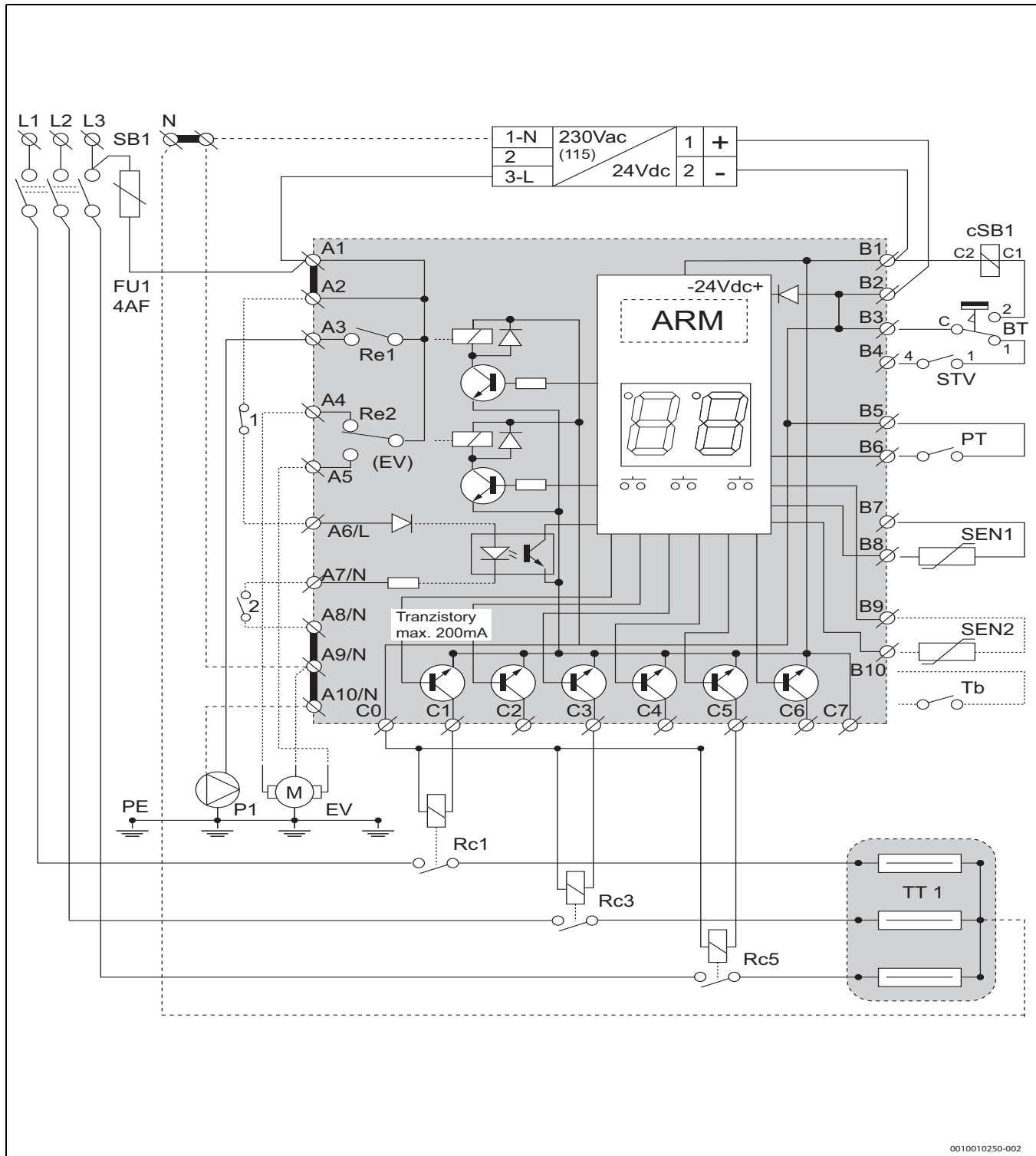


Рис. 17 Схема соединений котла Tronic Heat 3500 (4–12 кВт), 1х 230 В ~

- |      |  |       |  |
|------|--|-------|--|
| SB1  | Главный выключатель                        | Re1   | Реле отопления   |
| cSB1 | Катушка контактора                         | Re2   | Реле 3-ходового клапана                                  |
| FU1  | Электрический предохранитель               | TT1   | Нагревательный стержень 1                                |
| BT   | Предохранительный ограничитель температуры | Rc1-5 | Контактор для TT1  |
| STV  | Реле давления воды                         | L1    | Перемычка  |
| PT   | Комнатный термостат                        | 1     | Внешняя блокировка котла                                 |
| P1   | Насос                                      | 2     | Управление централизованным теплоснабжением: контакт EVU |
| EV   | Трёхходовой клапан                         |       |  |
| Sen1 | Датчик температуры котла                   |       |  |
| Sen2 | Внешний датчик температуры                 |       |  |
| Tb   | Термостат ГВС                              |       |  |



0010010250-002

Рис. 18 Схема управления котла Tronic Heat 3500 (4–12 кВт), 3х 400/230 В ~

- |      |  |       |  |
|------|--|-------|--|
| SB1  | Главный выключатель                        | TT1   | Нагревательный стержень 1                                |
| cSB1 | Катушка контактора                         | Rc1-5 | Контактор для TT1  |
| FU1  | Электрический предохранитель               | 1     | Внешняя блокировка котла                                 |
| BT   | Предохранительный ограничитель температуры | 2     | Управление централизованным теплоснабжением: контакт EVU |
| STV  | Реле давления воды                         |       |  |
| PT   | Комнатный термостат                        |       |  |
| P1   | Насос                                      |       |  |
| EV   | Трёхходовой клапан                         |       |  |
| Sen1 | Датчик температуры котла                   |       |  |
| Sen2 | Внешний датчик температуры                 |       |  |
| Tb   | Термостат ГВС                              |       |  |
| Re1  | Реле отопления                             |       |  |
| Re2  | Реле 3-ходового клапана                    |       |  |

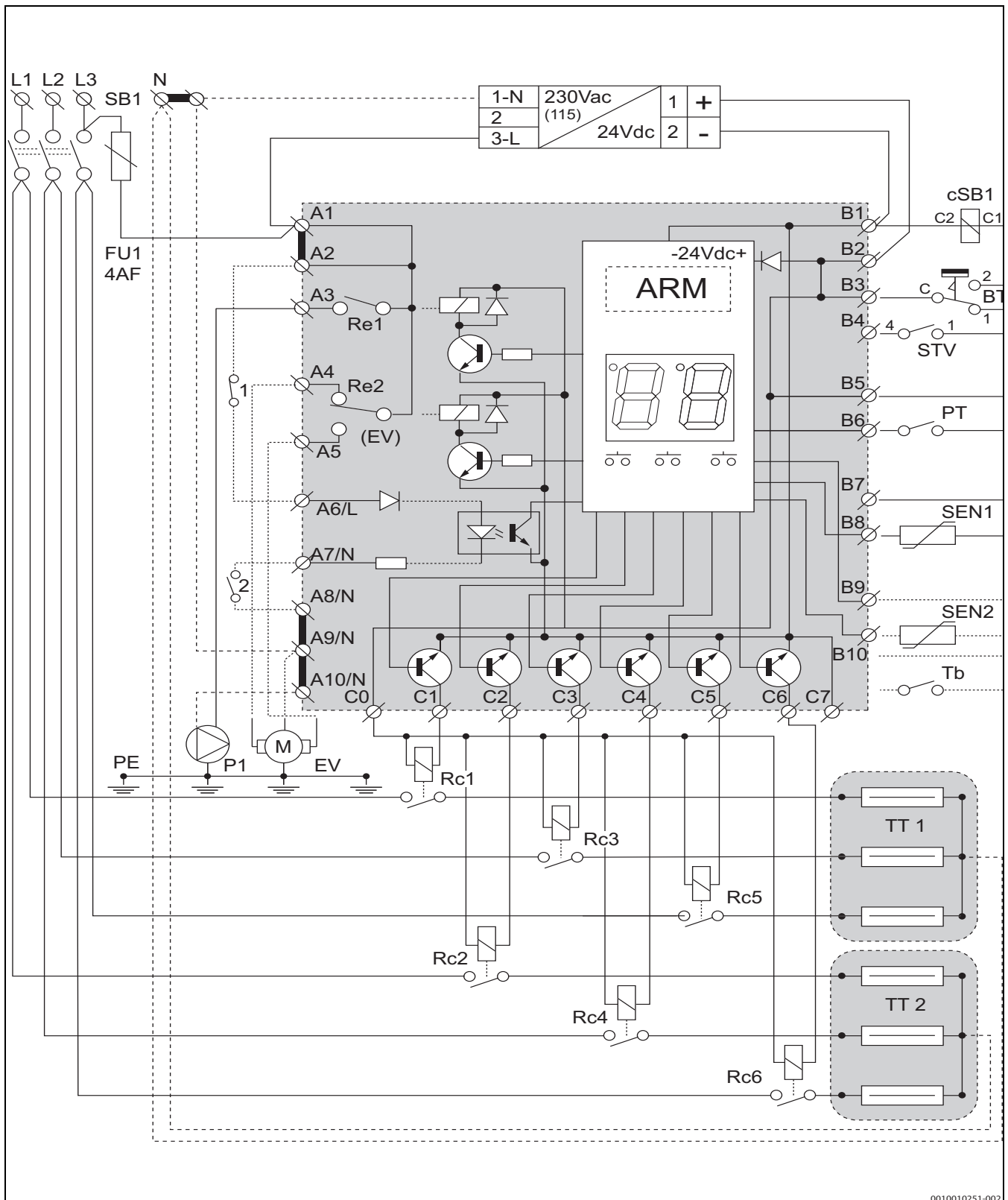
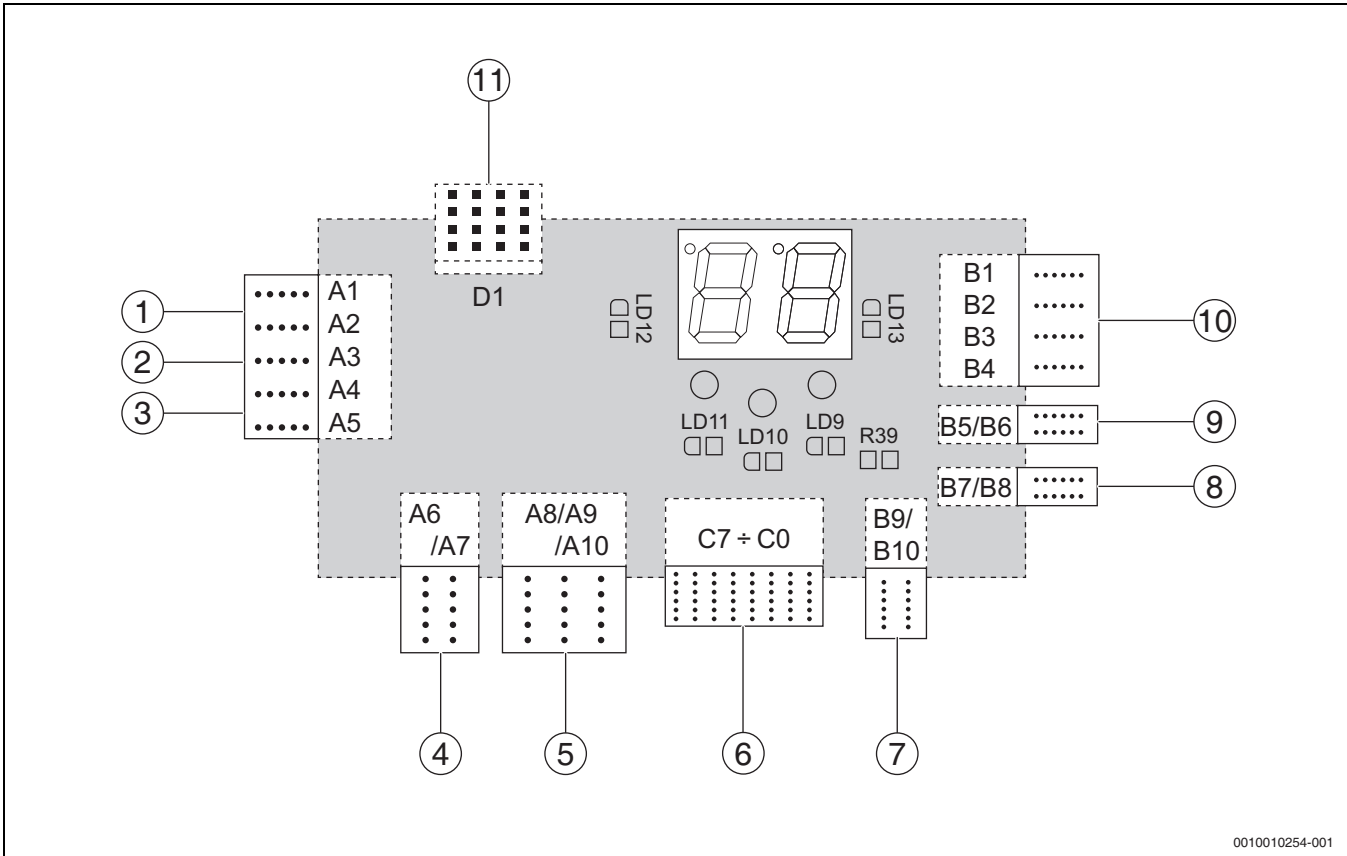


Рис. 19 Схема управления котла Tronic Heat 3500 (15–24 кВт), 3х 400/230 В ~

- |      |  |       |  |
|------|--|-------|--|
| SB1  | Главный выключатель                        | Tb    | Термостат ГВС  |
| cSB1 | Катушка контактора                         | Re1   | Реле отопления   |
| FU1  | Электрический предохранитель               | Re2   | Реле 3-ходового клапана                                  |
| BT   | Предохранительный ограничитель температуры | TT1   | Нагревательный стержень 1                                |
| STV  | Реле давления воды                         | Rc1-5 | Контактор для TT1  |
| PT   | Комнатный термостат                        | TT2   | Нагревательный стержень 2                                |
| P1   | Насос                                      | Rc2-6 | Контактор для TT2  |
| EV   | Трёхходовой клапан                         | 1     | Внешняя блокировка котла                                 |
| Sen1 | Датчик температуры котла                   | 2     | Управление централизованным теплоснабжением: контакт EVU |
| Sen2 | Внешний датчик температуры                 |       |  |

### 5.2.2 Электроника котла

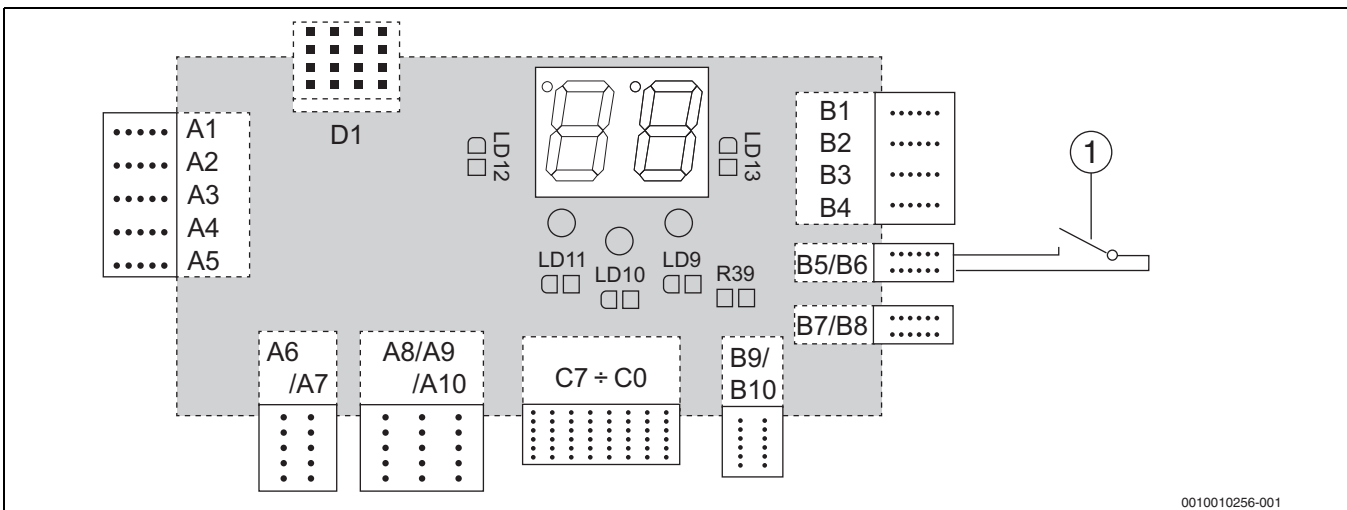


0010010254-001

Рис. 20 Электроника котла

- [1] Фаза L 230 В ~ (A1/A2)
- [2] Насос (A3): отопление
- [3] Отдельный насос/клапан (A4/A5): ГВС/резервный источник
- [4] Управление централизованным теплоснабжением: контакт EVU и блокировка котла (L-A6/N-A7)
- [5] N - 230 В ~ (A8/A9/A10)
- [6] Управление контактора (C1/C6)
- [7] Отдельный датчик температуры (B9/B10)
- [8] Датчик температуры котловой воды (B7/B8)
- [9] Комнатный термостат (B5/B6)
- [10] -24 В = (B1), +24 В = (B2), STB/реле давления воды (B3/B4)
- [11] Дополнительная комплектация (D1)

### 5.2.3 Подключение комнатного термостата (PA00=1)



0010010256-001

Рис. 21 Подключение комнатного термостата

- [1] Комнатный термостат

**5.2.4 Управление котлом через управление централизованным теплоснабжением (нейтральный провод) (SE07=1)**

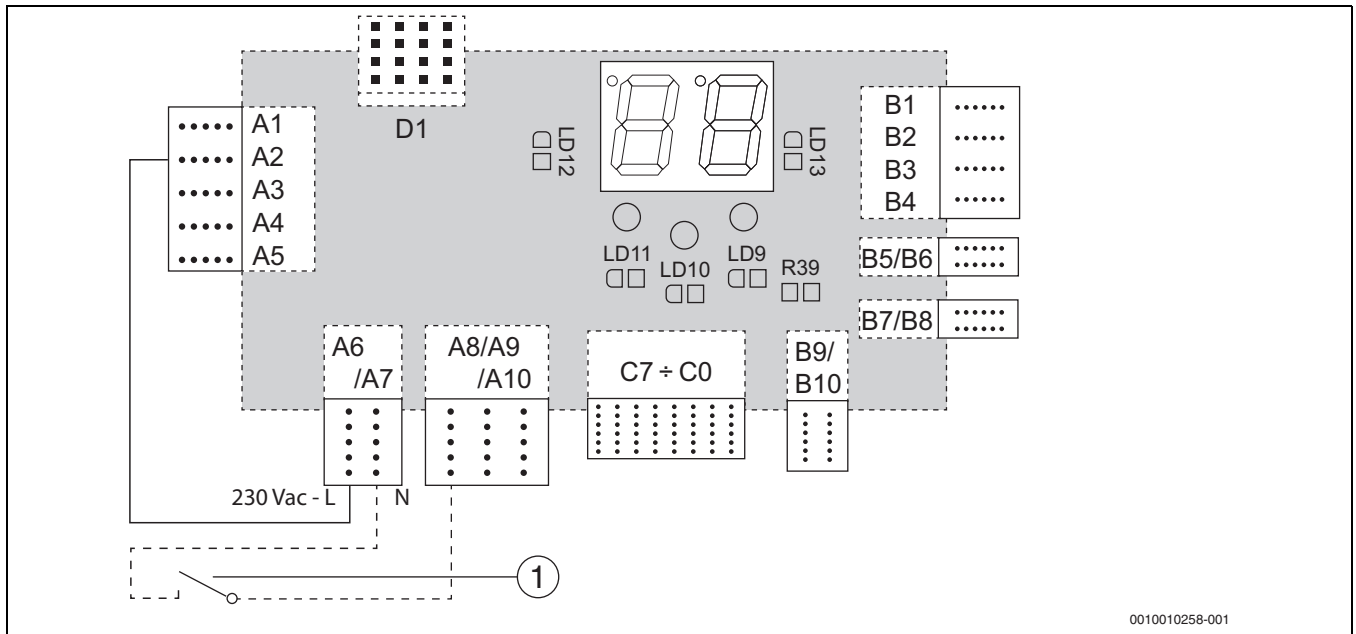


Рис. 22 Управление котлом через управление централизованным теплоснабжением (нейтральный провод)

[1] Управление централизованным теплоснабжением: контакт EVU

**5.2.5 Управление котлом через управление централизованным теплоснабжением (фазовый провод)(SE07=1)**

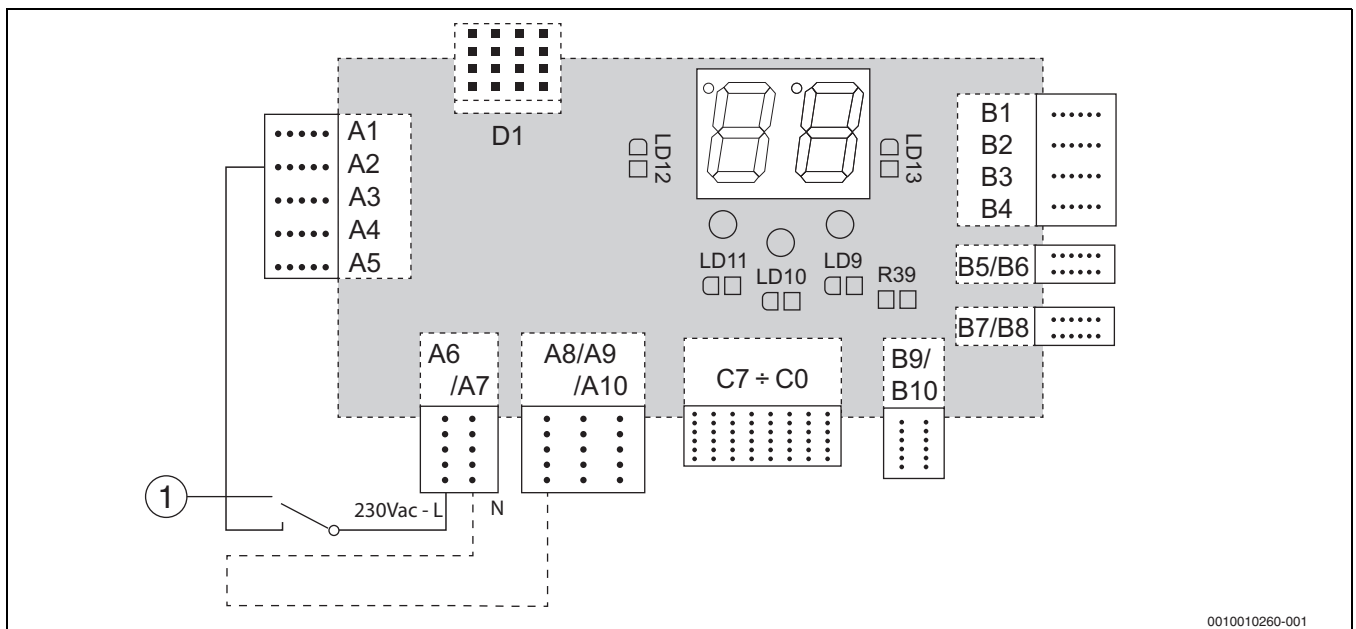


Рис. 23 Управление котлом через управление централизованным теплоснабжением (фазовый провод):

[1] Управление централизованным теплоснабжением: контакт EVU

**5.2.6 Блокировка котла и управление котлом через управление централизованным теплоснабжением (нейтральный провод) (SE07=1)**

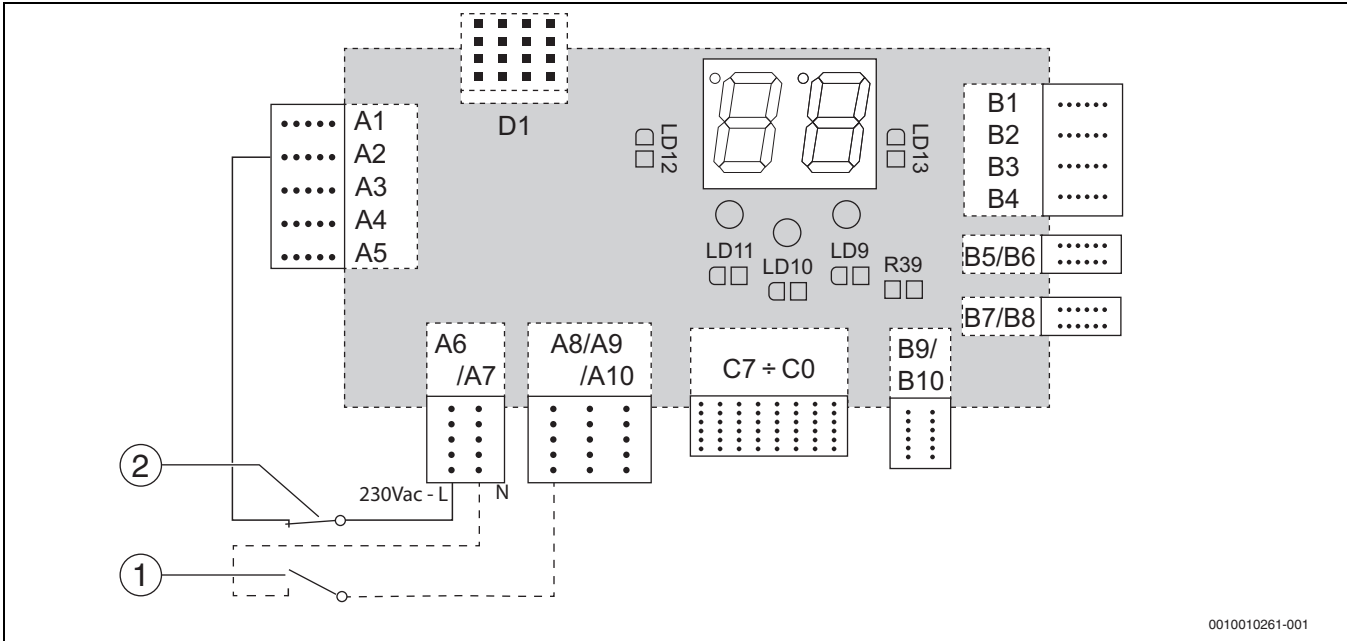


Рис. 24 Блокировка котла и управление котлом через управление централизованным теплоснабжением (нейтральный провод):

- [1] Управление централизованным теплоснабжением: контакт EVU
- [2] Внешняя блокировка котла

**5.2.7 Управление котлом через управление централизованным теплоснабжением (отдельная внешняя нейтраль, беспотенциальный переключающий контакт) (SE07=1)**

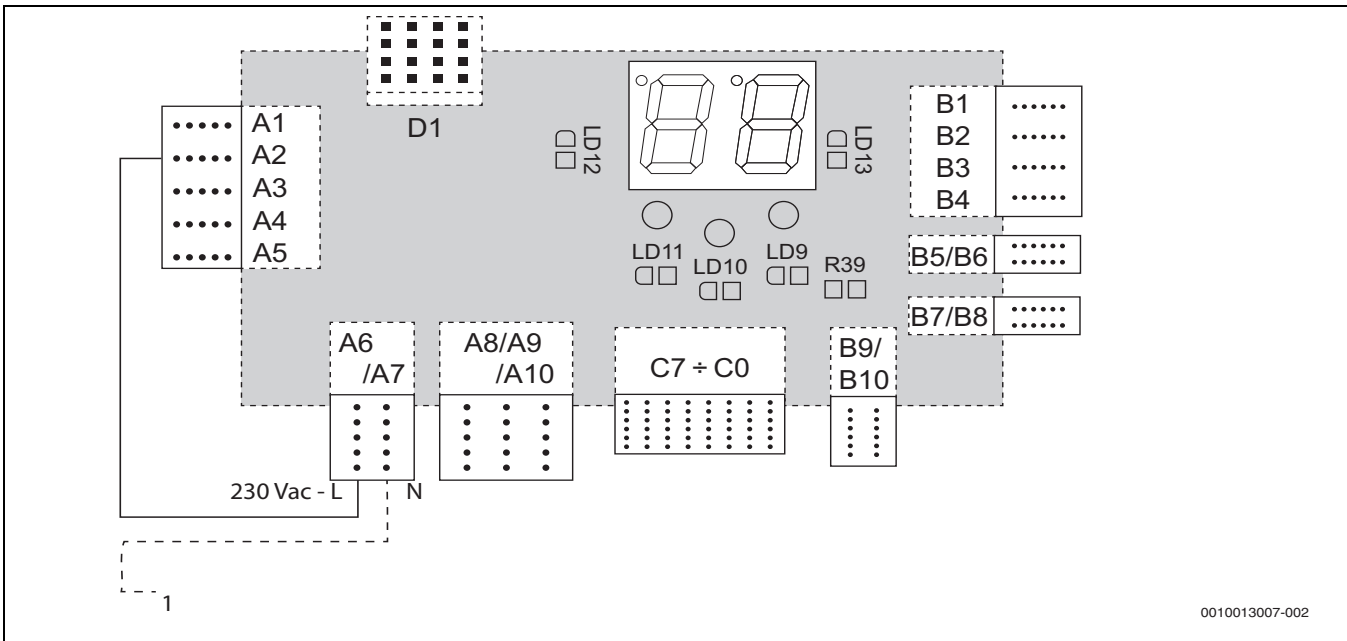


Рис. 25 Управление котлом через управление централизованным теплоснабжением (отдельная внешняя нейтраль, беспотенциальный переключающий контакт):

- [1] N-HDO: управление централизованным теплоснабжением



**5.2.8 Управление котлом через управление централизованным теплоснабжением (внешнее напряжение) (SE07=1)**

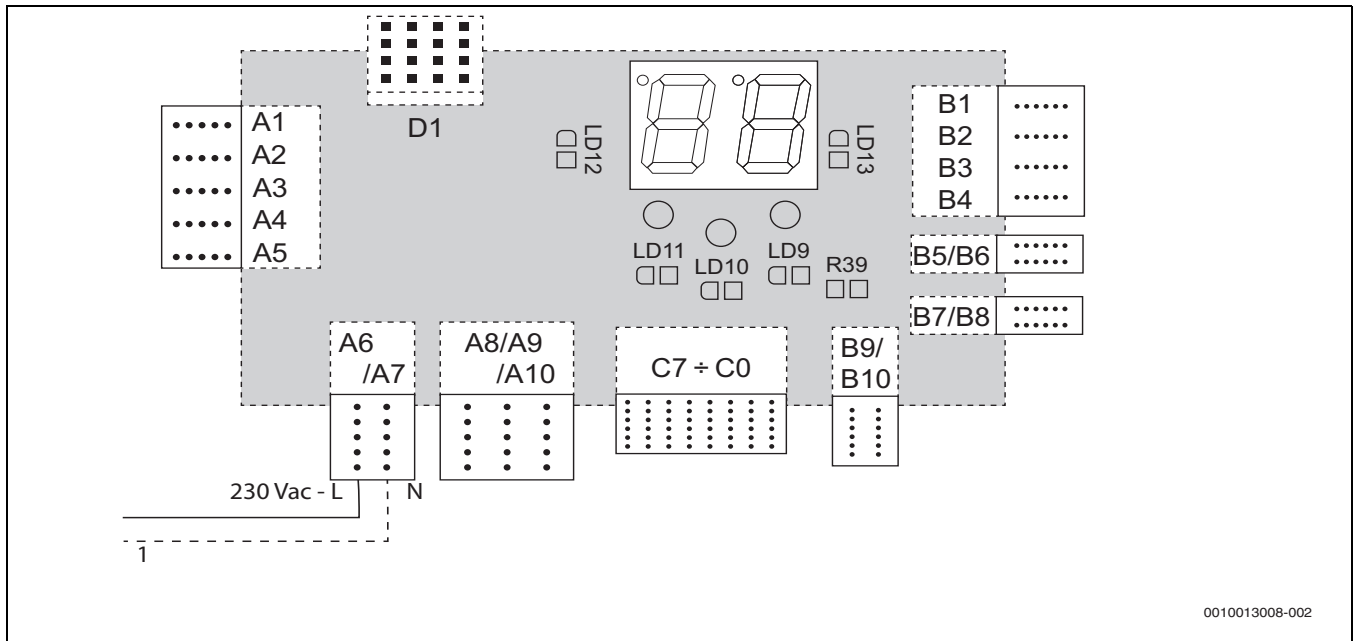


Рис. 26 Управление котлом через управление централизованным теплоснабжением (внешнее напряжение)

[1] N-HDO: управление централизованным теплоснабжением

**5.2.9 Управление котлом без комнатного термостата, управление централизованным теплоснабжением (и без блокировки котла)**



Котёл поставляется с настройками для работы без термостата (PA00 = 0) и без комплекта управления централизованным теплоснабжением (SE07 = 0). При подключении этих входов измените соответствующие параметры.

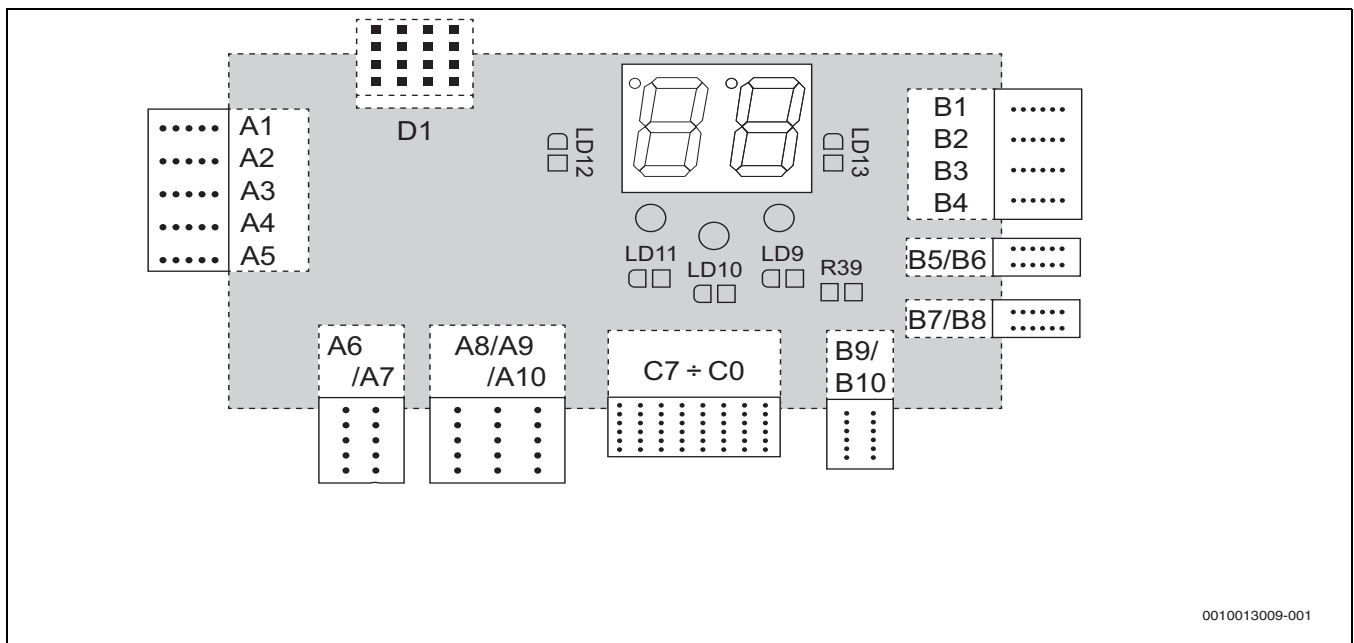


Рис. 27 Управление котлом без комнатного термостата, без управления централизованным теплоснабжением (и без блокировки котла)

**5.2.10 Управление приготовлением горячей воды (ГВ) через датчик температуры ГВ или контакт термостата ГВ (SE09 = 1; SE10 = 1/0; SE11, 12, 13, 14)**

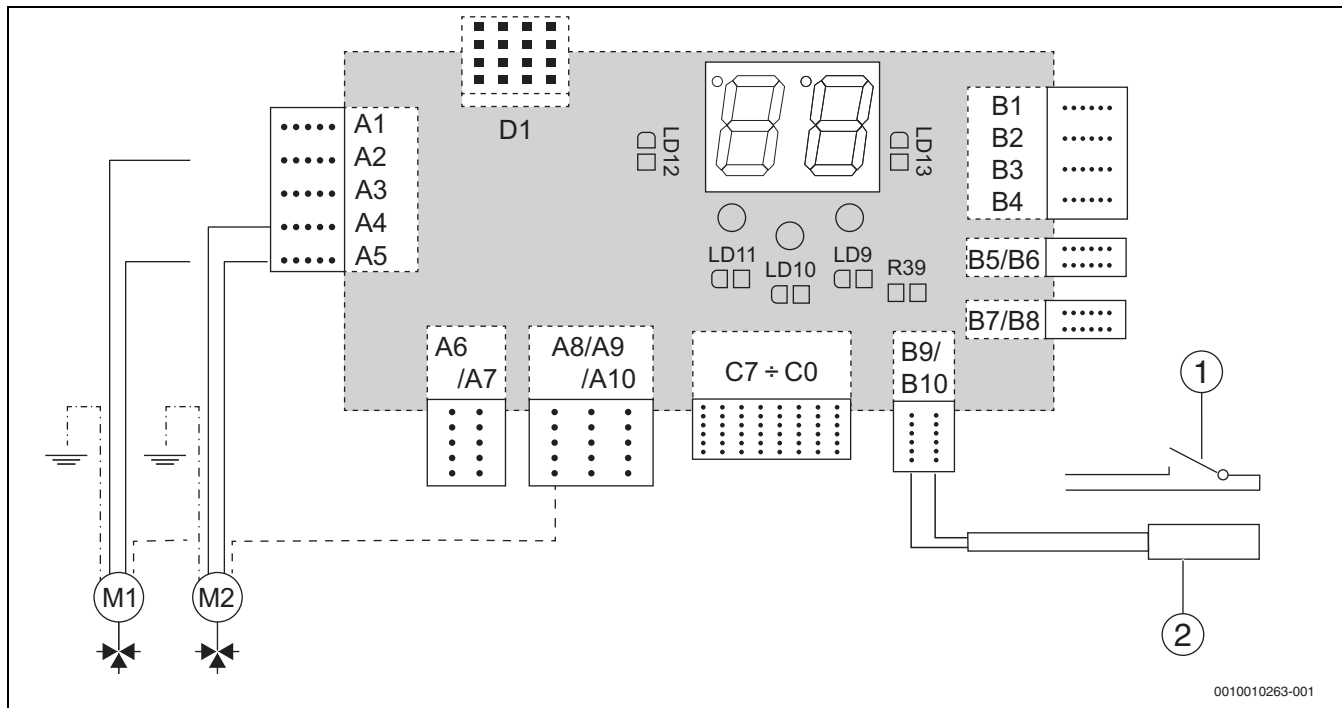


Рис. 28 Управление приготовлением горячей воды (ГВС) через датчик температуры ГВС или контакт термостата ГВС

- M1 Клапан регулируется замыкающим контактом
- M2 Клапан регулируется переключающим контактом
- [1] Термостат ГВС
- [2] Датчик температуры ГВС

**5.2.11 Управление приготовлением горячей воды (ГВ) с помощью насоса(с обратным клапаном) (SE09 = 1; SE10 = 1/0; SE11, 12, 13, 14)**

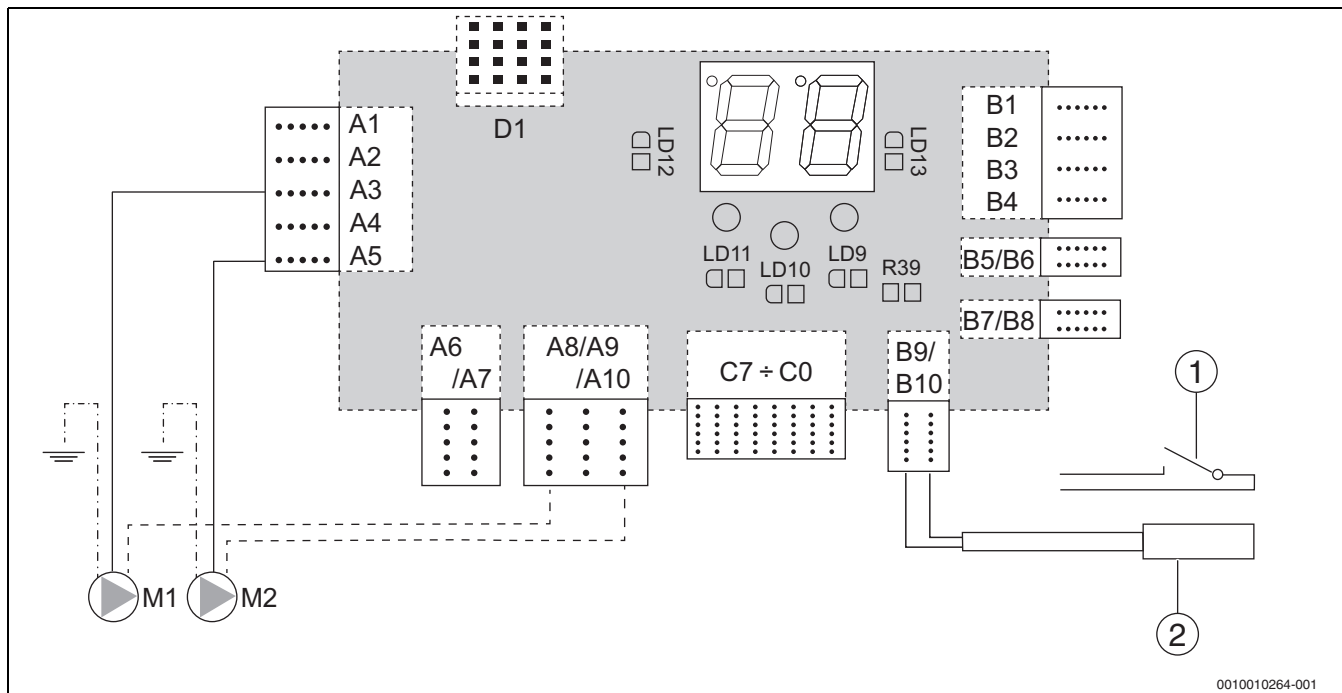


Рис. 29 Управление приготовлением горячей воды (ГВС) двумя насосами (с обратным клапаном)

- M1 Насос отопления
- M2 Насос горячей воды
- [1] Термостат ГВС
- [2] Датчик температуры ГВС

**5.2.12 Управление котлом как резервным источником тепла через датчик температуры резервного источника или контакт термостата резервного источника (SE09 = 2; SE10 = 1/0; SE11, 12, 13, 14)**

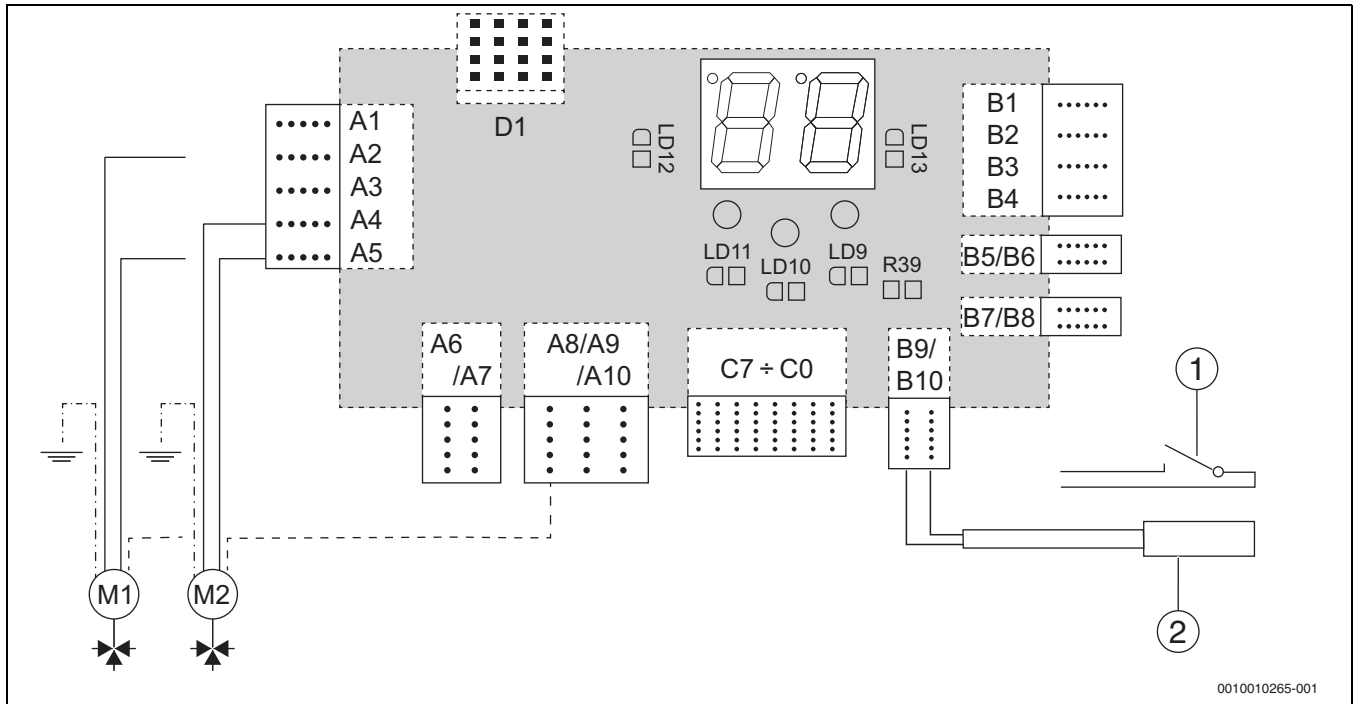


Рис. 30 Управление отопительным котлом как резервным источником тепла через датчик температуры резервного источника или контакт термостата резервного источника

- M1 Клапан регулируется замыкающим контактом
- M2 Клапан регулируется переключающим контактом
- [1] Термостат резервного источника
- [2] Датчик температуры резервного источника

**5.2.13 Подключение отдельного датчика измерения минимальной температуры в помещении или дополнительного комнатного термостата (SE09 = 3 или 4)**

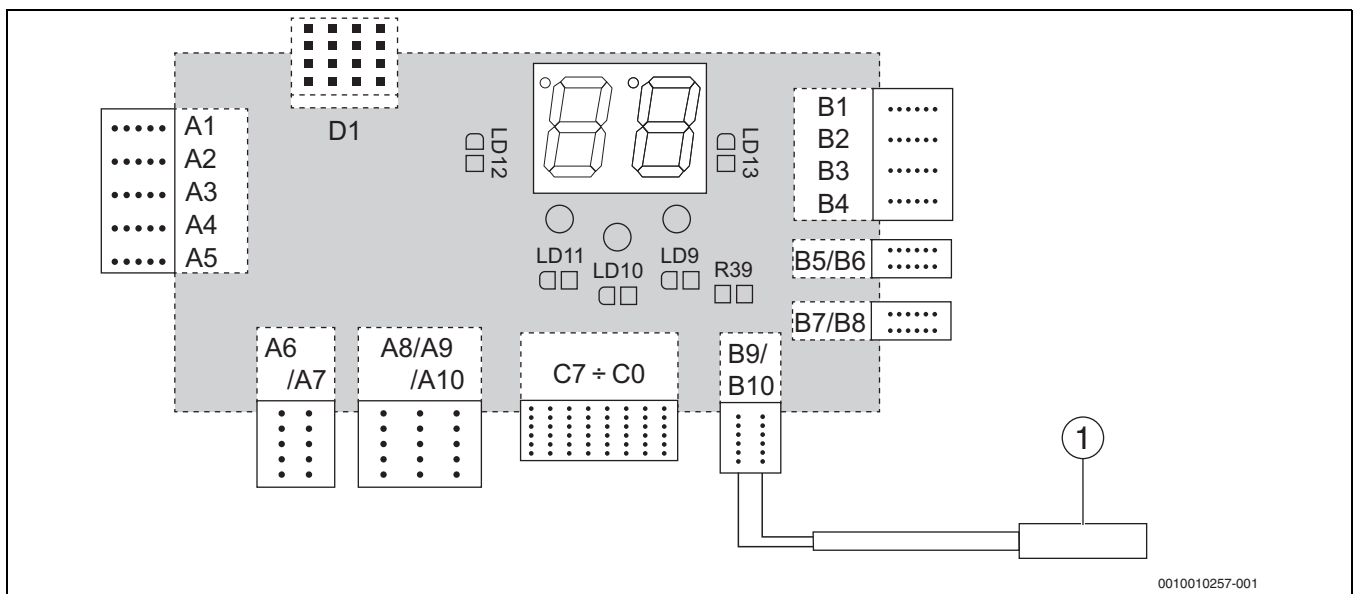


Рис. 31 Подключение отдельного датчика измерения минимальной температуры в помещении или дополнительного комнатного термостата

- [1] Отдельный датчик температуры

**5.2.14 Подключение датчика температуры наружного воздуха для эквитермической системы регулирования (SE09 = 5; PA03 = 3)**

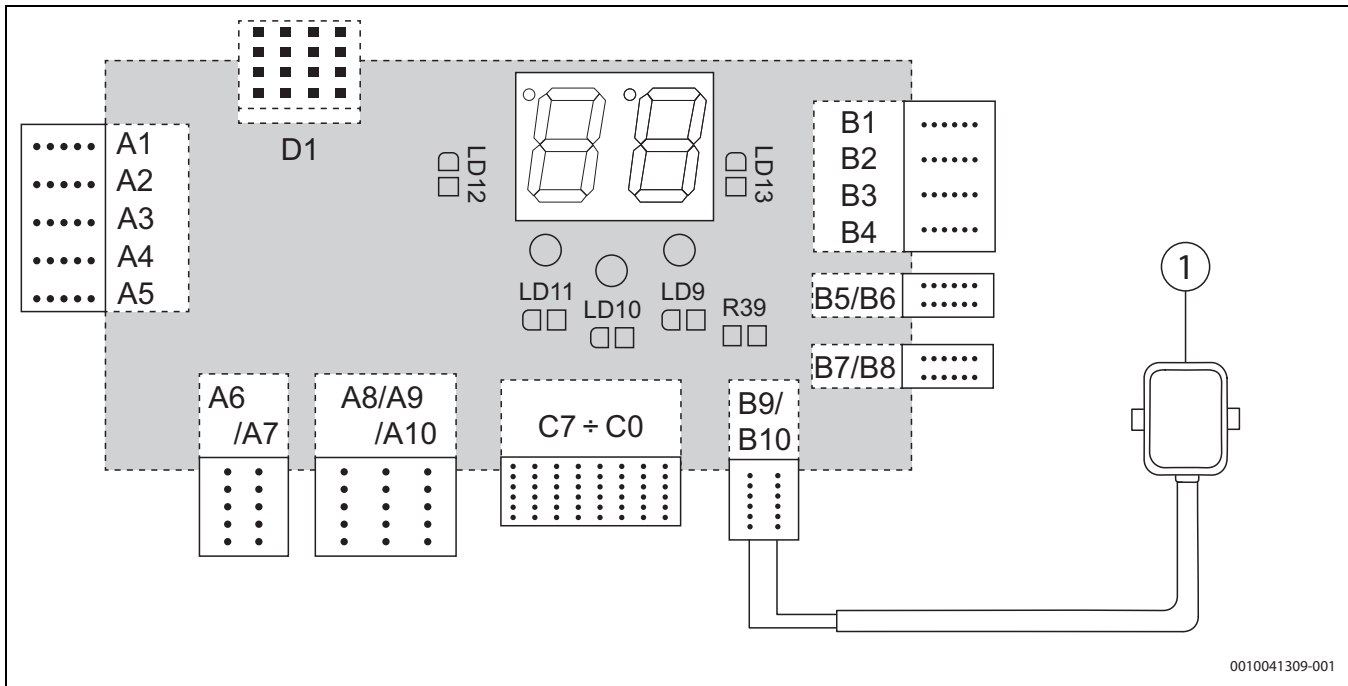


Рис. 32 Подключение датчика температуры наружного воздуха для эквитермической системы регулирования

[1] Датчик наружной температуры

## 6 Пуск котла

- ▶ При проведении указанных далее работ заполняйте протокол ввода в эксплуатацию (→ глава 6.3, стр. 30).

### 6.1 Перед пуском в эксплуатацию

#### УВЕДОМЛЕНИЕ

#### Опасность повреждения оборудования из-за неправильной эксплуатации!

Пуск в эксплуатацию без достаточного количества воды повредит котел.

- ▶ Котел должен всегда работать с достаточным количеством воды и с предписанным рабочим давлением.



Давление воды в котле должно быть не менее 0,6 бар (→ глава [ExternalLink](#); , стр. [ExternalLink](#) ).

Перед пуском в эксплуатацию проверьте правильное подключение и работу следующих устройств и систем:

- Герметичность отопительной системы
- Трубопроводы и соединения
- Электрические соединения

### 6.2 Первый пуск

#### УВЕДОМЛЕНИЕ

#### Возможно повреждение оборудования из-за неправильного управления!

- ▶ Проинструктируйте заказчика и лиц, эксплуатирующих установку, об обслуживании котла.
- ▶ Перед первым пуском проверьте заполнение отопительной системы водой и удаление воздуха.
- ▶ Удаление воздуха из отопительной системы.
- ▶ Включите предохранитель и главный выключатель и установите заданную температуру на термостате котла и комнатном термостате или на программном запоминающем устройстве.
- ▶ Выберите необходимый тип регулирования в зависимости от потребности и отопительной системы (параметр PA03).
- ▶ Проверьте управление котлом через управление централизованным теплоснабжением (контакт EVU).

#### 6.2.1 Проверка и разблокировка предохранительного ограничителя температуры


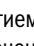
При превышении температуры 95°C на подающей линии предохранительный ограничитель температуры блокирует работу отопления (→ рис. 1, стр. 8, [6]). Одновременно выключается главный выключатель. Это состояние показано на дисплее знаком неисправности Eг02. После блокировки работу можно восстановить только после устранения неисправности, охлаждения воды в котле примерно до 70°C, разблокировки предохранительного ограничителя температуры и включения главного выключателя.

Предохранительный ограничитель температуры срабатывает также в следующих случаях:

- при перегреве котла
- при недостаточном отборе тепла.

При недостаточном количестве воды в системе (недостаточное рабочее давление) реле давления воды блокирует работу отопления. Это состояние показано на дисплее знаком неисправности Eг02. Работу котла после блокировки можно

восстановить путём добавления воды в отопительную систему до рабочего давления около 1 бар. Рекомендуемая температура воды составляет 40 °C. Добавление холодной воды может повредить нагревательные стержни. Манометр находится в нижней части котла (→ рис. 1, стр. 8[8]).

В случае превышения максимальной скорости роста температуры в котле электроника отключает режим отопления. При стабилизации скорости роста температуры (в параметре SE15) электроника пытается снова запустить котёл. После 5 безуспешных попыток пуска электроника блокирует режим отопления. Это состояние показано на дисплее знаком неисправности Eг00. Оно вызвано низким потоком воды через котёл. Восстановление отопления возможно после устранения неисправности и сброса электроники (нажатием кнопок  и  в течение 10 с или включением и выключением котла).

#### Проверка предохранительного ограничителя температуры (STV)

- ▶ Нагрейте котёл до максимальной температуры.
- ▶ Предохранительный ограничитель температуры срабатывает и прерывает подачу энергии.

Для разблокировки ограничителя выполните приведённые выше действия.

#### 6.2.2 Проверка термостата отопительного котла

При вводе в эксплуатацию необходимо проверить датчик температуры котла. Эта проверка выполняется путём тестирования нагревом. Термостат котла должен выключиться при заданной температуре воды и снова включить котёл при снижении его температуры на величину заданного гистерезиса включения/выключения (параметр SE04). При этом тестировании следует учесть инертность воды. Поэтому установите термостат котла на более низкую температуру (например, 40 °C).

#### 6.2.3 Проверка предохранительного клапана

- ▶ Путём добавления воды создайте в отопительной системе давление от 3 до 3,25 бар.
- ▶ При этом давлении предохранительный клапан должен начать сбрасывать воду из отопительной системы.

### 6.3 Протокол пуска в эксплуатацию

	Работы при пуске в эксплуатацию	Страница	Измеренные значения	Примечания
1.	Тип котла	5		
2.	Серийн. ном.	10		
3.	Регулирование температуры		<input type="checkbox"/>	
4.	Заполнение отопительной системы, выпуск воздуха и проверка герметичности соединений	15	<input type="checkbox"/>	
5.	Создание рабочего давления • Установка предварительного давления расширительного бака		<input type="checkbox"/> _____ бар <input type="checkbox"/> _____ бар	
6.	Проверка предохранительного устройства	29	<input type="checkbox"/>	
7.	Выполнение электрических подключений по местным нормам	6	<input type="checkbox"/>	
8.	Проверка работоспособности	29	<input type="checkbox"/>	
9.	Проверка жёсткости воды	15	<input type="checkbox"/>	
10.	Вводный инструктаж потребителя, передача технической документации		<input type="checkbox"/>	
11.	Подтверждение правильного пуска в эксплуатацию			

Печать фирмы / подпись / дата

Таб. 7 Протокол пуска в эксплуатацию

## 7 Управление отопительной установкой

### 7.1 Эксплуатация

#### Правила техники безопасности

- ▶ Перед снятием облицовки отсоедините котел от питающего напряжения и заблокируйте его от случайного включения.
- ▶ Работы на котле под напряжением разрешается выполнять только лицам, обладающим соответствующей квалификацией для выполнения электротехнических работ.
- ▶ Котел разрешается обслуживать только специалистам, которые прошли инструктаж и ознакомились с работой оборудования.
- ▶ Следите за тем, чтобы поблизости от работающего котла не находились дети без присмотра.
- ▶ Не кладите горючие предметы на расстоянии ближе 400 мм от котла.
- ▶ Не кладите горючие предметы на котел.
- ▶ Потребитель должен всегда руководствоваться инструкцией по эксплуатации.
- ▶ Лицам, эксплуатирующим котел, разрешается только вводить его в эксплуатацию, регулировать температуру на системе управления и выключать котел. Любые другие работы должны выполнять только специалисты уполномоченного сервисного предприятия.
- ▶ Специалисты, монтирующие котел, должны проинструктировать обслуживающий персонал по управлению и правильной, безопасной эксплуатации котла.
- ▶ Учитывайте горючесть строительных материалов. (→ таб. 3, стр. 7).
- ▶ При прекращении подачи электроэнергии котёл выключается. После возобновления подачи электроэнергии котёл включается автоматически.
- ▶ Запрещается включать котел, если он был выключен внутренними предохранительными устройствами или при отсутствии достаточного рабочего давления. В противном случае возможны серьезные повреждения котла.

### 7.2 Управление котлом

#### Панель управления

На панели управления можно задавать все параметры, необходимые для работы котла.

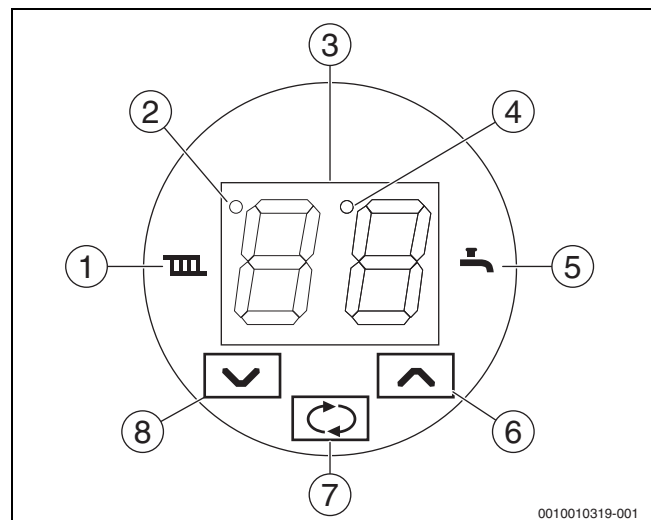


Рис. 33 Панель управления

- [1] Котел в режиме отопления
- [2] Световой индикатор управления централизованным теплоснабжением - дистанционное управление, блокировка (Dt2)
- [3] Дисплей для индикации температуры и параметров
- [4] Световой индикатор работы насоса отопительного контура (Dt1)
- [5] Котел в режиме ГВС (резервный источник)
- [6] Кнопка увеличения значения параметров
- [7] Кнопка выбора или подтверждения значения
- [8] Кнопка уменьшения значения параметров

Символ	Пояснение
[3]	Заданная температура подающей линии отопления в °C
	Работа котла на отопительную систему
	Нагрев бака-водонагревателя (если подключен)
[2]	Световой индикатор управления централизованным теплоснабжением
[4]	Световой индикатор работы насоса
	Кнопка переключения индикации в основном режиме, выбор параметров и их значений, сохранение установленных значений.
	Кнопки увеличения и уменьшения значений параметров на дисплее.

Таб. 8 Значение индикации на панели управления

### Индикация параметров на дисплее

На дисплее в неработающем состоянии показана температура подающей линии отопления.

При нажатии кнопки происходит переключение между следующими значениями:

- настройка температуры подающей линии отопления кнопками .
- настройка температуры горячей воды кнопками (если установлено и активировано приготовление горячей воды) или температуры переключения резервного источника (если установлен и активирован режим работы котла как резервного источника тепла для отопительной системы).
- текущая мощность котла в виде схематичного представления количества работающих нагревательных стержней.

При следующем нажатии кнопки повторяется показание приведённых выше значений. Если в течение 15 секунд ни одна кнопка не будет нажата, то дисплей вернётся к отображению основной индикации. В основной индикации примерно через 1 минуту уменьшается яркость дисплея.

### Изменение температуры подающей линии отопления

- Нажмите кнопку .
- Знак мигает.
- Задайте температуру кнопками . Нажатием кнопки сохраните установленное значение.

### Изменение заданной температуры горячей воды

Изменение температуры горячей воды возможно только в том случае, если установлено и активировано приготовление горячей воды в отдельном баке-водонагревателе.

- Нажмите кнопку два раза.
- Знак мигает.
- Задайте температуру кнопками . Нажатием кнопки сохраните установленное значение.

### Изменение заданной температуры для переключения резервного источника тепла

Изменение температуры подающей линии отопления для переключения резервного источника возможно только в том случае, если котёл установлен в качестве резервного источника тепла.

- Нажмите кнопку два раза.
- Знак мигает.
- Задайте температуру кнопками . Нажатием кнопки сохраните установленное значение.

### Изменение заданной температуры горячей воды на дополнительном комнатном термостате

Изменение температуры на дополнительном комнатном термостате возможно только в том случае, если установлен и активирован датчик комнатной температуры (SE09=4).

- Нажмите кнопку два раза.
- Знаки и мигают.
- Задайте температуру кнопками . Нажатием кнопки сохраните установленное значение.

Гистерезис термостата установлен равным 1°C (SE89=10).

### Индикация мощности котла

На схематичном изображении котла показано количество включённых нагревательных стержней.

Показание	Наименование
	Работает один стержень
	Работают пять стержней
	Все стержни не работают

Таб. 9 Индикация мощности котла

### Настройка рабочих параметров

Рабочие параметры служат для регулировки котла пользователем. Для доступа в меню пользователя нажмите кнопку и держите нажатой 5 секунд. На дисплее попеременно отображаются PA и номер параметра. Нажатием кнопок












выберите нужный параметр. При нажатии кнопки будет показано значение параметра, цифры на дисплее мигают.

Установите кнопками

нужное значение параметра. При повторном нажатии кнопки новое значение сохраняется, и происходит возврат к выбору параметра. Остальные параметры устанавливаются аналогичным образом.

После завершения настройки параметров выберите параметр --. Подтвердите его нажатием кнопки , и система управления вернётся к основной индикации. Система управления также вернётся к основной индикации, если в течение 1 минуты не будут нажаты никакие кнопки.

		Основная индикация
		Если кнопку  держать нажатой 5 секунд, то происходит переход в настройки параметров
		Показан параметр PA00 (значения отображаются попеременно)
		Нажатием кнопок  выберите нужный параметр
		Показан параметр PA01 (значения отображаются попеременно)
		Нажмите кнопку , чтобы перейти к изменению значения параметра
		Показание значения параметра PA01 (значение мигает)

↓		Кнопками  установите нужное значение параметра
		Новое значение параметра PA01 (мигает)
↓		Нажатием кнопки  сохраните установленное значение параметра
		Теперь кнопками со стрелкой выберите следующий параметр и аналогичным способом установите его значение
↓		Кнопками  выберите знак выхода из меню пользователя
		Знак выхода из меню пользователя
		Нажмите кнопку  , чтобы выйти из меню пользователя

Таб. 10 Настройка рабочих параметров

### Эксплуатация котла

Электрический котёл предназначен для эксплуатации в закрытой отопительной системе с принудительной циркуляцией воды. Им можно управлять с помощью системы управления централизованным теплоснабжением поставщика электроэнергии через сигнал дистанционного управления.

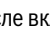
Котёл можно запустить в работу, если выполнены следующие условия:

- подключение к электросети
- разрешена работа по сигналу дистанционного управления
- достаточное давление воды в системе
- Запрос отопления (комнатный термостат, термостат котла)

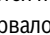
Работа котла зависит от теплотребности отопительной системы и потребителя.

### Нагрев воды для отопления объекта

Этот режим является основным в работе котла. При запросе отопления:

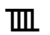
- загорается знак , например, после включения комнатного термостата (если он установлен и активирован)
- температура подающей линии отопления должна быть как минимум на величину гистерезиса ниже заданной температуры
- включается насос системы отопления
- нагревательные стержни включаются по очереди друг за другом до достижения заданной максимальной мощности котла (параметр PA02)

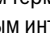
При достижении заданной температуры котла:

- нагревательные стержни выключаются по очереди
- знак  мигает с одинаковым интервалом
- насос работает (горит Dt1)

При снижении температуры воды в системе отопления ниже заданного значения на величину гистерезиса (параметр SE04) котёл запускается снова.

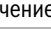
При выключении котла комнатным термостатом (после достижения заданной температуры в помещении):

- гаснет знак отопительного прибора 
- нагревательные стержни выключаются по очереди
- насос работает в течение заданного времени выбега (параметр PA01)

При следующем включении комнатным термостатом и термостатом котла знак  начинает мигать с равным интервалом (PA03=0),

если ожидается завершение антициклического времени, или горит постоянно, и котёл снова включается.

При выключении котла сигналом дистанционного управления (от поставщика электроэнергии):


- гаснет световой индикатор управления централизованным теплоснабжением [2] (Dt2)
- нагревательные стержни выключаются по очереди
- медленно мигает знак ,
- насос работает в течение заданного времени выбега (параметр PA01)

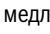
При следующем включении сигналом управления централизованного водоснабжения котёл запускается снова. Временное выключение режима отопления возможно установкой -- для температуры отопительного контура.

### Приготовление горячей воды

Приготовление горячей воды (ГВС) возможно в отдельном баке-водонагревателе. Приготовление горячей воды возможно при установке для параметра SE09 значения 1. Бак-водонагреватель нагревается с помощью собственного насоса или насоса отопительного контура и 3-ходового клапана (выбор параметра SE13). Проверка температуры в баке-водонагревателе осуществляется дополнительным датчиком температуры или термостатом горячей воды (выбор параметров SE10 и SE11). Приготовление горячей воды имеет приоритет перед отоплением. При наличии дополнительного температурного датчика показание температуры горячей воды предустановлено на дисплее при её нагреве (параметр SE12). Диапазон регулирования температуры горячей воды составляет 70°C (параметр SE05), но эту максимальную температуру рекомендуется задавать только для термической дезинфекции бака-водонагревателя. Устанавливайте температуру горячей воды для текущего режима работы ниже 60°C. Максимальная температура нагрева горячей воды задаётся параметром SE02.

Запрос на нагрев горячей воды выдаётся по температуре горячей воды, когда она ниже заданной температуры на величину гистерезиса (параметр SE06), возможно через включение термостата горячей воды.

- загорается знак 
- запускается насос ГВС или насос отопительного контура, и 3-ходовой клапан переключается на контур бака-водонагревателя
- нагревательные стержни включаются по очереди друг за другом до достижения максимальной мощности котла (параметр PA02)
- температура подающей линии отопления устанавливается согласно запросу на температуру горячей воды, увеличенному на значение параметра SE02 или на максимальную температуру подающей линии отопления для приготовления горячей воды (параметр SE05) при применении термостата горячей воды.

После достижения заданной температуры в баке-водонагревателе насос продолжает работать в течение установленного времени выбега (параметр SE14). По истечении этого времени котёл переключается на режим отопления и работает в соответствии с условиями отопительной системы. При блокировке котла в режиме приготовления горячей воды через управление централизованным теплоснабжением медленно мигает знак . Временное выключение приготовления горячей воды возможно установкой -- для температуры горячей воды.




### Интеллектуальная подготовка горячей воды

Данный режим подготовки горячей воды (iDHW) можно активировать только после подключения модуля EKR и внешнего датчика температуры накопительного бака SEN2 к электронике котла. Задачей системы управления является создание запроса или снижение времени потребления горячей воды для отопления. Эту функцию допускает модуль EKR, содержащий модуль RTC (часы реального времени) для расчета времени. На основании созданной таким образом программы работы по времени нагрев воды будет включен до наступления времени обычного потребления водопроводной воды, или наоборот, данный запрос будет отклонен. Эта функция активируется, когда бак-водонагреватель установлен и задан с параметром SE65 = 1. Параметры (SE65 и SE66) уже заданы для стандартного типа бака. Другие параметры соответствуют стандартным параметрам подготовки горячей воды (за исключением термостата горячей воды). Для запоминания времени используется элемент питания CR2032, который следует заменять каждые 5 лет. Срок службы элемента питания составляет до 10 лет.

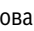
### Резервный источник тепла

Котёл позволяет выполнить подключение отопительной системы к другим источникам тепла, например, к твердотопливному котлу. В случае израсходования топлива основным источником тепла отопительная система может переключиться на электрический котёл. Тогда котёл отапливает здание в соответствии с условиями отопительной системы.

Включение функции осуществляется через параметр SE09 со значением 2. Управление работой резервного источника осуществляется с помощью дополнительного датчика температуры или термостата (параметры SE10 и SE11), которые измеряют температуру подающей линии основного источника тепла. Если температура основного теплогенератора опускается ниже установленного предела, то электрический котёл начинает работать как резервный источник тепла.


- Температура переключения задаётся на дисплее, как температура горячей воды.
- Температура подающей линии котла задаётся тем же способом, что и для режима отопления.
- Когда работает основной источник тепла, знак  медленно мигает.

При снижении температуры основного источника (например, твердотопливного котла)

- горит знак  (если активирован режим)
- включается насос отопительного контура, и 3-ходовой клапан отключает основной источник тепла и подключает резервный источник (электрический котёл) к отопительному контуру,
- нагревательные стержни включаются по очереди друг за другом до достижения заданной максимальной мощности котла (параметр PA02)

Остальные характеристики котла соответствуют режиму отопления.

Окончание работы электрического котла происходит после достижения температуры переключения основного котла:

- нагревательные стержни выключаются по очереди,
- насос выключается (с выбегом согласно параметру SE14), после чего 3-ходовой клапан переключает основной источник на отопительную систему,
- медленно мигает ,
- при неисправности электрический котёл переключается в режим основного котла.
- Для работы резервного источника должно быть обеспечено электропитание электрического котла и его электроники.

## 7.3 Регулирование отопления

### 7.3.1 Термостат вкл/выкл

Отопление регулируется комнатным термостатом, установленным в контрольном помещении, который включает и выключает котёл в зависимости от заданной температуры в помещении. Температура остальных помещений, отапливаемых отопительной установкой, устанавливается по этому термостату. Температура воды в котле регулируется котловым термостатом. На отопительных приборах в контрольном помещении не должно быть термостатических вентилей. Отопительные приборы вне контрольного помещения рекомендуется оснастить термостатическими вентилями, но минимум два отопительных прибора оставить без вентилей (в ванной комнате и в контрольном помещении).

Это регулирование оснащено защитой от циклической работы. Это значит, что после выключения котла термостатом отсчитывается минимальная пауза перед повторным включением котла.

При включении комнатного термостата котёл запускается. При выключении термостата работа котла заканчивается. Насос продолжает работать в течение заданного времени выбега (параметр PA01).

Дополнительный комнатный термостат работает также, как термостат включения/выключения. Если установлены оба термостата, то котёл включается одним из них, но выключать его должны оба.

### 7.3.2 Адаптивное регулирование

Это регулирование приводит теплопроизводительность котла в соответствие с текущей теплотребностью отопительной системы в зависимости от включения контакта комнатного термостата в соответствии с заданной температурой в помещении. Для этой функции должен быть подключен комнатный термостат. В зависимости от времени между включением и выключением комнатного термостата адаптивное регулирование изменяет скорость подключения нагревательных стержней. Чем короче отрезки замкнутого и чем длиннее отрезки разомкнутого состояния контакта комнатного термостата, тем медленнее подключаются другие нагревательные стержни, и наоборот. В данном случае речь идет о ступенчатом регулировании с переменным медленным ростом мощности отопительного котла.

### 7.3.3 ПИД-регулирование

Эта система позволяет осуществлять точное регулирование температуры подающей линии отопления. В зависимости от изменения этой температуры отдельные нагревательные стержни подключаются так, чтобы по возможности более точно поддерживалась температура подающей линии отопления. Регулятор может также работать вместе с комнатным термостатом. Параметры ПИД-регулирования установлены предварительно, но они могут быть изменены сервис-техником в соответствии с характеристиками системы отопления.

### 7.3.4 Регулирование по наружной температуре

Регулирование по наружной температуре задаёт температуру подающей линии отопления в зависимости от наружной температуры. При высокой наружной температуре заданная температура подающей линии отопления ниже, при низкой наружной температуре температура подающей линии отопления выше. При правильном регулировании температура в помещении остаётся одинаковой независимо от наружной температуры. Значение параметров регулирования зависит от отопительной кривой отапливаемого объекта. Параметры должны соответствовать объекту. Изменение температуры на объекте может быть выполнено параллельным смещением отопительной кривой. Для правильной работы системы регулирования датчик наружной температуры должен располагаться на северной стене и не должен подвергаться воздействию солнечных лучей или других источников тепла. Если модуль EKR не используется, для эквитермической системы регулирования задействуется внешний датчик электроники котла SEN2, он активируется параметром SE09=5. Регулирование задается параметром PA03=3.

#### Пример изменения отопительной кривой в зависимости от наружной температуры

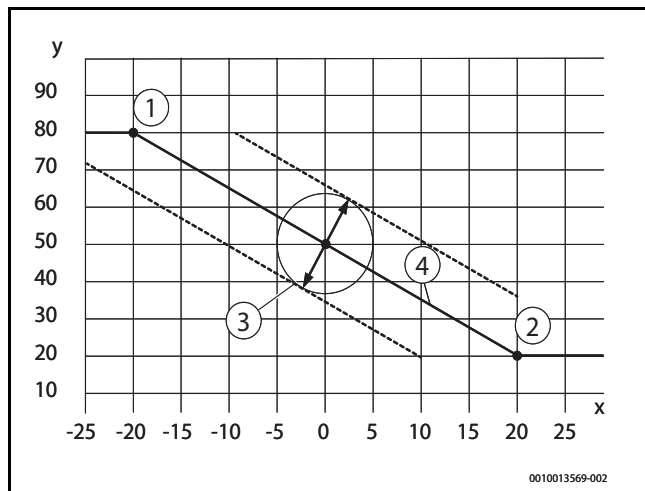


Рис. 34 Отопительная кривая зависимости температуры подающей линии от наружной температуры

- [1] Точка 1 отопительной кривой - максимальная температура подающей линии отопления 80 °C → **SE42=80** при минимальной наружной температуре -20 °C → **SE43=20**
  - [2] Точка 2 отопительной кривой - минимальная температура подающей линии отопления 20 °C → **SE41=20** при наружной температуре 20 °C
  - [3] Сдвиг отопительной кривой [параметр PA05]
  - [4] Расчётная температура подающей линии отопления
- x Наружная температура [°C]  
y Температура подающей линии отопления [°C]

## 7.4 Другие функции котла

### 7.4.1 Защита от замерзания

Защита от замерзания котла активна, когда не активирован режим отопления. Настройка может выключаться или параметры SE18–SE22 могут изменяться и ориентироваться на датчик температуры котла. Если отсутствуют условия для включения нагрева воды для отопления, то насос включается при снижении температуры ниже 5°C (например, при блокировке котла сигналом управления централизованного теплоснабжения) и выключается при её росте выше 7°C (параметр PA01). В ином случае происходит нагрев воды для отопления:

- Если температура котла опускается ниже 3°C (параметр SE19), то включаются отопление и насос отопительного контура
- При увеличении температуры котла выше 7°C (параметр SE19 + SE20) выключаются отопление и насос (PA01)
- Если температура котла опускается ниже 1°C, то котёл выключается с задержкой (параметр SE22), и на дисплее появляется сообщение об ошибке Eг07. В стандартном исполнении при выключенном управлении централизованного теплоснабжения (контакт EVU) защита от замерзания активна (это положение можно изменить, задав соответствующее значение параметра SE21).

Защита от замерзания может быть выключена при применении антифриза в системе отопления установкой параметра SE18 на значение 0. Функция защиты от замерзания бака-водонагревателя может быть отключена установкой заданной температуры горячей воды на минимальное значение.

Если температура в баке-водонагревателе опускается ниже 0°C, то на дисплее появляется сообщение об ошибке Eг08. Нагрев воды для отопления возможен, но нагрев горячей воды прекращается (→ глава 11.2, стр. 47).

Так как функция защиты от замерзания котла защищает только котёл, можно выбрать дополнительную защиту отопительной системы. Установкой для параметра SE09 значения 3 можно использовать дополнительный температурный датчик для контроля температуры в самом холодном помещении. Если температура в помещении опускается ниже 3°C (параметр SE19) при активированной защите от замерзания (параметр SE18 = 1), то включается насос отопительного контура, вода начинает течь через систему отопления и, в зависимости от других условий, котёл начинает работать. Окончание режима происходит при температуре в помещении 7°C (параметр SE19 + SE20). Если температура котла опускается ниже 0°C, то на дисплее появляется сообщение об ошибке Eг07.

### 7.4.2 Кратковременное включение насосов

Если котёл не включался в течение 24 часов, то насосы отопительного контура и ГВС включаются на 1 минуту. Это предотвращает блокирование насосов при длительном простое.

### 7.4.3 Индикация температуры и работа котла ниже 0°C при отключенной защите от замерзания

При температуре на температурных датчиках ниже 0°C на дисплее появляется показание температуры от 0 до -9°C. При температуре ниже -10°C на дисплее мигает 00.

### 7.4.4 Замена нагревательных стержней

Для продления срока службы нагревательных стержней в котле они включаются попеременно. Сохраняется "полный цикл" 1-2-3 или 1-2-3-4-5-6 в зависимости от типа котла, и к показаниям счетчика включения прибавляется 1.

Подсчёт рабочих циклов показан в следующих параметрах:

- SE30 - npx xxx - сотни и десятки тысяч
- SE31 - ххп pxx - тысячи и сотни
- SE32 - xxx хпп - десятки и единицы

#### 7.4.5 Блокировка мощности

Электроника котла позволяет ограничить/заблокировать мощность котла тремя способами, общими как для систем отопления, так и для подготовки горячей воды.

- Параметр PA02 уменьшает мощность котла, чередуются все ступени (нагревательные стержни).
- Параметр SE50=2 постоянно блокирует (выключает) ступени заданной мощности на требуемой фазе питания. Затем необходимый уровень мощности постоянно блокируется, вручную, с помощью параметров SE51÷SE56.
- Параметр SE50=1 (с модулем EKR) постоянно деактивирует (выключает) ступени заданной мощности на требуемой фазе питания. Необходимый уровень мощности задается параметрами SE51÷SE56 и автоматически блокируется наружным контактом, подключенным к модулю EKR.

#### 7.5 Выключение котла

На короткое время отопительный котел можно выключить с помощью комнатного термостата. Для выключения отопительного котла в зимнее время установите температуру на комнатном термостате на мин. 5°C, чтобы не произошло замерзание котла и отопительной установки. Можно также использовать функцию защиты от замерзания котла. Котел можно выключить также, установив температуру отопления на "--". При такой настройке функция защиты от замерзания работает (если она активирована). При длительном отключении отопительного котла в летнее время рекомендуется выключить главный выключатель.



При выключении котла на длительное время при повторном его включении необходимо соблюдать особую осторожность. При выключенном котле может произойти блокировка насоса, утечка воды из системы или замерзание (в зимний период).

- ▶ При новом запуске отопительного котла разблокируйте насос (→ глава [Externallink](#): )

#### 7.6 Перечень рабочих параметров

Параметры	Наименование	Установлено
PA00	Выбор комнатного термостата • 0 - без комнатного термостата • 1 - с комнатным термостатом	0
PA01	Выбег насоса при работе отопления • 0 - выбег насоса 10 секунд • 1-10 - выбег насоса от 1 до 10 минут • 11 - постоянная работа	3
PA02	Ограничение мощности котла - максимальное количество нагревательных стержней в работе • 1-3 - для котла с одним отопительным прибором (4-12 кВт) • 1-6 - для котла с двумя отопительными приборами (15-24 кВт)	3/6
PA03	Выбор вида регулирования • 0 - комнатный термостат • 1 - адаптивное регулирование • 2 - ПИД-регулирование При работе с дополнительным модулем EKR • 3 - эквиперимическое регулирование • 4 - напряжение 0-10 В	0
(PA05)	Выбор параллельного смещения отопительной кривой (если PA03=3) • -9+10°C	0
PA09	Настройка яркости дисплея в неработающем состоянии • 10 - 99%	20
--	Выход из режима рабочих параметров	

Таб. 11 Перечень рабочих параметров

## 7.7 Перечень сервисных параметров

Параметры	Наименование	Установлено
SE00	Отображение последних 10 неисправностей	-
SE01	Удаление содержимого памяти неисправностей <ul style="list-style-type: none"> <li>• 0 - не удалять</li> <li>• 1 - удалить</li> </ul>	0
SE02	Повышение температуры подающей линии отопления для нагрева горячей воды выше заданной температуры горячей воды <ul style="list-style-type: none"> <li>• 0 - 80°C</li> <li>• 1 - ПИД</li> <li>• 2 - 10-30°C (температура подающей линии отопления=заданная температура горячей воды+10-30°C)</li> </ul>	12
SE03	Установка максимальной температуры воды в системе отопления <ul style="list-style-type: none"> <li>• 30-85°C</li> </ul>	80
SE04	Гистерезис температуры подающей линии отопления <ul style="list-style-type: none"> <li>• 3-15°C</li> </ul>	7
SE05	Установка максимальной температуры горячей воды или температуры переключения резервного источника (если SE10=1) или установка максимальной температуры подающей линии отопления (если SE10=0). <ul style="list-style-type: none"> <li>• 10-80°C</li> </ul>	70
SE06	Гистерезис включения/выключения температуры горячей воды/резервного источника <ul style="list-style-type: none"> <li>• 3-15°C</li> </ul>	5
SE07	Переключение управления централизованным теплоснабжением - напряжение на подключении A6/A7 <ul style="list-style-type: none"> <li>• 0 - без напряжения (управление котлом не осуществляется с помощью комплекта управления централизованным теплоснабжением)</li> <li>• 1 - под напряжением (управление котлом осуществляется с помощью комплекта управления централизованным теплоснабжением)</li> <li>• 2 - насос контура отопления не управляется показателем HDO</li> <li>• 3 - система подготовки горячей воды не управляется показателем HDO</li> </ul>	0
SE08	Индикация на дисплее включения управления централизованным теплоснабжением (Dt2) <ul style="list-style-type: none"> <li>• 0 - светодиод LED не горит (как при наличии, так и при отсутствии сигнала дистанционного управления)</li> <li>• 1 - светодиод LED горит (при наличии сигнала дистанционного управления)</li> <li>• 2 - светодиод LED горит (при отсутствии сигнала дистанционного управления)</li> </ul>	1
SE09	Дополнительная функция котла <ul style="list-style-type: none"> <li>• 0 - дополнительная функция выключена</li> <li>• 1 - горячая вода в дополнительном баке</li> <li>• 2 - резервный источник системы отопления</li> <li>• 3 - защита минимальной комнатной температуры</li> <li>• 4 - дополнительный комнатный термостат (без выбора SE10 - SE14)</li> <li>• 5 - температура наружного воздуха — эквитермическая система регулирования</li> </ul>	0
SE10	Управление дополнительной функцией (клеммы B9-B10) <ul style="list-style-type: none"> <li>• 0 - контакт термостата</li> <li>• 1 - датчик температуры</li> </ul>	1
SE11	Активный контакт дополнительной функции <ul style="list-style-type: none"> <li>• 0 - разомкнут</li> <li>• 1 - замкнут</li> </ul>	1
SE12	Индикация температуры на дисплее в режиме ГВС/режиме резервного источника (если SE10 = 1) <ul style="list-style-type: none"> <li>• 0 - температура подающей линии отопления (датчик - Sen1)</li> <li>• 1 - температура горячей воды/температура переключения резервного источника (датчик - Sen2)</li> </ul>	1
SE13	Работа насоса в режиме ГВС/режиме резервного источника <ul style="list-style-type: none"> <li>• 0 - насос отопительного контура выключен, насос ГВС включен</li> <li>• 1 - насос теплового контура включен, 3-ходовой клапан переключен на ГВС</li> <li>• 2 - RE2 (A4-A5) активация мощности (реле2) комнатным регулятором</li> <li>• 3 - RE2 (A4-A5) обратная активация мощности (реле2) комнатным регулятором</li> </ul>	1
SE14	Время выбега при работе TUV/ZZ и активировании неисправности Er11 <ul style="list-style-type: none"> <li>• 0 - без выбега</li> <li>• 5-90 - выбег насоса от 5 до 90 секунд</li> </ul>	60
SE15	Максимальная скорость роста температуры в котле после выключения ступени мощности котла (если PA03=0/1) <ul style="list-style-type: none"> <li>• Диапазон регулирования (A): 5-15 (Ax0,05 °C) = 0,25 - 0,75°C. Заводская установка (A) = 8 (0,4°C)</li> </ul>	10

Параметры	Наименование	Установлено
SE16	Калибровка датчика температуры котла • -3 ... +3 °C	0
SE17	Калибровка дополнительного датчика температуры дополнительной функции • -3 ... +3 °C	0
SE18	Защита от замерзания • 0 - выкл. • 1 - вкл.	1
SE19	Включение котла при функции защиты от замерзания • 2–7 - температура включения котла в °C	3
SE20	Выключение котла при функции защиты от замерзания • 3–10 - температура выключения котла при функции защиты от замерзания SE19 + SE20 в °C	4
SE21	Разрешение функции защиты от замерзания при выключенном комплекте управления централизованным теплоснабжением • 0 - нет • 1 - да	1
SE22	Задержка выключения котла функцией защиты от замерзания при достижении предельной температуры 1°C для блокировки (EgO7) • 0 - 10 мин	1
SE23	Задержка выключения комплекта управления централизованным теплоснабжением или комнатного термостата • 0 - 30 с	2
SE24	Повышение температуры воды в котле относительно температуры, установленной для сообщения о неисправности Eg11 (высокая температура в котле для "тёплых полов"). • 0/5 - 10°C	5
SE25	Мощность котла - количество нагревательных стержней • 1 - мощность котла 4–12 кВт • 2 - мощность котла 15–24 кВт	1/2
(SE26)	Обнуление счётчика при Eg10 после замены силовых реле • 0 - нет • 1 - да	1
SE30	Количество включенных силовых реле ппх xxx (шести- и пятизначное количество замыканий контактов)	-
SE31	Количество замыканий контактов силовых реле ппх xxx (трёх- и четырёхзначное количество замыканий контактов)	-
SE32	Количество замыканий контактов силовых реле xxx хпп (двух- и однозначное количество замыканий контактов)	-
SE33	Состояние котла после последней неисправности • n1 - режим отопления • n2 - режим ГВС • n3 - режим резервного источника • n4 - режим контроля температуры в помещении	-
SE34	Температура котла в момент последней неисправности	-
SE35	Температура дополнительного датчика температуры в момент последней неисправности	-
SE36	Скорость роста температуры в момент последней неисправности (x 0,05) °C	-
SE37	Версия программы	-
SE38	Проверка работы 3-ходового клапана (закрытие RE2 за 10 с)	-
Следующие настройки сервисных параметров возможны только при подключении дополнительных модулей. Настройка дополнительного модуля поясняется в документации на модуль.		
SE40	Эквитермическое регулирование (→ инструкция на модуль EKR или GSM) • 0 - выкл. • 1 - вкл. (с модулем EKR или GSM)	0
SE50	Внешняя блокировка мощности (→ инструкция на модуль EKR) • 0 - выкл. • 1 - вкл. • 2 - включено вручную — котлом	0
SE51	• 0 - выкл. Выключение отопительного стержня 1 • 1 - через реле разгрузки 1 • 2 - через реле разгрузки 2	0

Параметры	Наименование	Установлено
SE52	<ul style="list-style-type: none"> <li>• 0 - выкл.</li> </ul> Выключение отопительного стержня 2 <ul style="list-style-type: none"> <li>• 1 - через реле разгрузки 1</li> <li>• 2 - через реле разгрузки 2</li> </ul>	0
SE53	<ul style="list-style-type: none"> <li>• 0 - выкл.</li> </ul> Выключение отопительного стержня 3 <ul style="list-style-type: none"> <li>• 1 - через реле разгрузки 1</li> <li>• 2 - через реле разгрузки 2</li> </ul>	0
SE54	<ul style="list-style-type: none"> <li>• 0 - выкл.</li> </ul> Выключение отопительного стержня 4 <ul style="list-style-type: none"> <li>• 1 - через реле разгрузки 1</li> <li>• 2 - через реле разгрузки 2</li> </ul>	0
SE55	<ul style="list-style-type: none"> <li>• 0 - выкл.</li> </ul> Выключение отопительного стержня 5 <ul style="list-style-type: none"> <li>• 1 - через реле разгрузки 1</li> <li>• 2 - через реле разгрузки 2</li> </ul>	0
SE56	<ul style="list-style-type: none"> <li>• 0 - выкл.</li> </ul> Выключение отопительного стержня 6 <ul style="list-style-type: none"> <li>• 1 - через реле разгрузки 1</li> <li>• 2 - через реле разгрузки 2</li> </ul>	0
SE60	Внешнее управление приготовлением горячей воды (→ инструкция на модуль EKR) <ul style="list-style-type: none"> <li>• 0 - выкл.</li> <li>• 1 - вкл.</li> </ul>	0
SE70	Управление по напряжению 0-10 В (→ инструкция на модуль EKR) <ul style="list-style-type: none"> <li>• 0 - выкл.</li> <li>• 1 - вкл. (регулирование мощности)</li> <li>• 2 - вкл. (регулирование температуры)</li> <li>• 3 - обратная мощность</li> <li>• 4 - обратная температура</li> </ul>	0
SE89	Заданный гистерезис для дополнительного термостата <ul style="list-style-type: none"> <li>• 0,5 ... 5 (x/10) °C. (заводская установка 10/10=1°C)</li> </ul>	10
SE90	Настройка значений заводских параметров <ul style="list-style-type: none"> <li>• 0 - приняты имеющиеся значения</li> <li>• 1 - заводские значения</li> </ul>	0
SE91	Фирменные параметры <ul style="list-style-type: none"> <li>• 0 - выкл.</li> <li>• 1 - состояние счётчика SE30.31.32 силовых реле для их замены (Er10 = 200000 циклов)</li> <li>• X - код доступа к фирменным параметрам</li> </ul>	0
--	Окончание настройки сервисных параметров	-

Таб. 12 Перечень сервисных параметров

## 8 Чистка и техническое обслуживание

### ОПАСНО

#### Угроза для жизни из-за поражения электрическим током!

- ▶ Работы на электрооборудовании котла должны проводить только квалифицированные специалисты.
- ▶ Перед снятием облицовки котла: отсоедините котел от электросети, выключив аварийный выключатель отопления и предохранительный выключатель.
- ▶ Защитите котел от непреднамеренного включения.
- ▶ Соблюдайте инструкции по монтажу.

### ОСТОРОЖНО

#### Возможно повреждение оборудования из-за неквалифицированного технического обслуживания!

Недостаточное или неквалифицированное техническое обслуживание может привести к повреждению или разрушению котла и к лишению гарантии.

- ▶ Обеспечьте регулярное, всеобъемлющее и квалифицированное техническое обслуживание отопительной системы, а также проверку электрооборудования котла.
- ▶ Защищайте электрическое оборудование и панель управления от воды и влаги.

### УВЕДОМЛЕНИЕ

#### Материальный ущерб из-за попадания воды на панель управления котла!

Вода может вызвать повреждение электрооборудования котла.

- ▶ Предотвращайте попадание воды на панель управления котла.



Используйте только оригинальные запчасти или запчасти, разрешенные изготовителем котла. За ущерб, вызванный применением неоригинальных деталей и узлов, изготовитель ответственности не несет.

Всегда используйте новые уплотнения.



Протокол контрольного осмотра и технического обслуживания находится на стр. 40.

- ▶ Предложите потребителю заключить договор на ежегодное техническое обслуживание. Работы, которые должны быть включены в этот договор, перечислены в протоколе контрольного осмотра и технического обслуживания.
- ▶ Выполните работы в соответствии с протоколом осмотра и технического обслуживания.
- ▶ Сразу же устраняйте обнаруженные неисправности.

После контрольного осмотра/технического обслуживания:

- ▶ Затяните все ослабленные резьбовые соединения, включая крепления силовых кабелей.
- ▶ Включите котел (→ глава 6, стр. 29)
- ▶ Проверьте герметичность соединений.

### 8.1 Чистка котла

- ▶ Поверхность котла можно чистить при необходимости бытовыми чистящими средствами, содержащими мыло.

## 8.2 Проверка рабочего давления, добавление воды и удаление воздуха из отопительной системы

### ОПАСНО

#### Угроза здоровью из-за загрязнения питьевой воды!

- ▶ Соблюдайте национальные нормы и правила для предотвращения загрязнения питьевой воды (например, водой из отопительных систем).
- ▶ Выполняйте нормы EN 1717.

- ▶ Создайте, в зависимости от высоты установки оборудования, рабочее давление не менее 0,6 бар.

Вода, залитая в отопительную систему, в первые дни работы значительно уменьшается в объеме из-за выхода из нее газов. Из-за этого образуются воздушные подушки, которые нужно удалить, стравливая воздух из отопительной системы.

#### Проверка рабочего давления

- ▶ Проверяйте рабочее давление в новой отопительной системе в начале эксплуатации ежедневно. При необходимости доливайте воду и удаляйте воздух из отопительной системы.
- ▶ В дальнейшем проверяйте рабочее давление ежемесячно. При необходимости доливайте воду и удаляйте воздух из отопительной системы.
- ▶ Проверьте рабочее давление. Если давление в отопительной системе опускается ниже 0,6 бар, то нужно долить воду.
- ▶ Долейте воду в систему отопления.
- ▶ Удалите воздух из отопительной системы.
- ▶ Еще раз проверьте рабочее давление.

## 8.3 Добавление воды и удаление воздуха

### УВЕДОМЛЕНИЕ

#### Возможно повреждение оборудования от резких перепадов температуры!

При заполнении котла в теплом состоянии резкие перепады температуры могут вызвать появление трещин. При этом будет нарушена герметичность котла, возможны повреждения нагревательных стержней.

- ▶ Заполняйте котел только в холодном состоянии (температура подающей линии не должна превышать 40 °C).
- ▶ Заполняйте котел только через кран для заполнения на трубопроводе (на обратной линии).

### УВЕДОМЛЕНИЕ

#### Возможно повреждение оборудования из-за частого долива воды!

При частом добавлении воды отопительная система может выйти из строя в результате коррозии и образования накипи.

- ▶ Проверьте отсутствие протечек в отопительной системе и работоспособность расширительного бака.

- ▶ Медленно заполняйте отопительную систему через устройство заполнения. При этом наблюдайте за показаниями манометра.
- ▶ Удалите воздух из отопительной системы после заполнения.
- ▶ После достижения необходимого рабочего давления закройте кран для заполнения.
- ▶ Если давление снизится из-за удаления воздуха, то добавьте воду.

### 8.4 Протокол контрольного осмотра и технического обслуживания



Выполняйте контрольный осмотр и техническое обслуживание один раз в год.

Перед первым заполнением протокола контрольного осмотра и технического обслуживания можно сделать его копии.

- ▶ Подпишите выполнение работ по контрольному осмотру и поставьте дату.
- ▶ Поставьте на документ печать фирмы.

	Контрольные осмотры и техническое обслуживание по необходимости	Стр.	Дата: __	Дата: __	Дата: __	Дата: __	Дата: __
1.	Проверить общее состояние отопительной системы		<input type="checkbox"/>	<input type="checkbox"/>	<input type="checkbox"/>	<input type="checkbox"/>	<input type="checkbox"/>
2.	Выполните осмотр и контроль работы отопительной системы		<input type="checkbox"/>	<input type="checkbox"/>	<input type="checkbox"/>	<input type="checkbox"/>	<input type="checkbox"/>
3.	Проверка водопроводящих частей системы на: <ul style="list-style-type: none"> <li>• герметичность при работе</li> <li>• общую герметичность</li> <li>• наличие видимой коррозии</li> <li>• наличие признаков старения</li> </ul>	14	<input type="checkbox"/>	<input type="checkbox"/>	<input type="checkbox"/>	<input type="checkbox"/>	<input type="checkbox"/>
4.	Создать рабочее давление <ul style="list-style-type: none"> <li>▶ Проверить избыточное давление в расширительном баке</li> <li>▶ Рабочее давление установлено до</li> <li>▶ Удалить воздух из отопительной системы</li> <li>▶ Проверить предохранительный клапан</li> </ul>	15	<input type="checkbox"/>	<input type="checkbox"/>	<input type="checkbox"/>	<input type="checkbox"/>	<input type="checkbox"/>
			_____ бар	_____ бар	_____ бар	_____ бар	_____ бар
5.	Очистить водяной фильтр		<input type="checkbox"/>	<input type="checkbox"/>	<input type="checkbox"/>	<input type="checkbox"/>	<input type="checkbox"/>
6.	Проверить состояние всех электрических проводов	17	<input type="checkbox"/>	<input type="checkbox"/>	<input type="checkbox"/>	<input type="checkbox"/>	<input type="checkbox"/>
7.	Проверить затяжку и при необходимости подтянуть электрические соединения и применяемые детали.		<input type="checkbox"/>	<input type="checkbox"/>	<input type="checkbox"/>	<input type="checkbox"/>	<input type="checkbox"/>
8.	Проверить работу элементов управления	30	<input type="checkbox"/>	<input type="checkbox"/>	<input type="checkbox"/>	<input type="checkbox"/>	<input type="checkbox"/>
9.	Проверить работу предохранительных устройств	29	<input type="checkbox"/>	<input type="checkbox"/>	<input type="checkbox"/>	<input type="checkbox"/>	<input type="checkbox"/>
10.	Проверить работу дистанционного управления		<input type="checkbox"/>	<input type="checkbox"/>	<input type="checkbox"/>	<input type="checkbox"/>	<input type="checkbox"/>
11.	Проверить изоляцию нагревательных стержней		<input type="checkbox"/>	<input type="checkbox"/>	<input type="checkbox"/>	<input type="checkbox"/>	<input type="checkbox"/>
12.	Проверить заземление оборудования и защитные соединения		<input type="checkbox"/>	<input type="checkbox"/>	<input type="checkbox"/>	<input type="checkbox"/>	<input type="checkbox"/>
13.	Проверить работу насоса отопительного контура		<input type="checkbox"/>	<input type="checkbox"/>	<input type="checkbox"/>	<input type="checkbox"/>	<input type="checkbox"/>
14.	Проверить магнитный фильтр		<input type="checkbox"/>	<input type="checkbox"/>	<input type="checkbox"/>	<input type="checkbox"/>	<input type="checkbox"/>
15.	Проверить жёсткость воды	15	<input type="checkbox"/>	<input type="checkbox"/>	<input type="checkbox"/>	<input type="checkbox"/>	<input type="checkbox"/>
			_____ рН	_____ рН	_____ рН	_____ рН	_____ рН
16.	Записать параметры SE30 SE31 SE32		<input type="checkbox"/>	<input type="checkbox"/>	<input type="checkbox"/>	<input type="checkbox"/>	<input type="checkbox"/>
17.	Выполнить заключительную проверку выполненных работ, записать результаты испытаний и измерений		<input type="checkbox"/>	<input type="checkbox"/>	<input type="checkbox"/>	<input type="checkbox"/>	<input type="checkbox"/>
18.	Подтвердить надлежащее выполнение контрольного осмотра						
			Печать/ подпись	Печать/ подпись	Печать/ подпись	Печать/ подпись	Печать/ подпись

Таб. 13 Протокол контрольного осмотра и технического обслуживания



## 9 Рекомендации по проектированию

### 9.1 Напор насоса отопительного контура и примеры гидравлических схем

На следующих графиках показан напор, создаваемый встроенным в котёл насосом отопительного контура, с соответствующими верхними и нижними предельными значениями.

#### Графическая характеристика насоса отопительного контура

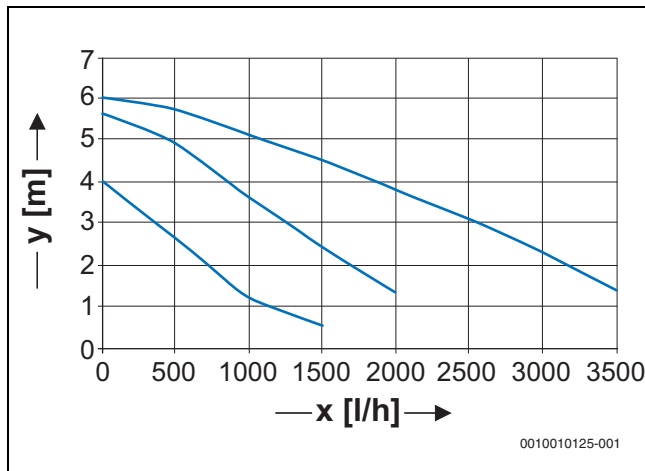


Рис. 35 Напор насоса для отопительного котла Tronic Heat 3500 4–24 кВт

X Производительность (л/ч)  
Y Остаточный напор (м)

#### Гидравлическое сопротивление

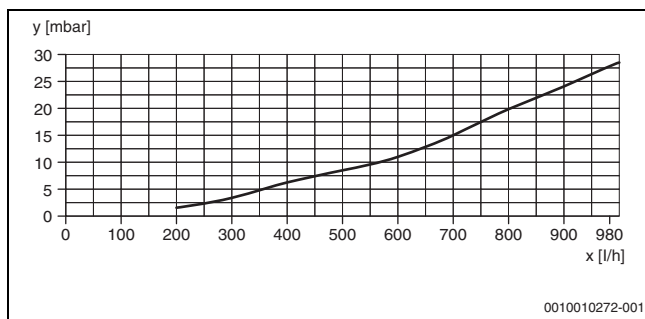


Рис. 36 Гидравлическое сопротивление Tronic Heat 3500 4–12 кВт

X Производительность (л/ч)  
Y Гидравлическое сопротивление (мбар)

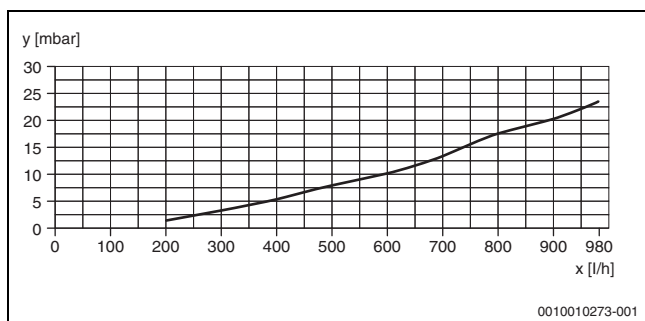


Рис. 37 Гидравлическое сопротивление Tronic Heat 3500 15–24 кВт

X Производительность (л/ч)  
Y Гидравлическое сопротивление (мбар)

#### Регулировка и управление насоса

Чтобы установить нужную рабочую кривую или скорость:

► Поверните ручку управления.

Положение переключателя	Знак	Степень скорости
	I	низкая
	II	средняя
	III	высокая

Таб. 14 Регулировка и управление насоса

## 9.2 Пример отопительной системы

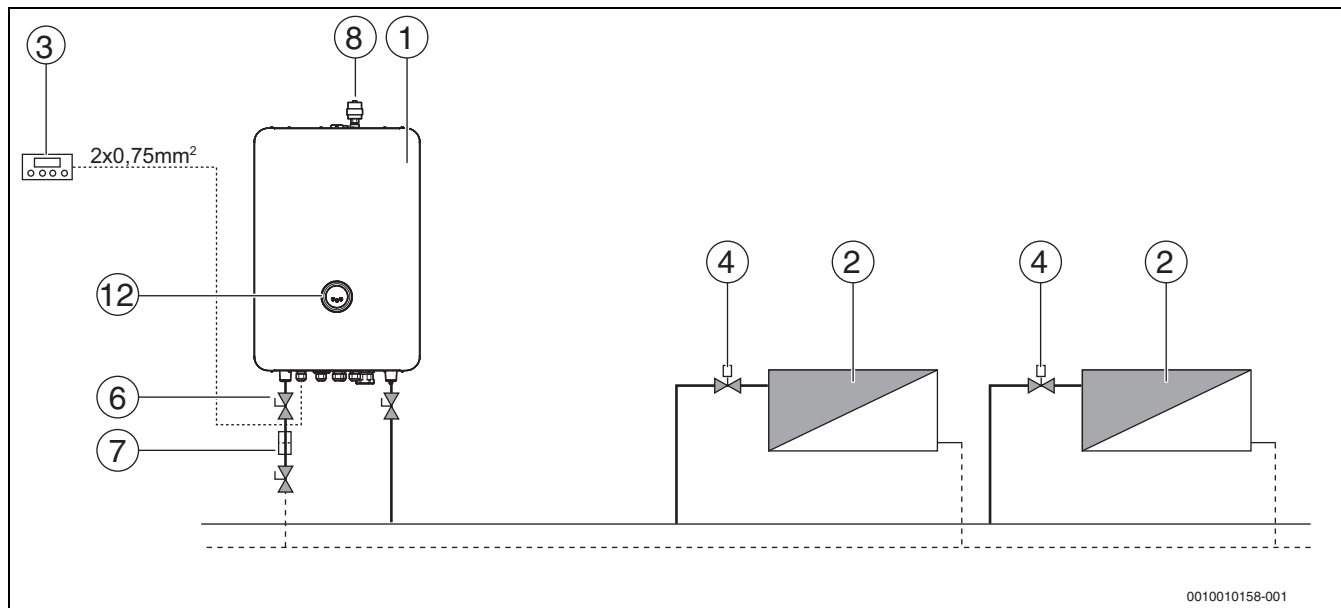


Рис. 38 Только отопление

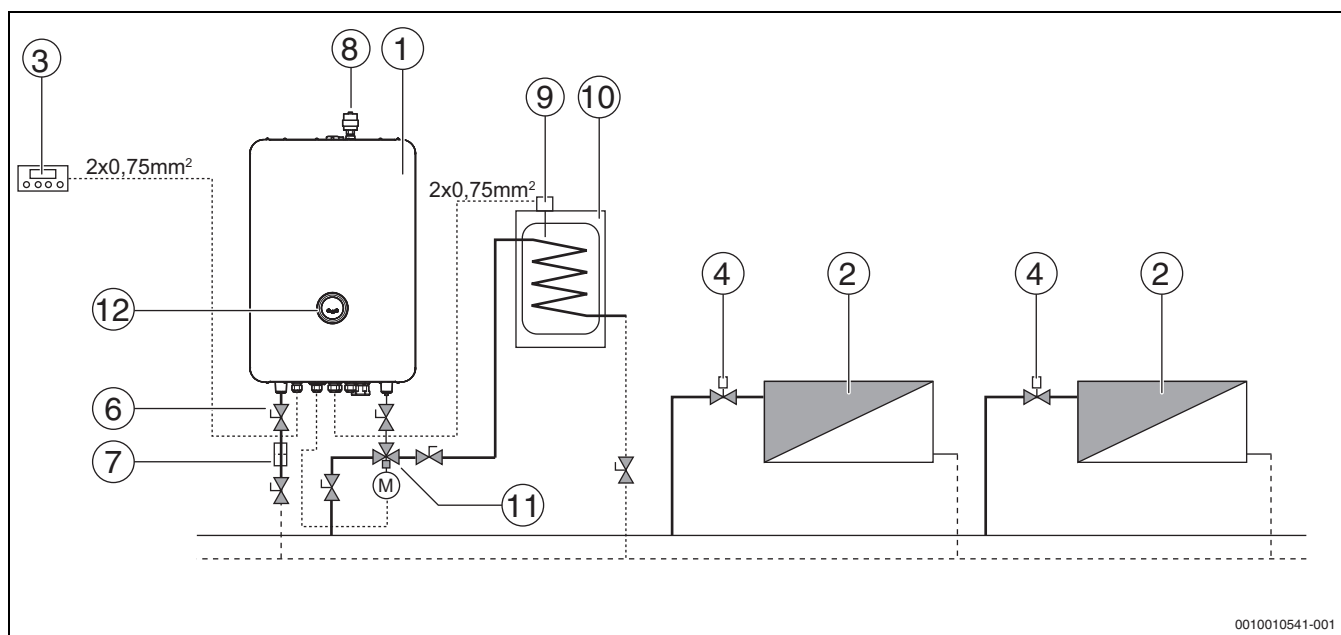


Рис. 39 Режим отопления и приготовление горячей воды с баком-водонагревателем:

- [1] Электрический котел
- [2] Радиатор
- [3] Комнатный регулятор (внешний комнатный регулятор/датчик температуры наружного воздуха)
- [4] Термостатический вентиль
- [6] Запорный клапан
- [7] Грязевой фильтр
- [8] Воздухоотводчик
- [9] Датчик температуры в баке-водонагревателе
- [10] Бак-водонагреватель
- [11] DWV (3-ходовой клапан)
- [12] Управление котлом

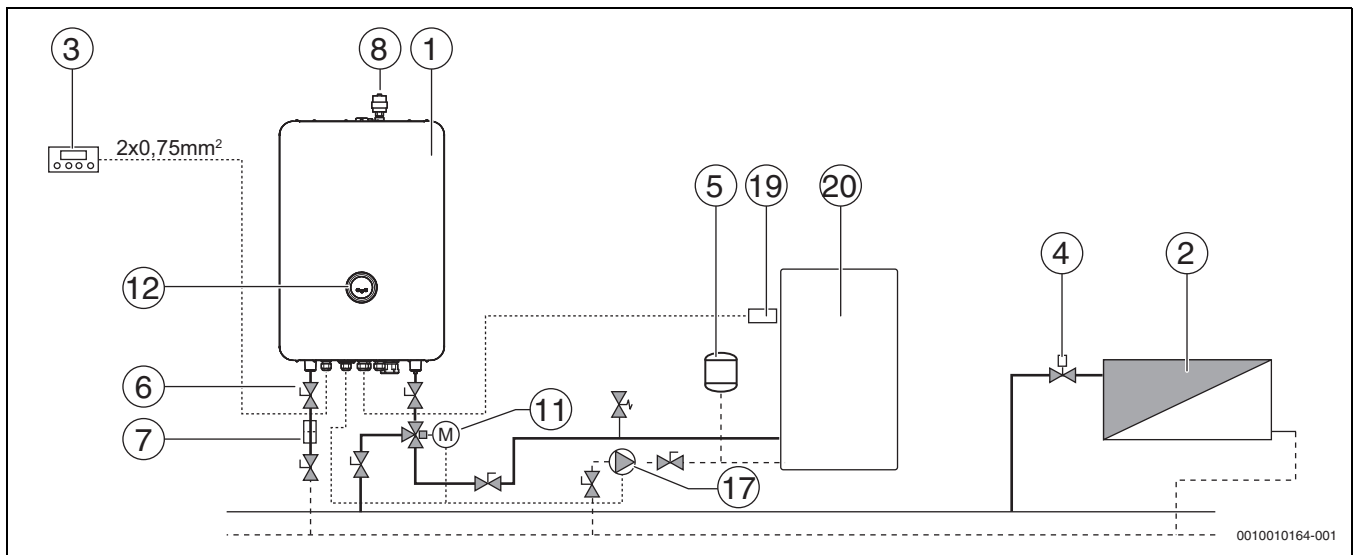


Рис. 40 Пример подключения электрического отопительного котла Tronic Heat 3500 в качестве резервного источника тепла

- [1] Электрический котел (резервный источник тепла)
- [2] Радиатор
- [3] Комнатный регулятор (внешний комнатный регулятор/датчик температуры наружного воздуха)
- [4] Термостатический вентиль
- [5] Расширительный бак
- [6] Запорный клапан
- [7] Грязевой фильтр
- [8] Воздухоотводчик
- [11] DWV (3-ходовой клапан)
- [12] Управление котлом
- [17] Насос
- [19] Датчик температуры основного источника тепла
- [20] Основной источник тепла



Все вышеприведенные схемы носят только информационный характер.

## 10 Охрана окружающей среды и утилизация

Защита окружающей среды - это основной принцип деятельности предприятий группы Bosch. Качество продукции, экономичность и охрана окружающей среды - это равнозначные для нас цели. Строго соблюдается закон об охране окружающей среды и соответствующие правовые документы. Для защиты окружающей среды мы с учётом экономических аспектов применяем наилучшую технику и материалы.

### Упаковка

При изготовлении упаковки мы учитываем национальные правила утилизации упаковочных материалов, которые гарантируют оптимальные возможности для их переработки. Все используемые упаковочные материалы являются экологичными и подлежат вторичной переработке.

### Отслужившее свой срок электрическое и электронное оборудование



Этот знак означает, что продукт не должен утилизироваться вместе с другими отходами, а должен быть доставлен в пункты сбора отходов для обработки, сбора, переработки и утилизации.

Этот знак распространяется на страны, в которых действуют правила в отношении электронного лома, например, "Европейская директива 2012/19/EG об отходах электрического и электронного оборудования". Эти правила устанавливают рамочные условия, применимые к возврату и утилизации отработанного электронного оборудования в каждой стране.

Поскольку электронные устройства могут содержать опасные вещества, они требуют ответственной утилизации, чтобы минимизировать потенциальный ущерб окружающей среде и опасность для здоровья человека. Кроме того, утилизация электронного лома помогает сберечь природные ресурсы.

За более подробной информацией об экологически безопасной утилизации отработанного электрического и электронного оборудования обращайтесь в местные органы власти, в компанию по утилизации отходов или к продавцу, у которого вы приобрели изделие.

Дополнительную информацию можно найти здесь: [www.weee.bosch-thermototechnology.com/](http://www.weee.bosch-thermototechnology.com/)

## 11 Неисправности

### 11.1 Неисправности и их устранение



Устранения неисправностей котла разрешается выполнять только соответствующим образом аттестованным специалистам.



При ремонте используйте только оригинальные запчасти от изготовителя котла.

- ▶ Перед выполнением работ с электрооборудованием отсоедините питающий провод от электросети (выключите защитный автомат или предохранитель).
- ▶ Перед началом работ с гидравликой котла откройте краны на котле и слейте воду из котла.
- ▶ Если оборудование заблокировано из-за неисправности (на дисплее мигает знак неисправности), то проверьте количество воды в отопительной системе и долейте воду при необходимости. В ином случае попытайтесь выполнить "сброс" котла или обратитесь в сервисную службу.
- ▶ Если произошёл перегрев котла, то сработал блокирующий термостат, и котёл выключен главным выключателем. После остывания котла нажмите кнопку сброса блокирующего термостата (→рис. 2.12.1, стр. 8[6]). Эти работы разрешается выполнять только лицам, обладающим соответствующей квалификацией для выполнения электротехнических работ.

Ошибка	Показание	Причина	Действия
Котёл не работает после включения главным выключателем (не реагирует ни на какие действия)	Дисплей и контрольные индикаторы не горят	Выключено электропитание оборудования (в электрошкафу)	▶ Дождитесь восстановления подачи электроэнергии, обратитесь в сервисную службу или вызовите электрика.
		Сработал предохранитель системы управления FU1/FU2 (4AF/1500)	▶ Обратитесь в сервисную службу.
Не включается главный выключатель котла	Сразу после включения котёл выключается (невозможно включить)	Сработал блокирующий термостат из-за высокой температуры в котле (Er02)	▶ Дайте остыть котлу примерно до 70 °C и обратитесь в сервисную службу.
		Неисправен блокирующий термостат	▶ Обратитесь в сервисную службу.
		Неисправен главный выключатель	▶ Обратитесь в сервисную службу.
Выключился или часто выключается главный выключатель	Котёл нагревается до слишком высокой температуры, и выключает главный выключатель	Неправильно задана температура выключения блокирующего термостата, неисправный блокирующий термостат	▶ Обратитесь в сервисную службу.
		Неисправна электроника системы управления котла	▶ Обратитесь в сервисную службу.
		Низкий расход воды в котле	▶ Очистите фильтр перед котлом, откройте термостатические головки отопительных приборов, обратитесь в сервисную службу.
		Заклинило или неисправен насос отопительного контура	▶ Обратитесь в сервисную службу.
Котёл не греет, насос работает	На дисплее мигает Er00	Низкий расход воды в котле	▶ Откройте термостатические вентили отопительных приборов и выполните "сброс" котла.
		Быстрый рост температуры на датчике температуры воды в системе отопления	▶ Выполните "сброс" котла, при повторном появлении неисправности обратитесь в сервисную службу.
		Неисправный насос	▶ Выполните "сброс" котла и обратитесь в сервисную службу.
Котёл не греет, насос работает	На дисплее мигает Er01	Высокая температура котла	▶ Откройте вентили отопительных приборов. Обратитесь в сервисную службу.
		Неисправный насос	▶ Обратитесь в сервисную службу.
Котёл не греет, насос работает	На дисплее мигает Er02	Выключены блокирующий термостат и главный выключатель котла	▶ Свяжитесь с сервисной службой (включите блокирующий термостат и главный выключатель).
Котёл не греет, насос работает. Активирован параметр SE24.	На дисплее мигает Er11	Низкий расход воды в котле Неисправный насос Выравнивание температуры при переключении из дополнительной функции	▶ Откройте вентили отопительных приборов. ▶ Дождитесь выравнивания температуры. ▶ Выполните "сброс" котла и обратитесь в сервисную службу.

Ошибка	Показание	Причина	Действия
Котёл не выдаёт тепло	На дисплее мигает Er02	Низкое давление воды в отопительной системе	▶ Долейте воду до давления выше 0,6 бар.
		Неисправно реле давления воды	▶ Обратитесь в сервисную службу.
Котёл не выдаёт тепло на отопление	На дисплее мигает Er03 или Er04	Неисправен датчик температуры воды в системе отопления	▶ Обратитесь в сервисную службу.
Котёл не выдаёт тепло на TUV/ZZ/MINT	На дисплее мигает Er05 или Er06	Неисправен внешний датчик	▶ Обратитесь в сервисную службу.
Котёл не выдаёт тепло ни на отопление, ни на TUV/ZZ/MINT	На дисплее мигает Er07	Низкая температура на датчике воды отопительного контура	▶ Если в системе отопления находится достаточное количество антифриза, то деактивируйте функцию защиты от замерзания (свяжитесь с сервисной службой).
			▶ Если в системе отопления нет антифриза, то выключите котёл и разморозьте его с помощью внешнего источника тепла.
Котёл не выдаёт тепло ни на отопление, ни на TUV/ZZ/MINT	На дисплее мигает Er09	Низкое питающее напряжение электроники	▶ Обратитесь в сервисную службу.
Котёл не греет (греет недостаточно), и не работает насос	На дисплее показано значение температуры или не работает ни один нагревательный стержень (→ таб. 9, стр. 31)	На комнатном термостате установлена низкая температура	▶ Установите более высокую температуру на комнатном термостате.
		Неисправность комнатного термостата	▶ Замените элементы питания в термостате, вызовите специалистов сервисной службы (для замены комнатного термостата).
		На термостате котла установлена низкая температура	▶ Установите более высокую температуру на термостате котла (выберите другой вид регулирования).
		Неисправна электроника системы управления котла	▶ Обратитесь в сервисную службу.
Котёл не выдаёт тепло для ГВС (может греть для отопления)	На дисплее мигает Er08	Низкая температура на датчике горячей воды	▶ Разморозьте бак-водонагреватель с помощью внешнего источника тепла.
Котёл выдаёт тепло для ГВС и в отопительную систему, но не реагирует на дополнительный модуль	На дисплее мигает Er4x или Er8x	Потеря связи с внешним модулем или модуль неисправен	▶ Обратитесь в сервисную службу. ▶ Проверьте соединение модуля с котлом. ▶ Выполните сброс котла (выключите и включите электропитание).
Котёл не греет, насос работает	На дисплее показано значение температуры или не работает ни один нагревательный стержень (→ таб. 9, стр. 31), и не горит индикатор управления централизованного теплоснабжения	Нет сигнала дистанционного управления	▶ Дождитесь сигнала управления централизованного теплоснабжения, проверьте настройки управления централизованного теплоснабжения (свяжитесь с сервисной службой, вызовите электрика).

Ошибка	Показание	Причина	Действия
Котёл греет недостаточно или греет с недостаточной мощностью	Котёл не нагревает воду для отопления (объект) до заданной температуры.	Недостаточная мощность котла для отопительной системы	▶ Свяжитесь со специалистами монтажной фирмы, проверьте проект отопления.
		Задана низкая мощность котла (параметр PA02) или низкая температура котла.	▶ Включите другую или все уровни мощности котла.
		Выбран неправильный параметр регулирования	▶ Проверьте настройки параметров выбранной системы управления.
		Включаются не все уровни мощности, неисправность электроники системы управления	▶ Обратитесь в сервисную службу.
		Включаются не все уровни мощности, неисправно реле мощности	▶ Обратитесь в сервисную службу.
		Включаются не все уровни мощности, неисправен нагревательный стержень	▶ Обратитесь в сервисную службу.
		В электропитании котла имеются не все три фазы	▶ Обратитесь в сервисную службу, вызовите электрика.
Котёл работает, но очень громко	Повышенный уровень шума при работе котла (срабатывание реле мощности не является повышенным уровнем шума котла)	Воздух в насосе	▶ Откройте все краны отопительной системы и запустите циркуляцию воды в системе. Воздух удаляется из насоса.
		Воздух в отопительной системе или в теплообменнике котла	▶ Удалите воздух из отопительной системы.
		Низкий расход воды в котле	▶ Очистите фильтр перед котлом, откройте термостатические головки отопительных приборов (обратитесь в сервисную службу).
Котёл вырабатывает тепло в отопительную систему, а также на TUV/ZZ/MINT, но выдаёт рекомендацию	На дисплее мигает Er10	Завершается срок службы реле	▶ Обратитесь в сервисную службу. Замените реле и сбросьте счётчик на ноль (SE26).
Котёл вырабатывает тепло (без запроса) в отопительную систему, а также на TUV/ZZ, но выдаёт рекомендацию	На дисплее мигает Er12	Если гидравлическая система собрана правильно, то возможной причиной является залипание контакта реле.	▶ Установите для выбега насоса как минимум PA01=3. ▶ Дождитесь выравнивания температуры. ▶ Обратитесь в сервисную службу. Замените неисправное реле.

Таб. 15 Неисправности и их устранение

**i**

"Сброс" котла выполняется следующим образом:

- ▶ Держите 10 секунд нажатыми и
- ▶ Или отключите и снова включите электропитание котла

**i**

Показание температур на датчиках:

- ▶ Одновременно нажмите кнопки и

**11.2 Индикация неисправностей котла**

Параметры	Описание неисправности/характеристик котла	Устранение неисправностей
Er00	Быстрый рост температуры в котле <ul style="list-style-type: none"> <li>Отключение нагревательных стержней</li> <li>Включения насоса (насоса отопительного контура): насос пытается включиться 5х раз.</li> </ul>	▶ Устраните причину ограничения потока воды через котёл.
Er01	Температура в котле превысила максимальное значение 93°C <ul style="list-style-type: none"> <li>Отключение нагревательных стержней</li> <li>Включения насоса (насоса отопительного контура) до снижения температуры до заданного значения</li> </ul>	▶ Устраните причину ограничения потока воды через котёл.
Er02	Срабатывание предохранительного ограничителя температуры (STB) <ul style="list-style-type: none"> <li>Выключение главного выключателя котла</li> <li>Выбег насоса</li> </ul> Недостаточное давление воды в отопительной системе <ul style="list-style-type: none"> <li>Отключение нагревательных стержней</li> <li>Малое время выбега насоса</li> </ul>	▶ Устраните причину ограничения потока воды через котёл. Включение котла должно выполняться сервисным техником.  ▶ Добавьте воду в отопительную систему.
Er03	Обрыв датчика температуры котла <ul style="list-style-type: none"> <li>Выключение котла</li> </ul>	▶ Проверьте кабельную разводку, при необходимости замените датчик температуры.
Er04	Короткое замыкание датчика температуры котла <ul style="list-style-type: none"> <li>Выключение котла</li> </ul>	▶ Проверьте кабельную разводку, при необходимости замените датчик температуры.
Er05	Прерван контакт с дополнительным датчиком температуры <ul style="list-style-type: none"> <li>Котёл обеспечивает теплом только систему отопления</li> </ul>	▶ Проверьте кабельную разводку, при необходимости замените датчик температуры.
Er06	Короткое замыкание дополнительного датчика температуры котла <ul style="list-style-type: none"> <li>Котёл обеспечивает теплом только систему отопления</li> </ul>	▶ Проверьте кабельную разводку, при необходимости замените датчик температуры.
Er07	Низкая температура котла - котёл замёрз	▶ Разморозьте котёл до температуры выше минимальной, которая составляет 3°C.
Er08	Низкая температура горячей воды - замёрз бак-водонагреватель	▶ Разморозьте бак до температуры выше минимальной, которая составляет 1°C.
Er09	Низкое питающее напряжение электроники <ul style="list-style-type: none"> <li>Выключение котла и сброс электроники</li> </ul>	▶ Проверьте блок питания электроники.
Er10	Рекомендация заменить силовые реле	▶ Замените силовые реле и сбросьте счётчик на ноль (SE26).
Er11	Быстрый рост температуры в котле (см. SE24) <ul style="list-style-type: none"> <li>Отключение нагревательных стержней</li> <li>Выключение насоса отопительного контура</li> </ul>	▶ Устраните причину ограничения потока воды через котёл. ▶ Дождитесь выравнивания температуры.
Er12	Рост температуры в котле (без запроса) выше температуры котла + 5°C (SE03) <ul style="list-style-type: none"> <li>Включения насоса отопительного контура</li> </ul>	▶ Установите более длительный выбег насоса. ▶ Дождитесь выравнивания температуры. ▶ Проверьте состояние силовых реле, при необходимости замените неисправное реле.
Er40	Не включен дополнительный модуль эквитермического регулирования	▶ Подключите модуль эквитермического регулирования.
Er50	Не включен дополнительный модуль внешней блокировки мощности	▶ Подключите модуль внешней блокировки мощности.
Er60	Не включен дополнительный модуль внешнего управления приготовлением горячей воды	▶ Подключите модуль внешнего управления приготовлением горячей воды.
Er65	Внешний модуль для интеллектуальной подготовки горячей воды (iDHW) не подключен	▶ Подключите модуль EKR.
Er70	Не включен дополнительный модуль управления по напряжению 0–10 В	▶ Подключите модуль управления по напряжению 0–10 В.

Таб. 16 Перечень показаний неисправностей котла

**Российская Федерация**

ООО "Бош Термотехника"  
Вашутинское шоссе, 24  
141400 г. Химки, Московская область  
Телефон: (495) 560 90 65  
[www.bosch-climate.ru](http://www.bosch-climate.ru)

**Республика Беларусь**

ИП ООО "Роберт Бош"  
67-712, ул. Тимирязева  
220035, г. Минск  
Телефон: (017) 396 34 01  
[www.bosch-climate.by](http://www.bosch-climate.by)

**Казахстан**

"Роберт Бош" ЖШС  
Мұратбаев к-сі, 180  
050012, Алматы, Қазақстан  
Тел: 007 (727) 331 86 00  
[www.bosch-climate.kz](http://www.bosch-climate.kz)