



SANIACCESS Pump®

Предназначен для перекачивания бытовых серых стоков от посудомоечной и стиральной машин, ванны, душа, умывальника, биде.

- Укомплектован внешним обратным клапаном и соединительными деталями
- Только для домашнего использования

Технические характеристики:

Напор	до 5 м
Горизонталь	до 50 м
Наружный Ø вертикальной напорной трубы	32 мм
Наружный Ø горизонтальной напорной трубы	32–40 мм
При толщине стенки	1,5/2 мм
Диаметр подводящих труб	40 мм
Питание	220–240 V / 50 Гц
Потребляемая мощность	400 Вт
Длина кабеля	1200 мм
Температура стоков	65°C макс. (до 5 мин.)
Индекс защиты	IP44
Электрический класс	1
Уровень включения	рабочий 105 ± 20 мм
Вес	6,3 кг



График зависимости горизонтального участка от вертикального

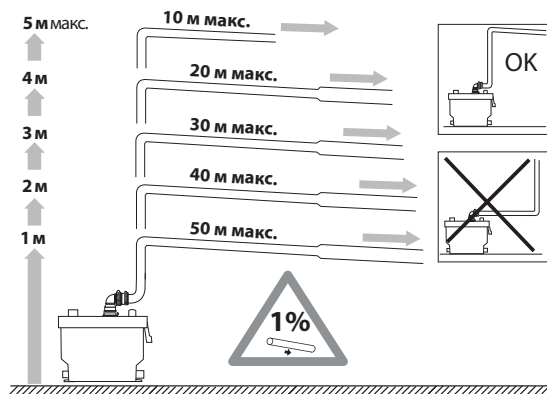
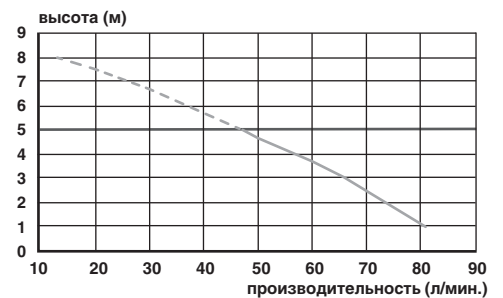


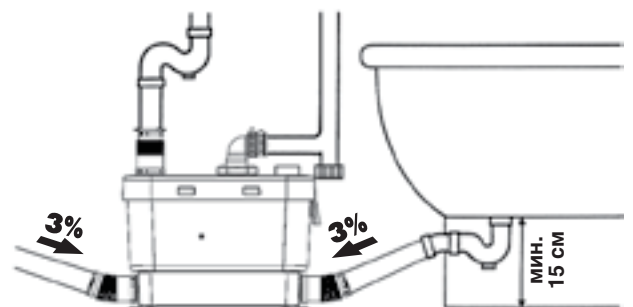
График производительности



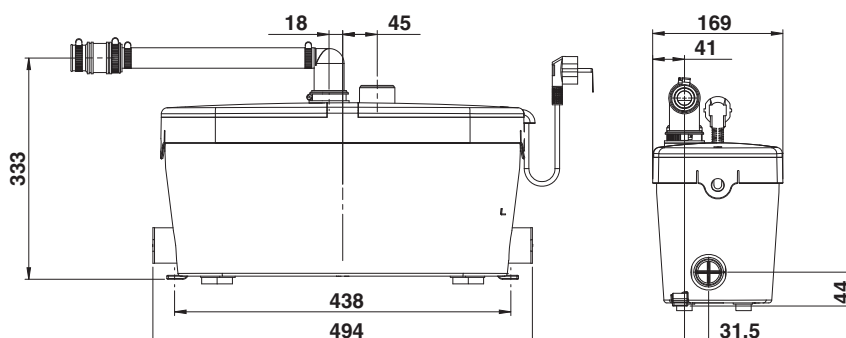
Обязательные условия монтажа



Схема подключения

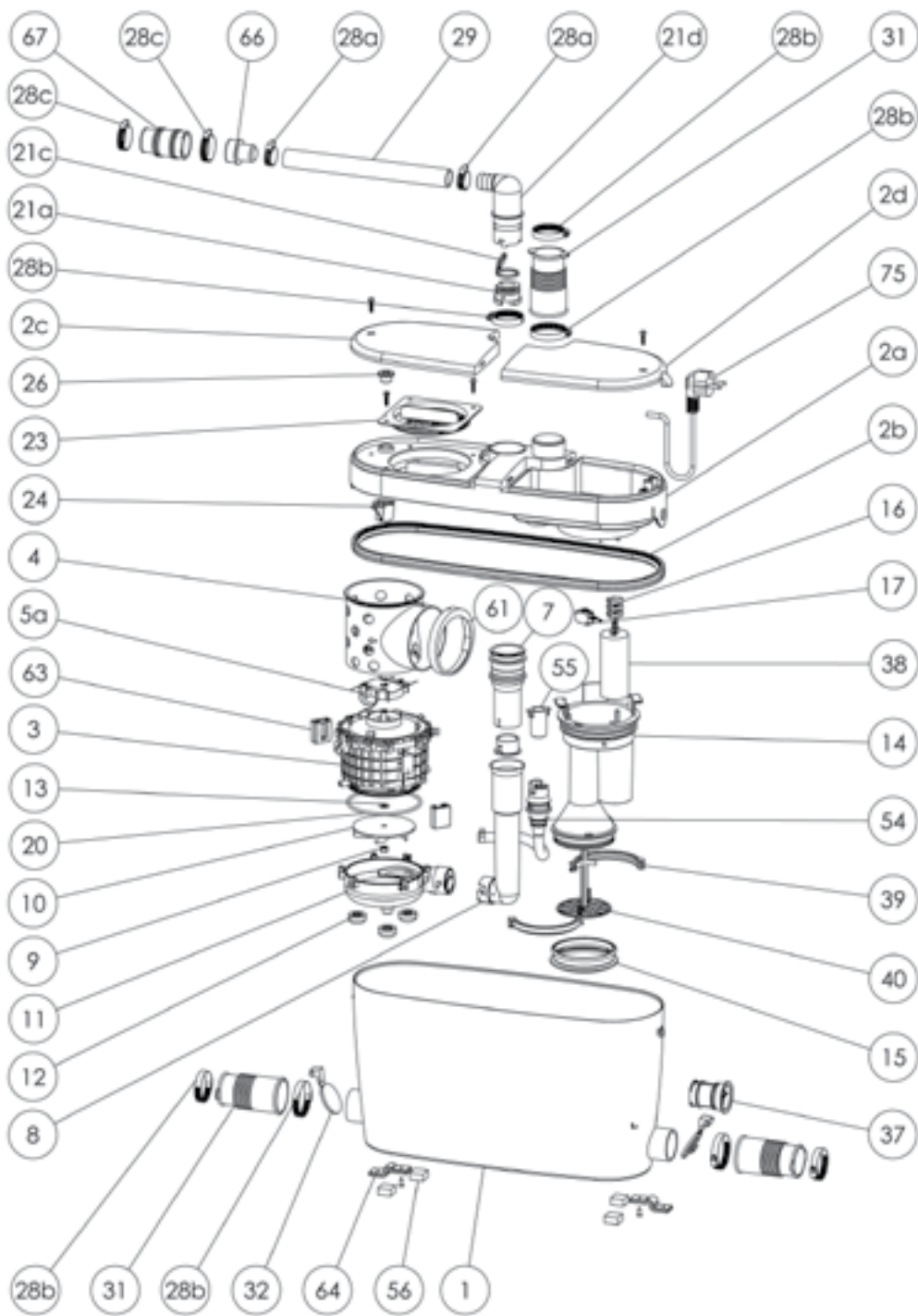


Размеры



SANIACCESS Pump®

REFERENCE	N°	НАЗВАНИЕ ДЕТАЛИ
BL120579	1	Корпус SANIACCESS 4
BL120589	2a	Крышка SANIACCESS 4
NP100354	2b	Прокладка крышки SANIACCESS
BL120591	2c	Люк корзины SANIACCESS
BL120592	2d	Люк пресостата SANIACCESS
MSEULACCESS	3	Мотор
BL120726	4	Корзина SANILUX
MDBMF	7	Патрубок малый белый
BL120732	8	Нижний напорный патрубок
MA110100	9	Гайка турбины M6
BL120598	10	Турбина
BL120596	11	Крышка помпы SANIACCESS
BL120171	12	Опора мотора (Unit)
NE100120	13	Шайба 13,7x6,1
BL120656	14	Корпус датчика давления
AU010256	15	Мембрана круглая
NP100190	16	Клемник
SA100140	17	Микровыключатель XGK (SP-SR-D2-LIM-PA)
JO100411	20	Торoidalная прокладка помпы SEAL 110
BL120019	21a	Корпус малого обратн. клапана
BL120038	21c	Новая створка обратного клапана
BL120019	21d	Угловой отвод белый
AT200203	23	Крышка корзины
BL120348	24	Дренажный клапан
NP100610	28a	Хомут 20-32 мм
NP100150	28b	Хомут 32-55 мм
NP100611	28c	Хомут 25-40 мм
NB100300	29	Трубка 20x26 белая
BL120162	31	Муфта гофрированная 46/40 белая (ST)
AU010110	32	Заслонка входного клапана Ø 46
VOUCHCOMP	37	Заглушка
CO100110	38	Конденсатор 10 MF
BL120624	39	Зажим мембраны 1/2 (Unit)
BL120657	40	Толкатель пресостата
NP100164	54	Изолятор кабеля
BL120375	55	Держатель кабеля
AU010705	56	Ножки корпуса (Unit)
BL120169	63	Амортизатор мотора (Unit)
BL120252	64	Фиксатор корпуса (Unit)
BL120461	66	Адаптер 23/32
BL120770	67	Адаптер 28/32
OT120232		Упаковка SANIACCESS 4
SACH152		Установочный комплект SANIACCESS 4



Комплектность:

- A – выходной патрубок с обратным клапаном
- B – трубка 20x26, C – адаптер 23/32
- D – адаптер 28/32, E – фиксатор корпуса
- F – саморез фиксатора, G – ножки корпуса
- I – муфта 40/46, J – хомут 20-32
- K – хомут 25-40, L – хомут 32-55
- M – хомут 90-100
- O – заглушка

