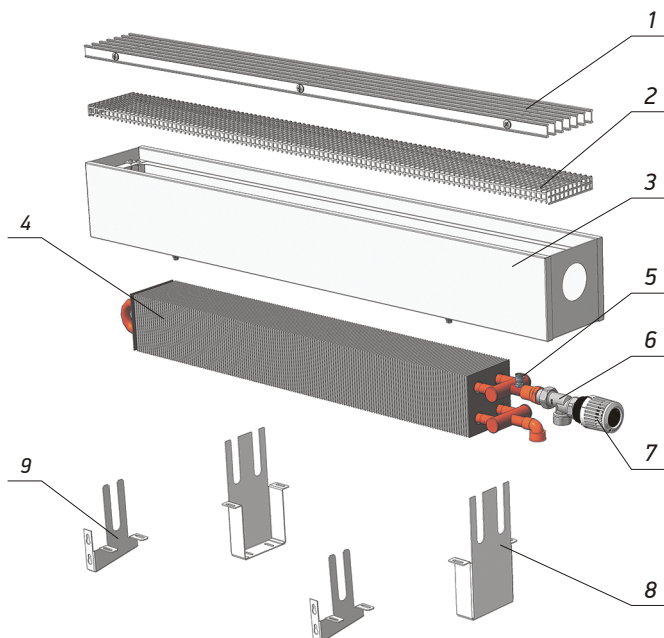
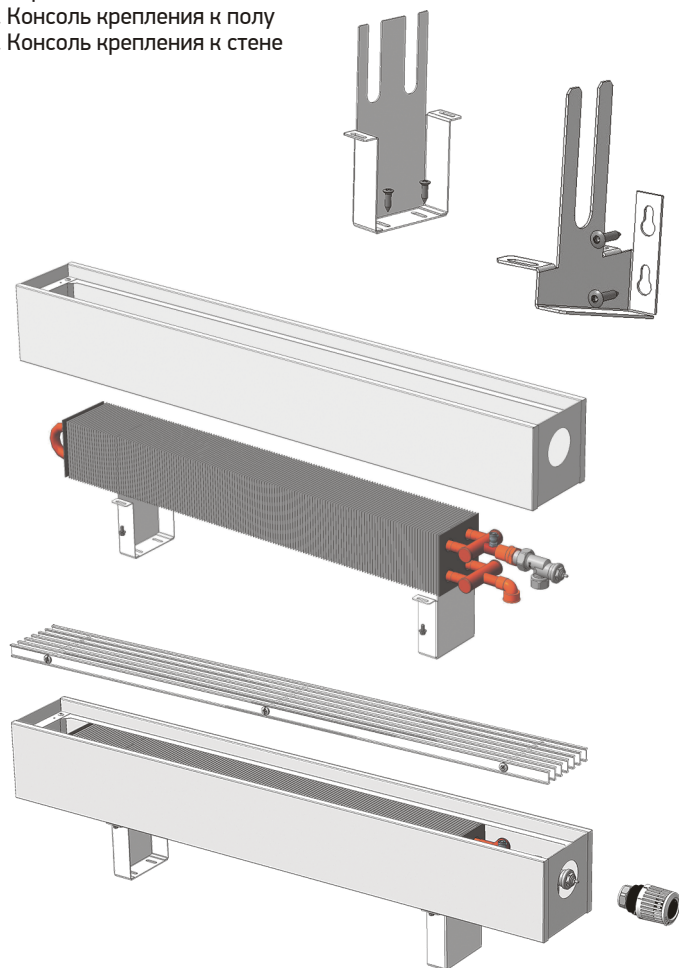


МОНТАЖ КОНВЕКТОРОВ



1. Решётка алюминиевая
2. Решетка перфорированная
3. Корпус из оцинкованной стали с износостойким порошковым покрытием
4. Медно-алюминиевый теплообменник, что гарантирует высокую стойкость к коррозии и долговечность эксплуатации с подключением G1/2"
5. Воздухоспускной клапан
6. Термостатический клапан
7. Термостатическая головка
8. Консоль крепления к полу
9. Консоль крепления к стене



ОБЩИЕ РЕКОМЕНДАЦИИ ПО МОНТАЖУ

Монтаж конвекторов производится согласно требованиям СП 73.13330.2012 «Внутренние санитарно-технические системы» монтажной организацией, имеющей лицензию и соответствующие разрешения для проведения подобных работ. Неквалифицированный монтаж, а также несоблюдение требований настоящего руководства может привести к повреждению конвектора, нанесению материального ущерба и представлять опасность для жизни.

В отопительной системе должен применяться теплоноситель отвечающий требованиям СП 124.13330.2012 «Тепловые сети» и «Правил технической эксплуатации электрических станций и сетей РФ» с параметрами, указанными в руководстве по монтажу. Допускается эксплуатация конвектора с антифризами, этилен или пропилен гликолями и другими незамерзающими теплоносителями. Не допускается механическое воздействие на элементы конвектора, в частности на патрубки теплообменника при подключении подающего и обратного трубопроводов.



**ПРИ ПОДКЛЮЧЕНИИ ТРУБОПРОВОДОВ
СОБЛЮДАЙТЕ НАПРАВЛЕНИЕ ДВИЖЕНИЯ
ТЕПЛОНОСИТЕЛЯ!**

МОНТАЖ КОНВЕКТОРА

1. При подключении конвектора к отопительной системе соблюдайте осторожность во избежание деформации медных труб.

2. Разместите конвектор, расположив его по центру окна, учитывая, что оси подающего и обратного трубопроводов должны быть соосны с фитингами подключения теплоносителя к конвектору.

3. Отметьте карандашом расположение конвектора на стене или полу (в зависимости от способа монтажа).

4. Закрепите консоли (опоры) шурупами (саморезами) к стене или полу соответственно.

5. На консоли (опоры) установите теплообменник и присоедините подающий трубопровод к термостатическому клапану, а обратный трубопровод к свободному муфтовому концу.

6. Установите корпус конвектора закрепив его винтами к консоли (опоре) снизу.

7. Установите решётку и термостатическую головку.

8. После монтажа отопления и заполнения системы теплоносителем воздух при необходимости можно удалить через воздухоотводчик теплообменника.