



**Модельный ряд.**

Модель	Мощность Вт	В мм	Ш мм	Г мм	Вес кг
Energy H-chrome-G1	50	770	460	120	1.7
Energy H-chrome-G2	60	770	600	120	2.1
Energy H-chrome-G3	90	730	500	100	3.5
Energy H-chrome-G4	90	730	500	100	3.7
Energy H-chrome-G5	48	600	400	144	2.2
Energy H-chrome-G6	80	800	500	144	2.6
Energy H-chrome-G7	90	730	500	100	4.0

Уважаемый покупатель! Благодарим Вас за покупку! Вы приобрели высококачественную продукцию марки **Energy**, которая при выполнении всех требований данной инструкции будет служить Вам долго и исправно.

Перед установкой и использованием прибора внимательно прочитайте всю инструкцию и сохраните ее на весь срок эксплуатации.

**Назначение прибора.**

Данный прибор является бытовым и предназначен для сушки полотенец и предметов одежды. *Внимание!* Температура поверхности прибора достигает 58С°, для сушки деликатных тканей, не стойких к такой температуре, подкладывайте под них термостойкую ткань. Прибор не рассчитан на использование в качестве обогревателя помещений.

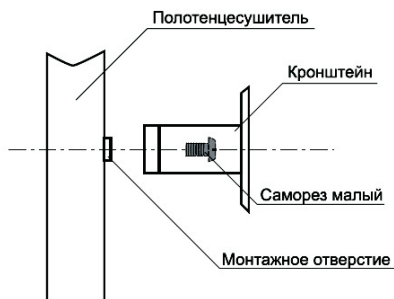
**Монтаж на стену.**

*Внимание!* Все работы по монтажу и демонтажу прибора должны проводиться квалифицированным специалистом-электриком.

1. Обесточьте подходящие провода.
2. Отметьте на стене места крепления кронштейнов и соединительной коробки. Для подключения через скрытую проводку место крепления соединительной коробки должно совпадать с местом вывода электрических проводов из стены.

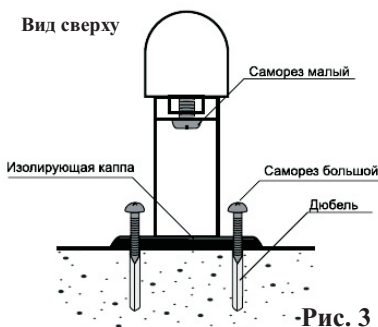
3. Просверлите отверстие для крепежа (см. рис 2).
4. Между стеной и кронштейнами проложите уплотнители (см. рис 3).
5. Закрепите верхний кронштейн на стене при помощи одного самореза и дюбеля (поставляются в комплекте).

**вид сбоку**



**Рис. 2**

**Вид сверху**

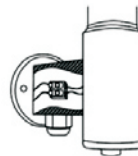


**-Рис. 3**

**А. Электрическое подключение через скрытую проводку.**

1. Выньте клеммную колодку из соединительной коробки. Оголите по 5мм сетевых проводов от изоляции и подсоедините их к клеммной колодке надёжно зафиксировав (см. рис 4)
2. Закройте место соединения сетевых проводов с клеммной коробкой изолирующей крышкой, скрепив ее половинки маленькими саморезами и расположите их в соединительной коробке.
3. Закрепите кронштейны и соединительную коробку на стене при помощи больших саморезов и дюбелей (поставляются в комплекте).

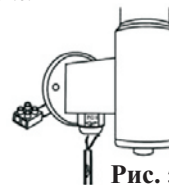
*Внимание! Поставляемый в качестве аксессуара отсоединенный кабель с вилкой может быть опасен для жизни и здоровья человека. Убедитесь, что неиспользуемый при скрытой проводке кабель с вилкой будет находиться в недоступном для потребителей месте.*



**Рис. 4**

**Б. Подключение к стенной электрической розетке.**

1. Удалите круглую заглушку на нижней стороне соединительной коробки.
2. В освободившемся круглом отверстии расположите держатель для кабеля и закрепите его внутри соединительной коробки пластиковой гайкой-шестигранником.
3. Наденьте на кабель с вилкой гайку-фиксатор и пропустите кабель через отверстие в держателе (см. рис 5).
4. Оголите по 5мм проводов кабеля от изоляции и подсоедините их к клеммной колодке надёжно зафиксировав.
5. Закрутите кабель в держателе при помощи гайки-фиксатора
6. Закрепите кронштейны и соединительную коробку на стене при помощи больших саморезов и дюбелей (поставляются в комплекте).
7. Подключите прибор к стандартной стенной электрической розетке 220/230В, 50-60Гц. Полотенцесушитель соответствует классу защиты II (двойная электрическая изоляция) и не требует заземления.



**Рис. 5**

**Эксплуатация и уход.**

*Внимание!* Во избежание поломки прибора либо получения электротравмы запрещается разборка прибора или использование его в разобранном состоянии.

Перед первым включением обязательно проверьте надежность крепления и правильность подключения прибора.

Включение/выключение производится выключателем-индикатором, расположенным снизу на соединительной коробке. Прибор может работать без выключения круглосуточно.

Полотенцесушитель необходимо протирать мягкой влажной тканью либо с использованием жидкого средства для мытья посуды. *Внимание!* Не использовать для чистки абразивные и агрессивные вещества, которые могут повредить поверхность полотенцесушителя.

6. Подключите полотенцесушитель к электросети при помощи соединительной коробки (в зависимости от вида подключения см. ниже пункты А или Б).

*Внимание! Убедитесь, что после подключения провода не оказались зажатыми между стеной и соединительной коробкой.*

**Меры безопасности.**

1. При транспортировке полотенцесушителя будьте осторожны, не подвергайте его механическим и термическим повреждениям.
2. Не допускается прямое попадание струй воды на полотенцесушитель.
3. Сетевой шнур не должен касаться горячих поверхностей полотенцесушителя или других нагретых предметов.
4. Не выдергивайте вилку из розетки за сетевой шнур и не прикасайтесь к вилке влажными руками.
5. В случае неисправности прибора немедленно выключите его и обратитесь в сервисную службу.
6. Использование полотенцесушителя с механическими повреждениями или с неисправной электропроводкой запрещено.

**Комплектация.**

- |                           |                                       |
|---------------------------|---------------------------------------|
| Полотенцесушитель - 1шт.  | Кабель с вилкой - 1шт.                |
| Держатель кабеля - 1шт.   | Пластиковая гайка-шестигранник - 1шт. |
| Фиксатор держателя - 1шт. | Изолирующая каппа - 1шт.              |
| Саморез маленький - 3шт.  | Саморез большой - 8шт.                |
| Дюбель - 8шт.             | Уплотнитель - 4шт.                    |
| Кронштейн - 3шт.          | Инструкция - 1шт.                     |

**Технические характеристики.**

- |                             |                               |
|-----------------------------|-------------------------------|
| Напряжение питания:         | 220-230В, 50-60Гц             |
| Потребляемая мощность:      | см. на маркировке             |
| Класс защиты: IP 44         | Подключение: скрытое/открытое |
| Макс. t° поверхности: 58 С° | Сертификация: CE, ГОСТ        |



МЕ05



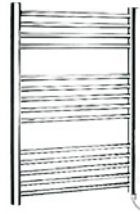
Каждое изделие осматривано, претензий к внешнему виду не имеет

Таблицы всех подписей покупателя не действительны!



**ELECTRICAL  
TOWEL WARMER RACK  
SERIES  
“ENERGY H”**

**USER MANUAL  
AND INSTALLATION  
GUIDE**



**Range of goods.**

Model	Power W	H mm	W mm	D mm	Weight kg
Energy H-chrome-G1	50	770	460	120	1.7
Energy H-chrome-G2	60	770	600	120	2.1
Energy H-chrome-G3	90	730	500	100	3.5
Energy H-chrome-G4	90	730	500	100	3.7
Energy H-chrome-G5	48	600	400	144	2.2
Energy H-chrome-G6	80	800	500	144	2.6
Energy H-chrome-G7	90	730	500	100	4.0

Dear customer! Thank you for choosing our product! Electrical towel warmer rack **Energy** has passed through many tests to meet the requirements of high quality product. We hope it will meet your expectations and will be effective while using.

Please, read this user-manual careful and keep it safe during the whole operation period for this product.

**Functions.**

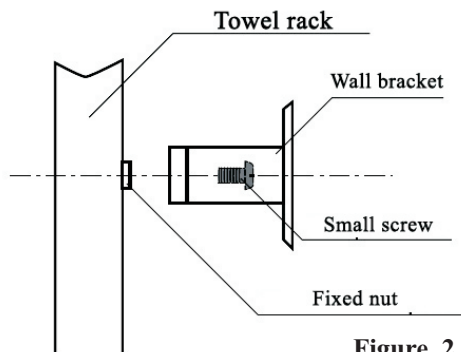
This is a domestic appliance, which is used for drying of towels and other clothes. *Caution! The surface temperature can be up to 58C°, delicate clothes must be placed on towel warmer rack only over the layer of other thermostable material.* This appliance should not be used as the room heater.

**Installation.**

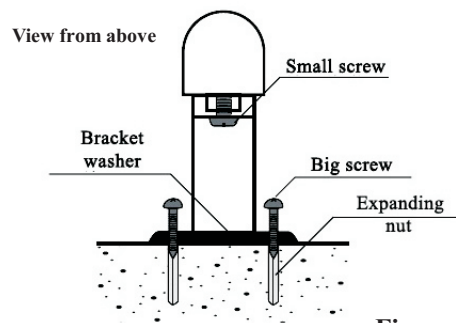
*Caution! It is highly recommended that the installation procedure is processed by trained personnel.*

- Power off the towel warmer rack and the electric source before installation and maintenance.
- Mark the position for drilling holes for wall brackets and connection box on the wall. For concealed electric connection in wall conduits the connection box must be placed over the electric wire outlets from the wall socket.
- Drill the holes for wall brackets and connection box (see figure 2).

**Side view**



**Figure. 2**



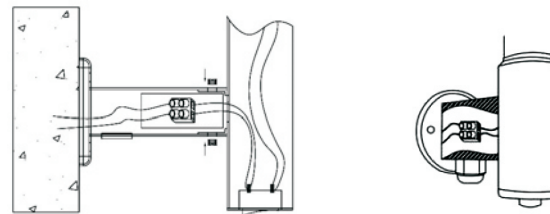
**Figure. 3**

- Fix the upper wall bracket using one screw and expanding nut (supplied as accessories).
- Connect the electricity through the connection box (according to the chosen type of electrical connection see below the points A or B)

*Caution! Make sure that no cables get jammed between the wall and connection box while energy source connecting.*

**A. Concealed electrical connection.**

- Move the connecting plinth out of connection box. Remove about 5mm insulation layer from the electrical leads and connect them to the connecting plinth.
- Put the connecting plinth in the protecting cover, fasten the two parts of protective cover by the small screws and place it inside the connection box (see figure 4).



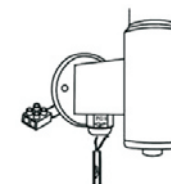
**Figure. 4**

- Fix the wall brackets and connection box with the big screws and expanding nuts (supplied as accessories).

*Caution! The loose supply cord may be a fatal risk – make sure that it does not end up in the wrong hands and keep it in a safe place.*

**B. Electrical connection by supply cord to the wall socket.**

- Move the small round plastic cover out of the bottom part of connection box.
- Place the cable's holder in the round hole and fix it inside the connection box using the hexangular plastic nut.
- Put the catch-nut on the cable and pass the cable through the cable's holder inside the connection box.
- Remove about 5mm insulation layer from the leads of cable and connect them to the connecting plinth.
- Fix the cable in cable's holder using the catch-nut.



**Figure. 5**

- Place the bracket washers between the wall brackets and the wall to avoid water leakage (see figure 3)

- Fix the wall brackets and connection box by the big screws and expanding nuts (supplied as accessories) on the wall.
- Connect the supply cable with plug to the standard electrical wall socket 220/230V, 50-60Hz.

The towel warmer rack has the protection class II (double electrical insulation layer) and should not be ground.

**Operation and cleaning.**

*Caution! To avoid the damage of towel warmer rack and the receiving of injury it is prohibited to disassemble the towel warmer rack and to use towel warmer rack disassembled.*

Make sure that the towel warmer rack is installed correctly and securely before the first switch on.

Towel warmer rack is equipped by the power switch (ON/OFF) with red light indicator on the bottom of connection box. Towel warmer rack can be used in ON-mode twenty-four hours a day.

The towel warmer rack could be cleaned by a soft damp cloth or by using dishwashing liquid. *Caution! Do not use any abrasive or aggressive cleaners, which could damage the surface of towel warmer rack.*

**Security measure.**

- Be careful while transporting of towel warmer rack – do not expose it by mechanical and thermal failure.
- The towel warmer rack must not be affected by direct water stream.
- The supply cord must not touch the heating surface.
- Do not take off the plug from the wall socket by pulling the supply cord and do not touch the plug by wet hands.
- In case of damage of towel warmer rack switch it off immediately and call for service center.
- It is prohibited to use the towel warmer rack if it has some damages or if the electrical wiring (electrical supply network) has some faultiness.

**Complete set.**

- |                           |                                |
|---------------------------|--------------------------------|
| Towel warmer rack - 1 pc. | Supply cable with plug - 1 pc. |
| Cable's holder - 1 pc.    | Hexangular plastic nut - 1 pc. |
| Catch-nut - 1 pc.         | Protective cover - 1 pc.       |
| Small screw - 3 pc.       | Big screw - 8 pc.              |
| Expanding nut - 8 pc.     | Bracket washer - 4 pc.         |
| Wall bracket - 3 pc.      | User-manual - 1 pc.            |

**Technical data.**

Supply Voltage: 220-230V, 50-60Hz  
Power consumption: see on the marking  
Protection class: IP 44  
Mounting: supply cord/ concealed connection  
Max. surface temperature: 58C°  
Certification: CE, GOST



MEOS