



ДИЗАЙН-РАДИАТОРЫ ИЗ НЕРЖАВЕЮЩЕЙ СТАЛИ

ТЕХНИЧЕСКИЙ ПАСПОРТ

Полотенцесушитель бытовой для систем ГВС

ТУ 25.21.11-002-74782633-2019

Модель «High-Tech»



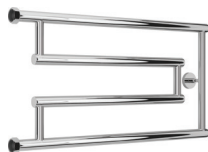
Изготовитель: ООО «Кубатура»
195030, Россия, г. Санкт-Петербург, ул. Коммуны, 67
www.sunerzha.com

040620

1. Общие указания

1.1. Полотенцесушитель бытовой предназначен для сушки текстильных изделий, а также обогрева ванных и душевых комнат.

1.2. Конструктивно полотенцесушители выпускаются в различных моделях и типоразмерах:



«High-Tech model «G»



«High-Tech model «L»



«High-Tech model «M»

2. Технические характеристики

2.1. Изделие изготовлено из пищевой нержавеющей стали марки AISI 304 L (04X18H10).

2.1.1. Сварной шов трубы сделан методом TIG по международному стандарту EN 10217-7 и предназначен для использования в системах ГВС.

2.2. Рабочее давление: до 15 атм.

2.3. Давление испытаний: 25 атм.

2.4. Температура теплоносителя: до 95 °С.

2.5. Срок службы не ограничен.

3. Комплектация

- | | |
|---|-------|
| 3.1. Полотенцесушитель | 1 шт. |
| 3.2. Гайка накидная G 1" (несъемная) | 2 шт. |
| 3.3. Силиконовая прокладка G 1" | 2 шт. |
| 3.4. Кронштейн | 1 к-т |
| 3.5. Ключ ШГ №2,5 | 1 шт. |
| 3.6. Паспорт | 1 шт. |
| 3.7. Полотенцесушитель упакован в полиэтиленовый пакет и коробку из гофрокартона. | |

4. Варианты подключения полотенцесушителя к системе ГВС или отопления

4.1. Для подключения данного вида изделий предусмотрено вертикальное подключение.

5. Монтаж

5.1. Сборку и установку изделия производить согласно схеме (рис. 1, 2).

5.2. Осуществить примерочный монтаж изделия с целью разметки мест под крепления корпуса кронштейна. Для этого состыковать шпильки кронштейна со стеной и произвести разметку.

5.3. Установить декоративные отражатели и произвести окончательный монтаж изделия, в зависимости от способа подключения.

5.7. Отрегулировать расстояние полотенцесушителя относительно стены с помощью телескопических кронштейнов и зафиксировать шпильки в корпусе стопорными винтами.

5.8. Для герметизации резьбовых соединений производитель комплектует изделие прокладками собственного изготовления (п. 3.3 и рис. 1 «3»).

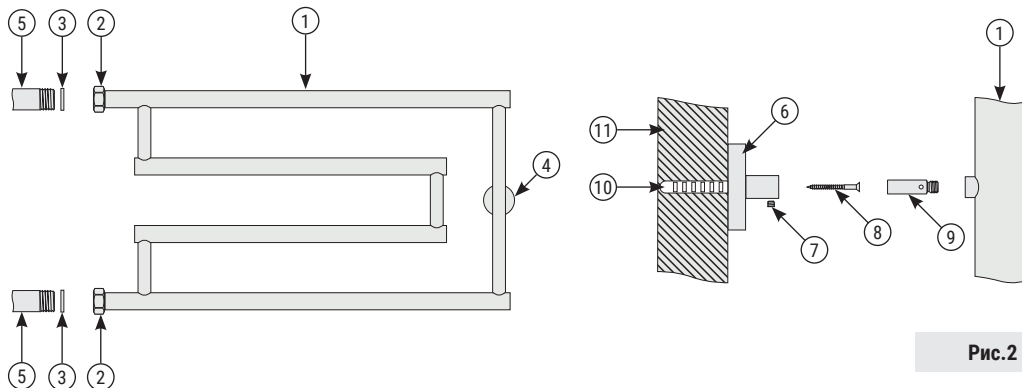


Рис.1

Рис.2

- 1) Коллектор полотенцесушителя
- 2) Гайка накидная G 1" (несъемная)
- 3) Siliconовая прокладка G 1"
- 4) Кронштейн
- 5) Магистраль ГВС
- 6) Корпус кронштейна

- 7) Стопорный винт
- 8) Саморез
- 9) Шпилька внутренняя
- 10) Дюбель
- 11) Стена

6. Правила эксплуатации

6.1. Подключение полотенцесушителя к системе ГВС осуществляется параллельно к основной магистрали.

6.2. Полотенцесушитель должен быть установлен с согласия жилищно-эксплуатационных служб, согласно СНиП 2.04.01-85 и правилам эксплуатации жилых помещений, с последующим испытанием и составлением акта приемки выполненных работ.

6.3. Максимальное рабочее давление, на которое рассчитан полотенцесушитель – 15 атм. Если рабочее давление в системах ГВС выше указанного, следует предусмотреть установку редуктора, ограничивающего давление до 15 атм.

6.4. Особое внимание необходимо уделить уходу за изделием. Требуется исключить использование всех видов абразивных материалов, таких как: металлические мочалки, губки грубой текстуры, чистящие порошки и другие средства, способные оставить царапины на поверхности изделия. Особенно следует избегать мощных средств, содержащих следующие вещества: соляную кислоту, фосфорную кислоту, уксусную кислоту, хлор. Хлорид алюминия, входящий в состав антиперспирантов, при попадании на поверхность изделия также может вызвать изменение цвета изделия. Для ухода за изделием производитель рекомендует применять мягкую ткань, смоченную в мыльном растворе на основе средства для мытья посуды.

6.5. Нагрузка на полотенцесушитель не должна превышать 5 кг.

6.6. Во избежание возникновения электрокоррозии запрещается заземлять электрические приборы через системы водоснабжения.

Как правильно подключить
полотенцесушитель →



Подробнее о причинах возникновения
и способах предотвращения электрокоррозии
читайте в нашей статье →



7. Свидетельство о приемке

7.1. Полотенцесушитель бытовой соответствует требованиям технических условий ТУ 25.21.11-002-74782633-2019 и признан годным к эксплуатации.

7.2. Производитель оставляет за собой право вносить изменения в изделие без указания в паспорте.

8. Гарантийные обязательства

- 8.1. Производитель гарантирует работоспособность изделия в течение 7 лет со дня продажи при условии соблюдения правил монтажа и эксплуатации.
- 8.2. Производитель не несет ответственности за отсутствие циркуляции воды в полотенцесушителе, возникшее вследствие нарушения технологического процесса сборки и монтажа изделия, а также особенностей разводки систем ГВС.
- 8.3. Случаи электрокоррозии не являются гарантийными.
- 8.4. Полотенцесушитель, вышедший из строя в течение гарантийного срока, подлежит обмену (возврату) только при наличии паспорта на изделие с датой продажи и штампом ОТК.

Штамп ОТК

Дата выпуска: « ____ » _____ 20__ г.

.....

С правилами монтажа и эксплуатации ознакомлен. С гарантийными обязательствами производителя согласен. К внешнему виду и комплектации изделия претензий не имею.

Артикул изделия: _____ Дата продажи: « ____ » _____ 20__ г.

Покупатель: _____ подпись _____ ФИО

Продавец: _____ подпись _____ ФИО