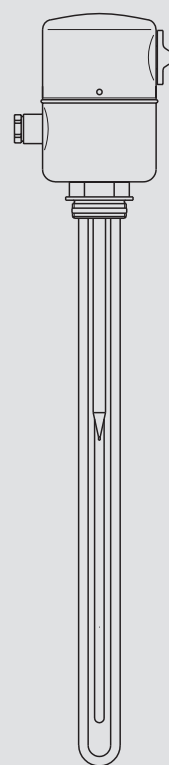


# ЭКСПЛУАТАЦИЯ И МОНТАЖ

Ввинчивающийся нагревательный элемент

- » BGC
- » BGC/45
- » BGC 2
- » BGC 2/60



**STIEBEL ELTRON**

## ЭКСПЛУАТАЦИЯ

<b>1. Общие указания</b>	<b>2</b>
1.1 Указания по технике безопасности	2
1.2 Другие обозначения в данной документации	3
1.3 Единицы измерения	3
<b>2. Техника безопасности</b>	<b>3</b>
2.1 Использование по назначению	3
2.2 Общие указания по технике безопасности	3
2.3 Знак технического контроля	3
<b>3. Описание прибора</b>	<b>3</b>
<b>4. Настройки</b>	<b>4</b>
<b>5. Чистка, уход и техническое обслуживание</b>	<b>4</b>
<b>6. Устранение неисправностей</b>	<b>4</b>

## МОНТАЖ

<b>7. Техника безопасности</b>	<b>4</b>
7.1 Общие указания по технике безопасности	4
7.2 Предписания, нормы и положения	4
7.3 Подключение воды и установка предохранительного узла	4
<b>8. Описание прибора</b>	<b>5</b>
8.1 Объем поставки	5
8.2 Необходимые принадлежности	5
<b>9. Монтаж</b>	<b>5</b>
<b>10. Запуск</b>	<b>6</b>
10.1 Передача прибора	6
<b>11. Настройки</b>	<b>6</b>
<b>12. Устранение неисправностей</b>	<b>7</b>
<b>13. Техобслуживание</b>	<b>7</b>
<b>14. Технические характеристики</b>	<b>7</b>
14.1 Размеры и соединения	44
14.2 Электрические схемы и соединения	8
14.3 Таблица параметров	9

## ГАРАНТИЯ

## ЗАЩИТА ОКРУЖАЮЩЕЙ СРЕДЫ И УТИЛИЗАЦИЯ

# ЭКСПЛУАТАЦИЯ

## 1. Общие указания

Глава «Эксплуатация» предназначена для пользователя и специалиста.

Глава «Монтаж» предназначена для специалиста.



### Указание

Перед началом эксплуатации следует внимательно прочитать данное руководство и сохранить его. При необходимости передать настоящее руководство следующему пользователю.

### 1.1 Указания по технике безопасности

#### 1.1.1 Структура указаний по технике безопасности



#### СИГНАЛЬНОЕ СЛОВО Вид опасности

Здесь приведены возможные последствия несоблюдения указания по технике безопасности.

► Здесь приведены мероприятия по предотвращению опасности.


#### 1.1.2 Символы, вид опасности



Символ	Вид опасности
	Травма
	Поражение электрическим током
	Ожог (ожог, обваривание)

#### 1.1.3 Сигнальные слова

СИГНАЛЬНОЕ СЛОВО	Значение
ОПАСНОСТЬ	Указания, несоблюдение которых приводит к серьезным травмам или к смертельному исходу.
ПРЕДУПРЕЖДЕНИЕ	Указания, несоблюдение которых может привести к серьезным травмам или к смертельному исходу.
ОСТОРОЖНО	Указания, несоблюдение которых может привести к травмам средней тяжести или к легким травмам.


### 1.2 Другие обозначения в данной документации

 **Указание**  
Общие указания обозначены приведенным рядом с ними символом.  
▶ Следует внимательно прочитать тексты указаний.

Символ	Значение
	Материальный ущерб (повреждение оборудования, косвенный ущерб и ущерб для окружающей среды)
	Утилизация устройства

▶ Этот символ указывает на необходимость выполнения определенных действий. Описание необходимых действий приведено шаг за шагом.

### 1.3 Единицы измерения

 **Указание**  
Если не указано иное, все размеры приведены в миллиметрах.

## 2. Техника безопасности

### 2.1 Использование по назначению


Прибор предназначен для монтажа в емкость закрытой системы отопления или нагревателя питьевой воды.


Прибор предназначен для бытового использования. Для его безопасного обслуживания пользователю не требуется проходить инструктаж. Возможно использование прибора не только в быту, но и, например, на малых предприятиях, при условии соблюдения тех же условий эксплуатации.


Иное использование данного устройства не является использованием по назначению. Использование по назначению также подразумевает соблюдение положений настоящего руководства. В случае изменения или переоборудования устройства гарантийное обслуживание не предоставляется.


Использованием не по назначению считается также использование прибора для нагрева любых жидкостей кроме воды, а также использование с водой, насыщенной химикалиями, например, с рассолом.

### 2.2 Общие указания по технике безопасности

 **ОПАСНОСТЬ** поражения электрическим током  
Никогда не брызгайте водой или другими жидкостями на прибор.

 **ОПАСНОСТЬ** ожог  
При установке температуры выше 43 °C может сразу же пойти вода высокой температуры.


 **ПРЕДУПРЕЖДЕНИЕ** о травмоопасности  
Детям старше 8 лет а также лицам с ограниченными физическими, сенсорными и умственными способностями, не имеющим опыта и не владеющим информацией о приборе, разрешено использовать прибор только под присмотром других лиц или после соответствующего инструктажа о правилах безопасного пользования и потенциальной опасности в случае несоблюдения этих правил. Не допускать шалостей детей с прибором. Дети могут выполнять чистку прибора и те виды технического обслуживания, которые обычно производятся пользователем, только под присмотром взрослых.

 **Указание**  
При использовании ввинчивающегося нагревательного элемента емкость находится под напором водопроводной линии. Во время нагревания излишки воды, образующиеся при тепловом расширении, каплют из предохранительного клапана. Если по окончании подогрева вода по-прежнему подкапывает, сообщите об этом своему мастеру.

### 2.3 Знак технического контроля

См. заводскую табличку с паспортными данными на приборе.

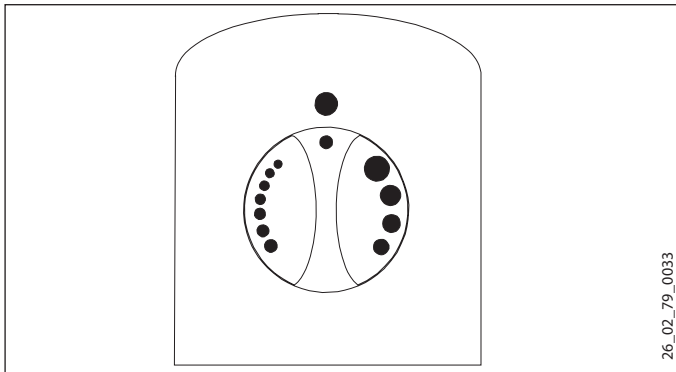
Евразийское соответствие

 Данный прибор соответствует требованиям безопасности технического регламента Таможенного союза и прошел соответствующие процедуры подтверждения соответствия.

## 3. Описание прибора

Прибор представляет собой электрический нагреватель питьевой воды. Температура задается регулятором температуры. По достижении установленной температуры прибор выключается и при необходимости вновь включается автоматически.

## 4. Настройки



Вы можете плавно регулировать температуру. Заводская установка температуры с ограничением, может быть изменена специалистом (см. главу «Монтаж / Настройки»).

Нагрев воды прерывается путем установки регулятора температуры на уровень «холодно» (см. рисунок).

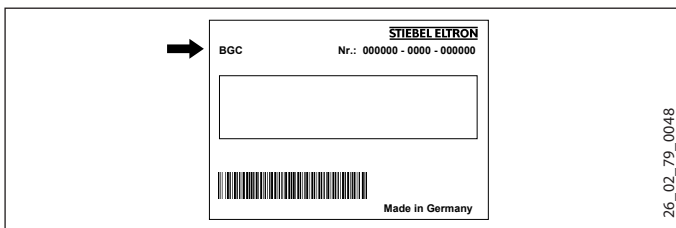
## 5. Чистка, уход и техническое обслуживание

- ▶ Если прибор установлен в нагревателе питьевой воды, учитывайте следующее: практически любая вода при высоких температурах дает известковый осадок. На нагревательном элементе образуется накипь, которую периодически должен удалять специалист.
- ▶ При использовании ввинчивающегося нагревательного элемента в емкостях с магниевым защитным анодом учитывайте повышенный износ анода. В любом случае защитный анод и нагревательный элемент необходимо проверить спустя примерно 1 год.
- ▶ Чтобы предотвратить заедание предохранительного клапана, его необходимо регулярно приводить в действие.

## 6. Устранение неисправностей

Неисправность	Причина неисправности	Способ устранения
Вода не нагревается.	Отсутствует напряжение.	Проверьте предохранители домашней электрической сети.
	Неправильно установлена температура.	Проверьте установку температуры.

Если Вы не можете устранить эту неисправность самостоятельно, вызовите наладчика. Чтобы наладчик смог оперативно помочь Вам, сообщите ему номер прибора с заводской таблички (№ 000000-0000-000000):



## МОНТАЖ

### 7. Техника безопасности

Монтаж, ввод в эксплуатацию, а также техобслуживание и ремонт прибора должны производиться только квалифицированным специалистом.

#### 7.1 Общие указания по технике безопасности

Мы гарантируем безупречную работу устройства и безопасность эксплуатации только при использовании оригинального дополнительного оборудования оригинальных запчастей.

#### 7.2 Предписания, нормы и положения



##### Указание

Необходимо соблюдать все национальные и региональные предписания и постановления.

#### 7.3 Подключение воды и установка предохранительного узла



##### Указание

Все работы по подключению воды и монтажу прибора необходимо производить в соответствии с инструкцией.

Трубы подачи и отвода воды, подключаемые к емкости, должны быть из металла. Остальные металлические части емкости, контактирующие с водой, должны иметь постоянное и надежное соединение с защитным проводом.

Нельзя превышать макс. допустимое давление (см. главу «Технические характеристики / Таблица параметров» и «Технические характеристики резервуара»).

- ▶ Установить предохранительный клапан сертифицированной конструкции в трубопровод подачи холодной воды. В зависимости от статического давления может дополнительно потребоваться установка редуциционного клапана.
- ▶ Размеры отводной трубы подобрать таким образом, чтобы вода при полностью открытом предохранительном клапане вытекала беспрепятственно.
- ▶ Продувочную линию предохранительного узла монтировать в незамерзающем помещении, с постоянным уклоном вниз.
- ▶ Продувочное отверстие предохранительного клапана должно оставаться открытым в атмосферу.

## 8. Описание прибора

### 8.1 Объем поставки

Комплект поставки прибора:

- Удлинитель, G 1½, 45 мм (BGC/45 | BGC 2/60)
- Наклейка со схемой электрических соединений

### 8.2 Необходимые принадлежности

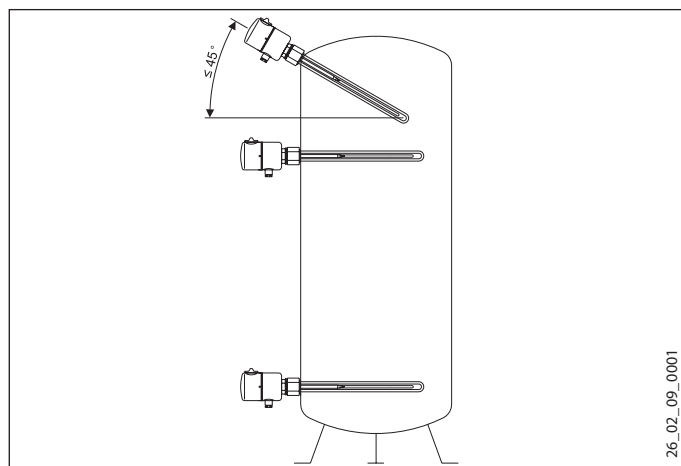
С учетом статического давления может потребоваться установка предохранительных узлов и редуцирующих клапанов. Предохранительные узлы сертифицированной конструкции защищают прибор от недопустимых превышений давления.

## 9. Монтаж



#### Указание

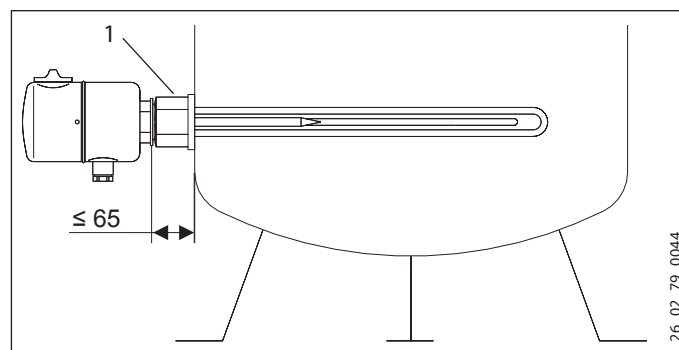
По технике безопасности монтаж снизу не допускается.



26\_02\_09\_0001

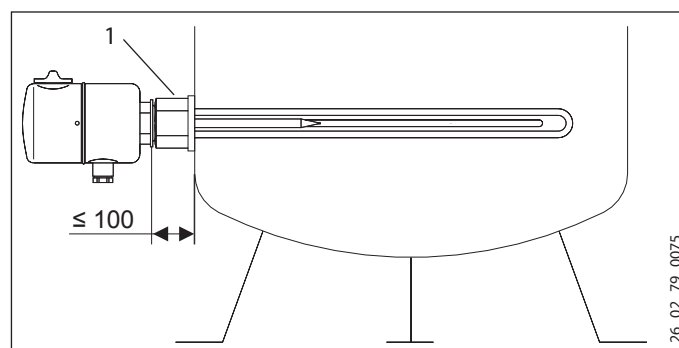
- ▶ Соблюдайте допустимые положения для монтажа в емкости (см. рисунок).
- ▶ Устанавливайте ввинчивающийся нагревательный элемент только с параллельно выровненными нагревательными элементами и защитной трубой. При необходимости подравнивайте детали.
- ▶ При монтаже следите за тем, чтобы регулятор температуры располагался сверху.
- ▶ Вкрутите прибор не менее чем на половину резьбы. Ввинчивающийся нагревательный элемент уплотняется посредством уплотнительного кольца из политетрафторэтилена (тефлона).

### BGC | BGC/45



26\_02\_79\_0044

### BGC 2 | BGC 2/60



26\_02\_79\_0075

#### 1 Удлинитель (BGC/45 | BGC 2/60)

- ▶ Если монтаж прибора выполняется в резервуаре с теплоизоляцией, необходимо использовать ввинчиваемый нагревательный элемент с удлинителем. Удлинитель также можно использовать для уменьшения глубины погружения (см. главу «Технические характеристики / Таблица параметров»). Запрещено превышение максимального расстояния между ввинчиваемым нагревательным элементом и резервуаром (см. рисунок).

## Подключение к источнику питания



### ПРЕДУПРЕЖДЕНИЕ поражения электрическим током

Все работы по установлению электрических соединений и монтажу необходимо производить в соответствии с инструкцией.



### ПРЕДУПРЕЖДЕНИЕ поражения электрическим током

Подключение к электросети должно быть в неразъемном исполнении. Прибор должен расцепляться с сетью с помощью разделяющего участка размером не менее 3 мм на каждом полюсе.



### Материальный ущерб

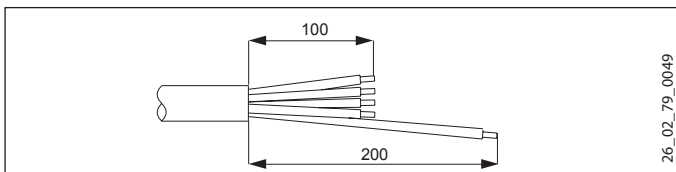
Следует учитывать данные на заводской табличке. Напряжение сети должно совпадать с указанным на табличке.



### Указание

Прибор должен быть подключен к проводу заземления.

- ▶ Вытяните регулятор температуры.
- ▶ Выверните винты.
- ▶ Снимите защитную крышку.



- ▶ Подготовьте соединительный кабель, учитывайте при этом, что защитный провод должен быть длиннее остальных проводов.
- ▶ Пропустите соединительный кабель через кабельный ввод в распределительный отсек.
- ▶ Подключите нужную мощность в соответствии с примерами соединений (см. главу «Технические характеристики / Электрические схемы и соединения»).
- ▶ Отметьте крестиком выбранную присоединяемую мощность и напряжение на заводской табличке. При этом используйте шариковую ручку.
- ▶ При необходимости наклейте на электрическую схему на защитной крышке наклейку с соответствующей электрической схемой.

## Завершение монтажа

- ▶ Установите защитную крышку на место и закрепите ее винтами.
- ▶ Вставьте регулятор температуры.

## 10. Запуск



### Материальный ущерб

При работе всухую защитный ограничитель температуры выходит из строя и комбинированное устройство регулятор-ограничитель подлежит замене.



### Материальный ущерб

Если в этой же емкости установлен теплообменник, необходимо ограничить его максимальную температуру. Благодаря этому предотвращается срабатывание ограничителя температуры ввинчивающегося нагревательного элемента.

- ▶ Заполните установку водой.
- ▶ Переведите регулятор температуры в положение максимальной температуры.
- ▶ Включите сетевое напряжение.
- ▶ Проверьте режим работы прибора.
- ▶ Проверьте работоспособность предохранительного комплекта.

### 10.1 Передача прибора

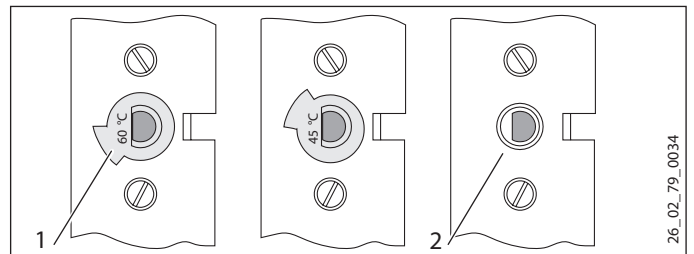
- ▶ Объясните пользователю принцип работы прибора и ознакомьте его с правилами использования прибора.
- ▶ Укажите пользователю на возможные опасности, особенно на опасность получения ожога.
- ▶ Передайте данную инструкцию.

## 11. Настройки

### Настройка ограничителя температуры

Ограничение температуры регулируется под регулятором температуры. В соответствии с заводской установкой температура прибора ограничена до 60 °C.

- ▶ Отключите прибор от сети.
- ▶ Установите регулятор температуры на уровень «холодно».
- ▶ Вытяните регулятор температуры.



- 1 Ограничительный диск
  - 2 Без ограничительного диска, максимально 80 °C
- ▶ Возможно ограничение до 45 °C / 60 °C путем перевода ограничительного диска. При удалении ограничительного диска возможна установка максимальной температуры.
  - ▶ Вновь вставьте регулятор температуры.

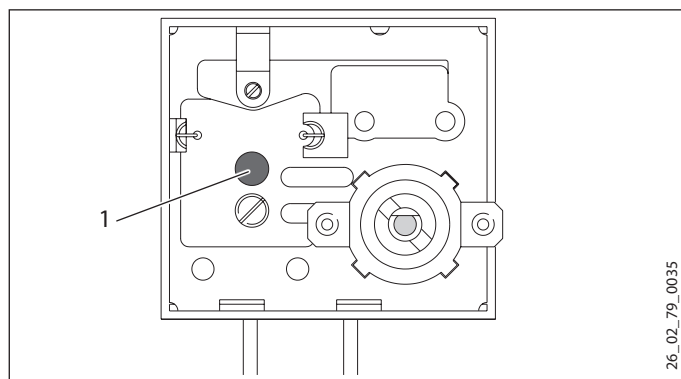
## 12. Устранение неисправностей



### Указание

При температурах ниже  $-15^{\circ}\text{C}$  может сработать защитный ограничитель температуры. Прибор может подвергаться воздействию таких температур уже при хранении или транспортировке.

Неисправность	Причина неисправности	Способ устранения
Вода не нагревается.	Защитный ограничитель температуры сработал по причине неисправности регулятора. Сработал защитный ограничитель температуры, а уровень температуры опустился ниже $-15^{\circ}\text{C}$ .	Устраните причину неисправности. Замените комбинированное устройство регулятор-ограничитель. Нажмите клавишу сброса.
	Защитный ограничитель температуры сработал, поскольку установлена очень высокая температура теплообменника в этой же емкости.	Ограничьте максимальную температуру теплообменника.
	Неисправен нагревательный фланец.	Замените нагревательный фланец.
Течет предохранительный клапан при выключенном режиме нагрева.	Загрязнено седло клапана.	Очистите седло клапана.



1 Кнопка сброса защитного ограничителя температуры

## 13. Техобслуживание



**ПРЕДУПРЕЖДЕНИЕ** поражения электрическим током

При любых работах отсоединяйте все контакты прибора от сети.

### Проверка предохранительного комплекта

- Регулярно проверяйте предохранительный комплект.

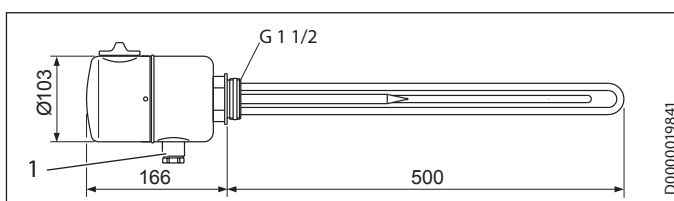
### Удаление накипи с нагревательного элемента

- Удаляйте накипь с нагревательного элемента только после его демонтажа.

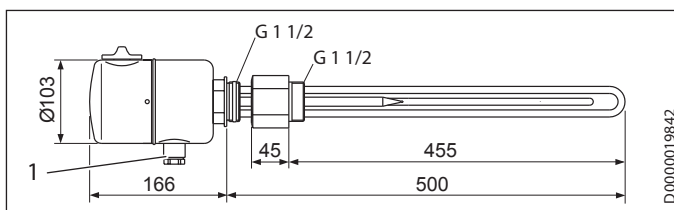
## 14. Технические характеристики

### 14.1 Размеры и соединения

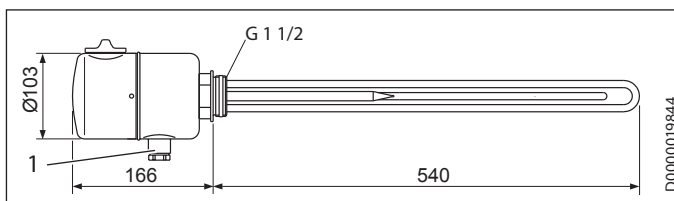
#### BGC



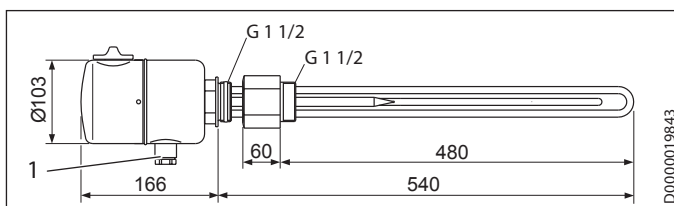
#### BGC/45



#### BGC 2



#### BGC 2/60

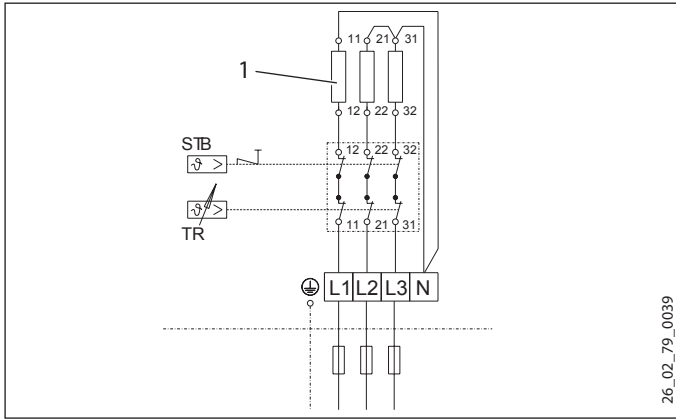


1 Ввод для электропроводки

## 14.2 Электрические схемы и соединения

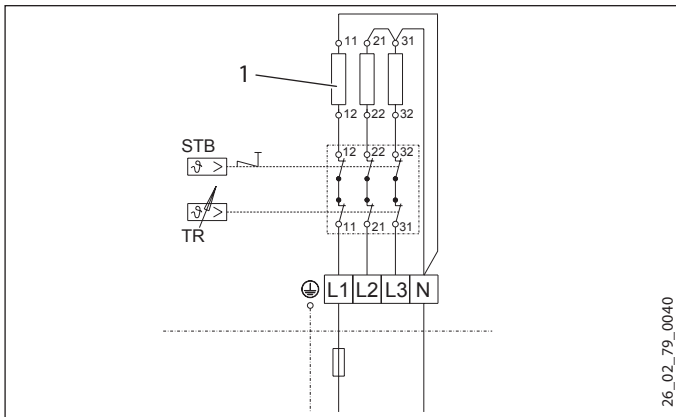
Прибор при отгрузке с завода подключен следующим образом.

### 6 кВт, 3/PE ~ 400 В

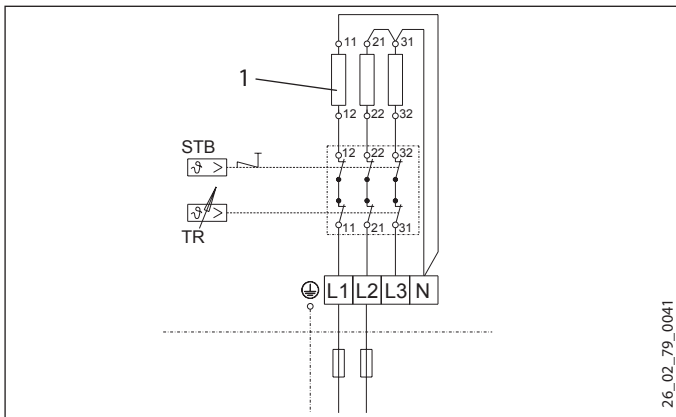


При выборе другой мощности учитывайте следующие электрические схемы.

### 2 кВт, однофазная сеть пер. тока, ~230 В

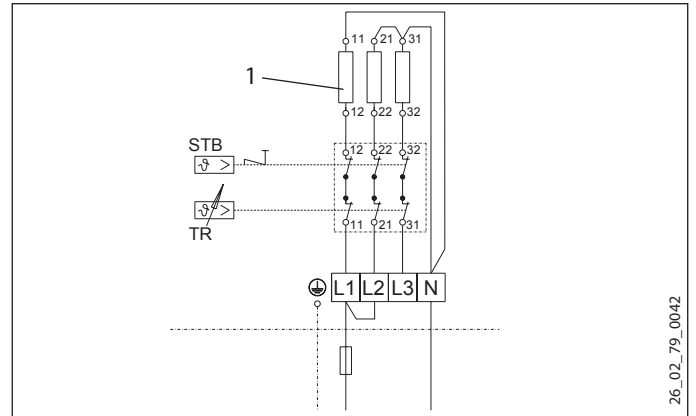


### 3 кВт, 2/PE ~ 400 В

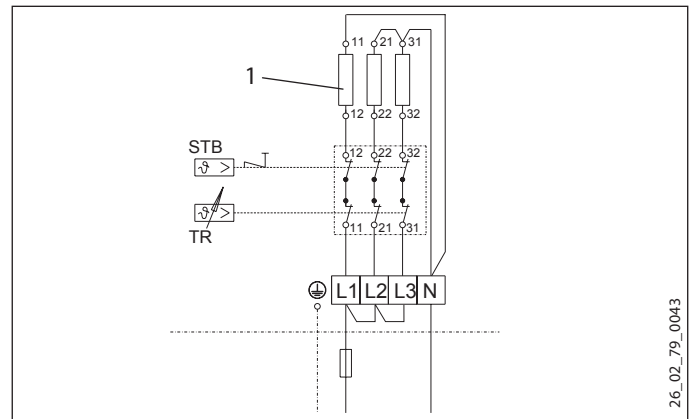


1 Нагревательный элемент 1,9 кВт

### 4 кВт, однофазная сеть пер. тока, ~230 В



### 5,7 кВт, однофазная сеть пер. тока, ~230 В



1 Нагревательный элемент 1,9 кВт



### 14.3 Таблица параметров

		BGC	BGC/45	BGC 2	BGC 2/60
		003769	075115	232029	232030
<b>Электрические параметры</b>					
Подключаемая мощность ~ 230 В	кВт	2-5,7	2-5,7	2-5,7	2-5,7
Подключаемая мощность ~ 400 В	кВт	6	6	6	6
Номинальное напряжение	В	230/400	230/400	230/400	230/400
Фазы		однофазная сеть пер. тока, 2/PE, 3/PE	однофазная сеть пер. тока, 2/PE, 3/PE	однофазная сеть пер. тока, 2/PE, 3/PE	однофазная сеть пер. тока, 2/PE, 3/PE
Частота	Гц	50/60	50/60	50/60	50/60
Одноконтурный режим		X	X	X	X
<b>Пределы рабочего диапазона</b>					
Диапазон регулировки температуры	°C	10-80	10-80	10-80	10-80
Максимальное допустимое давление	МПа	1	1	1	1
Минимальный диаметр резервуара	мм	450	450	450	450
Минимальный объем резервуара	л	50	50	50	50
<b>Исполнения</b>					
Степень защиты (IP)		IP44	IP44	IP44	IP44
<b>Размеры</b>					
Глубина погружения	мм	500	455	540	480
<b>Вес</b>					
Вес	кг	2,0	2,5	2,2	2,8

## Гарантия

Приборы, приобретенные за пределами Германии, не подпадают под условия гарантии немецких компаний. К тому же в странах, где продажу нашей продукции осуществляет одна из наших дочерних компаний, гарантия предоставляется исключительно этой дочерней компанией. Такая гарантия предоставляется только в случае, если дочерней компанией изданы собственные условия гарантии. За пределами этих условий никакая гарантия не предоставляется.

На приборы, приобретенные в странах, где ни одна из наших дочерних компаний не осуществляет продажу нашей продукции, никакие гарантии не распространяются. Это не затрагивает гарантий, которые могут предоставляться импортером.

## Защита окружающей среды и утилизация

Внесите свой вклад в охрану окружающей среды. Утилизацию использованных материалов следует производить в соответствии с национальными нормами.