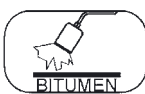
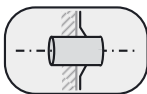


HL800/125

DN125



BITUMEN



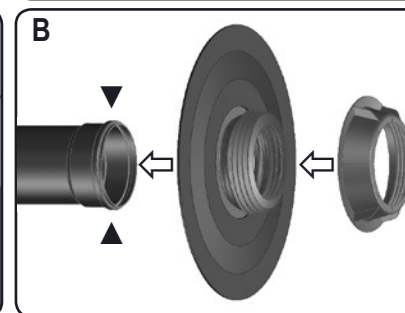
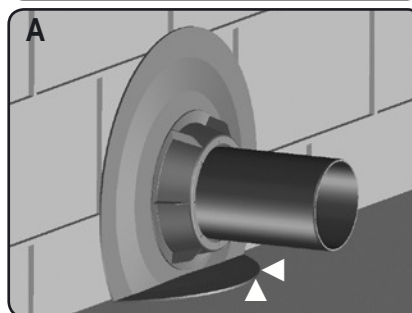
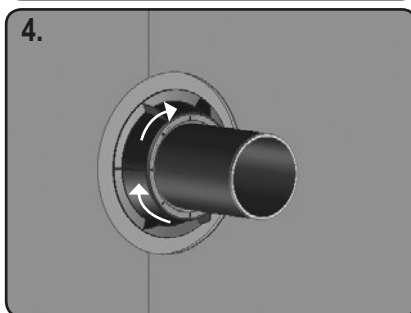
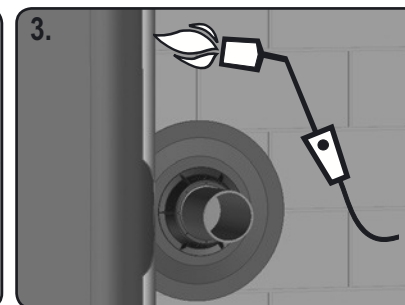
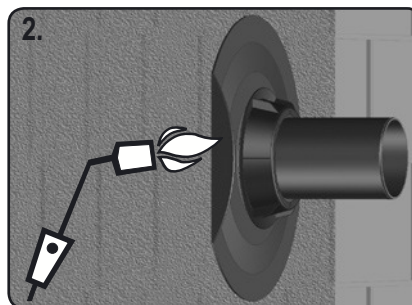
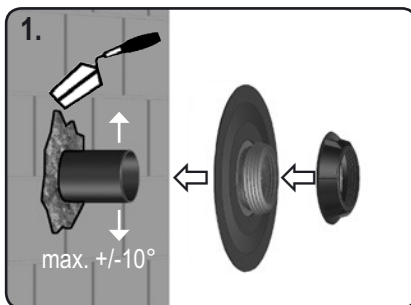
0,2 bar



9 003076 028276



0800.3E



D Rohrabdichtung

I Impermeabilizzazione per tubi

GB Pipe penetration collar

TR Boru geçişi

CZ/SK izolace pro vstup potrubí

HR Cijevni prolaz

H Csőáttörés szigetelés

PL Przejście dla rur

SLO Cevni prehod

RO Teavă de trecere

РУС Эластичная уплотнительная мембрана

BUL УПЛЪТНИТЕЛ ЗА ТРЪБИ