

Паспорт



HL 77

Назначение:

Трап с двумя обратными клапанами предназначен для отвода в канализацию с уровня пола сточных вод и защиты помещения от затопления.

Описание:

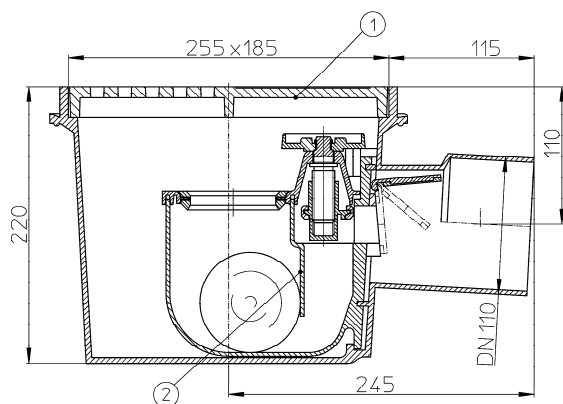
Трап для внутренних помещений с горизонтальным выпуском DN110, с корпусом и решеткой из ABS, с двойным обратным клапаном для предотвращения затопления помещения при возникновении подпора в наружной сети и с лючком для прочистки.

Комплектация:

1. Решетка 225x185 мм из ABS с лючком для прочистки.
2. Съёмный двойной обратный клапан (шар-поплавок, качающаяся заслонка) с возможностью перекрытия выпуска трапа ручным запорным вентилем.
3. Корпус трапа из ABS с горизонтальным выпуском DN110.

Технические характеристики:

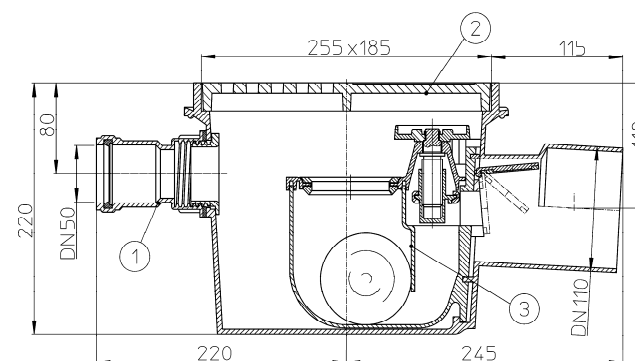
Срок службы	не менее 50 лет
Максимальная разрешенная нагрузка	300 кг
Температура отводящей жидкости	не более 85°C
Пропускная способность	1,58 л/с
Вес	3,340 кг



HL77

Особенности монтажа:

1. Съёмный двойной обратный клапан позволяет, при необходимости, через лючок-прочистку прочищать трубопровод после трапа.
2. Ручной запорный вентиль позволяет перекрыть выпуск трапа, если он длительное время не будет использоваться.
3. Для использования трапа HL77 в качестве транзитного может применяться модификация HL77.1.



HL77.1

Гарантийные обязательства:

Гарантийный срок на трап HL77 составляет 12 месяцев со дня продажи. Гарантия распространяется на все заводские и конструктивные дефекты. Данная гарантия не распространяется:

- на повреждения, возникшие в результате монтажа неквалифицированным персоналом, или с нарушением требований настоящего паспорта,
- при наличии повреждений в результате ударов, а также других механических или температурных повреждений.