

# HL531 Душевой лоток с „сухим“ сифоном **PRIMUS-LINE**



- Простота монтажа
- Привлекательный дизайн
- Primus® - Сухой сифон
- Простота в обслуживании
- Надёжное соединение с гидроизоляцией

Высота монтажа 79 мм!



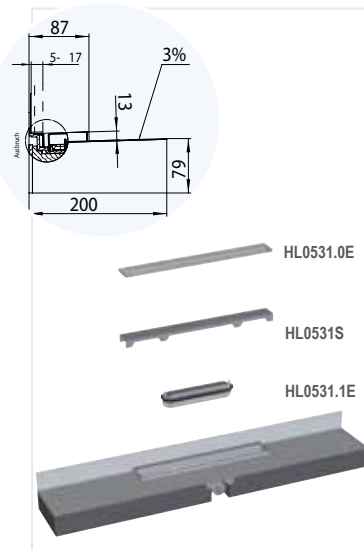
HL531 Душевой лоток с „сухим“  
сифоном PRIMUS-LINE  
**НОВИНКА** в области безбарьерных душевых

HL sorgt für den guten Ablauf

Как ведущий специалист в области безбарьерных душевых, фирма HL расширяет ассортимент ещё на один продукт: **HL531 Primus-Line!**

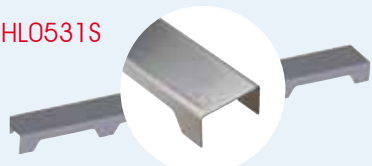
При разработке душевого лотка с „сухим“ сифоном „Primus-Line“ были учтены все аспекты для современного дизайна душевой:

- Простота и удобство при монтаже
- Высота монтажа 79 мм!
- Регулировка длины душевого лотка осуществляется прямо во время монтажа при помощи простого отпиливания (от 60 см до 120см). При необходимости длина увеличивается специальными удлинителями (HL531V).
- „СУХОЙ“ сифон-PRIMUS<sup>®</sup> со 100% надёжностью препятствует попаданию канализационных газов в помещения даже без воды, что является запатентованным техническим решением HL.
- В комплект входит всё необходимое для конечного монтажа, включая рамку из нержавеющей стали, решётку и монтажную заглушку.
- Гигиеничный благодаря гладким поверхностям
- Надёжная гидроизоляция благодаря гидроизоляционному полотну из термопластичного эластомера на основе ПП.
- При необходимости прочистки- сифон легко вынимается и устанавливается на место.



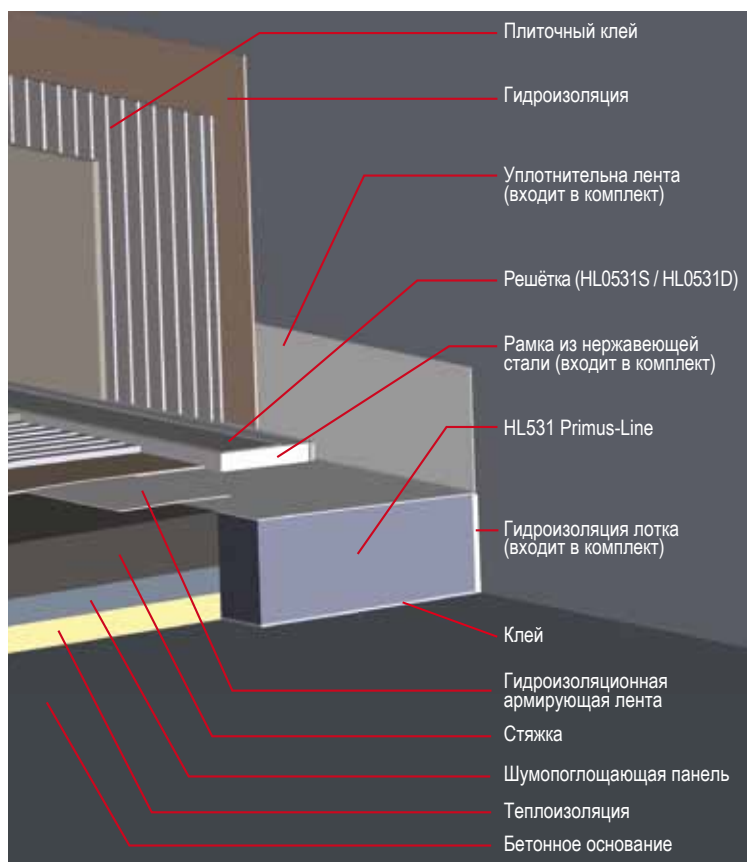
HL0531S Решётка серии „Стандарт“

HL0531S



HL0531D Решётка серии „Дизайн“

HL0531D



HL Estonia, Latvia, Lithuania  
HL Baltic Technical Center  
Saulius Šalna  
Draugystės 19  
LT-51230 Kaunas  
+370 645 11 101  
saulius@hlbaltic.info  
www.hlbaltic.info

HL Russia

Технические представители в России:

Якушин Сергей, Старостенко Андрей  
Yakushin Sergey, Starostenko Andrej  
+7(495) 211 68 64 +7(495) 765-0227  
hl@interma.ru starostenko@interma.ru  
www.hlrus.com

HL Ukraine

Технический представитель  
Сергей Матвейчук  
+38 067 4673719  
hl.sergey@ukr.net