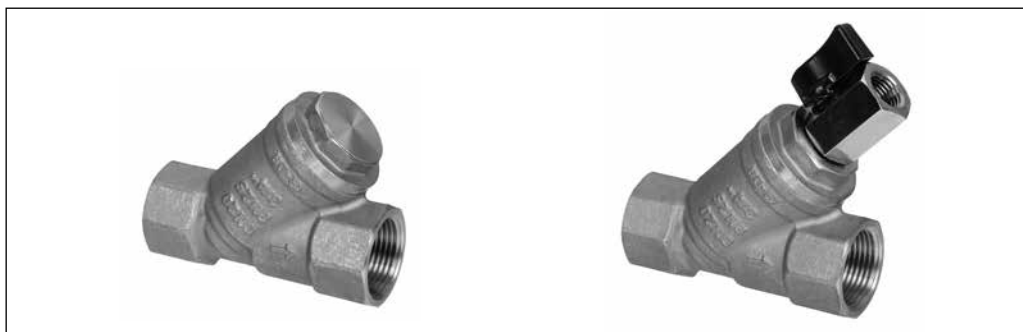


Техническое описание

Фильтры сетчатые FVR, FVR-D

Описание и область применения



Фильтры латунные сетчатые применяются в системах холодного водоснабжения, отопления и горячего водоснабжения для защиты арматуры. Сетчатые фильтры улавливают инородные включения рабочей среды, такие как обломки шлака или капли от брызг, образованные при сварке, металлическая стружка, песок и т.д. Фильтры должны устанавливаться на систему для защиты ее частей от инородных материалов. Фильтры должны устанавливаться перед чувствительными ее компонентами, такими как измерители, насосы, регулирующие клапаны для их защиты от инородных тел.

Особенности

- Заменяемая фильтрующая сетка.
- Версия со спускным шаровым краном (FVR-D).

Основные характеристики:

- Условный проход: $D_y = 10-50$ мм.
- Присоединение к трубопроводу: резьбовое.
- Условное давление: $P_y = 25$ бар.
- Условная пропускная способность: $K_{vs} = 3-36$ м³/ч.
- Температур перемещаемой среды: $T = -10...+130$ °С.
- Рабочая среда: вода, отопительная вода, гликолевые смеси до 50%.
- Минимальная температура хранения и транспортировки: -40 °С.

Номенклатура и кодовые номера для заказа

Фильтр сетчатый FVR (с пробкой), FVR-D (со спускным краном)

Эскиз	D_y , мм	K_{vs} , м ³ /ч	Кодовый номер для FVR	Кодовый номер для FVR-D
	10	3	065B8234	—
	15	4,5	065B8235	065B8241
	20	7,9	065B8236	065B8242
	25	11,2	065B8237	065B8243
	32	17	065B8238	065B8244
	40	24,5	065B8239	065B8245
	50	36	065B8240	065B8246

Запасные части — фильтрующая сетка и прокладка

Эскиз	D_y , мм	Кодовый номер
	10	065B8247
	15	
	20	065B8248
	25	065B8249
	32	065B8250
	40	065B8251
	50	065B8252

Комплектующие — спускной кран для FVR-D

Эскиз	D_y , мм	Кодовый номер
	10	065B8254
	15	
	20	
	25	
	32	
	40	
	50	

Техническое описание **Фильтры сетчатые FVR, FVR-D**

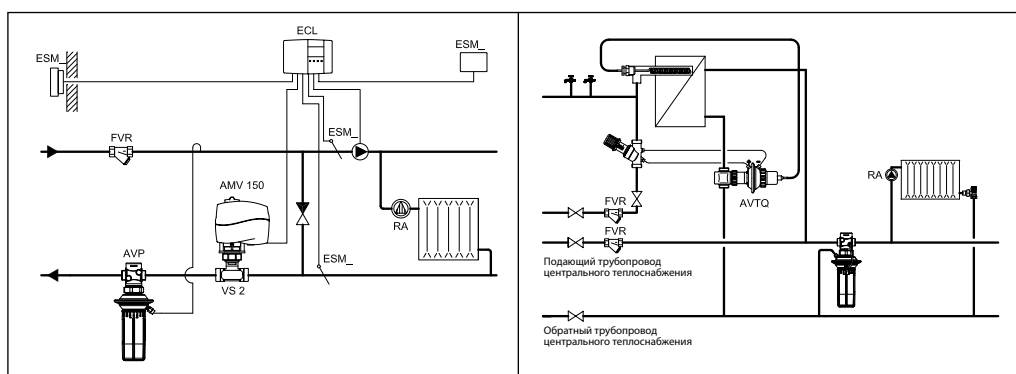
Технические характеристики

Условный проход	мм	10	15	20	25	32	40	50
Условная пропускная способность, K_{vs}	м ³ /ч	3	4,5	7,9	11,2	17	24,5	36
Условное давление, P_y	бар	25						
Рабочая среда		Отопительная вода, вода, гликолевые растворы 50%						
pH		Мин. 7, макс. 10						
Температура перемещаемой среды	°C	-10—130						
Размер ячейки сетки	мкм	500						
Количество ячеек	1/см ²	50						
Присоединение		Внутренняя резьба						

Материал

Корпус фильтра	Необесцинковывающаяся латунь
Крышка	Необесцинковывающаяся латунь
Фильтрующий элемент (сетка)	Нерж. сталь
Уплотнительное кольцо	EDPM
Корпус шарового крана	Латунь

Применение (примеры использования)



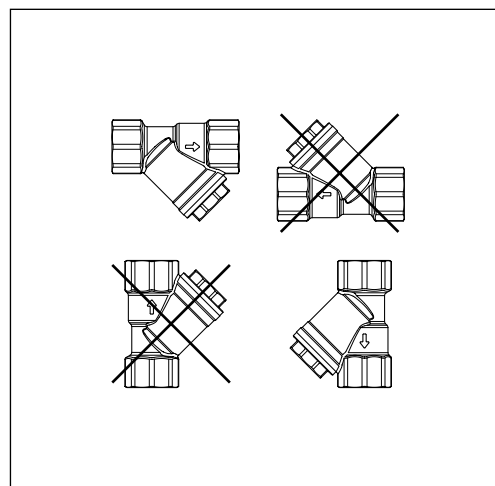
Монтаж и эксплуатация

Направление потока жидкости должно совпадать с направлением стрелки на корпусе фильтра.

При установке фильтра на горизонтальный трубопровод пробка сливного отверстия (или кран) должна быть направлена вниз. При установке фильтра на вертикальный трубопровод пробка сливного отверстия (или кран) должна быть направлена вниз.

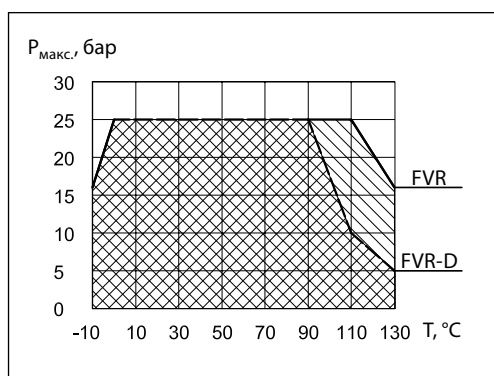
Примечание. При направлении потока снизу вверх фильтр будет задерживать инородные частицы, однако не способен их улавливать в накопительной части.

Необходимо предусмотреть свободное пространство при установке фильтра для снятия его сетки и обслуживания.

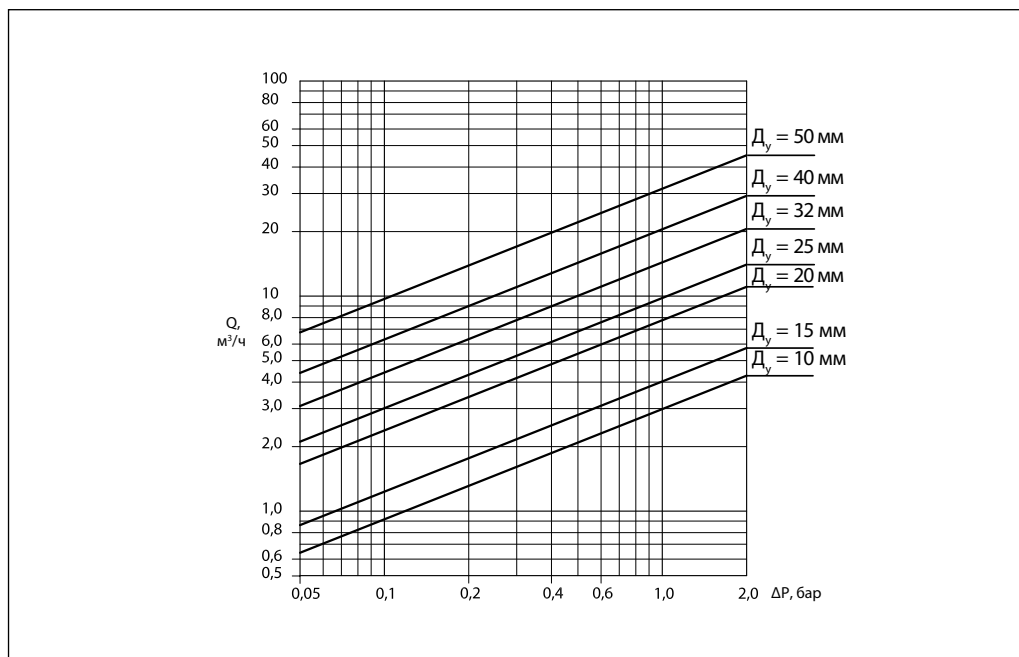


Техническое описание **Фильтры сетчатые FVR, FVR-D**

Зависимость рабочего давления от температуры перемещаемой среды

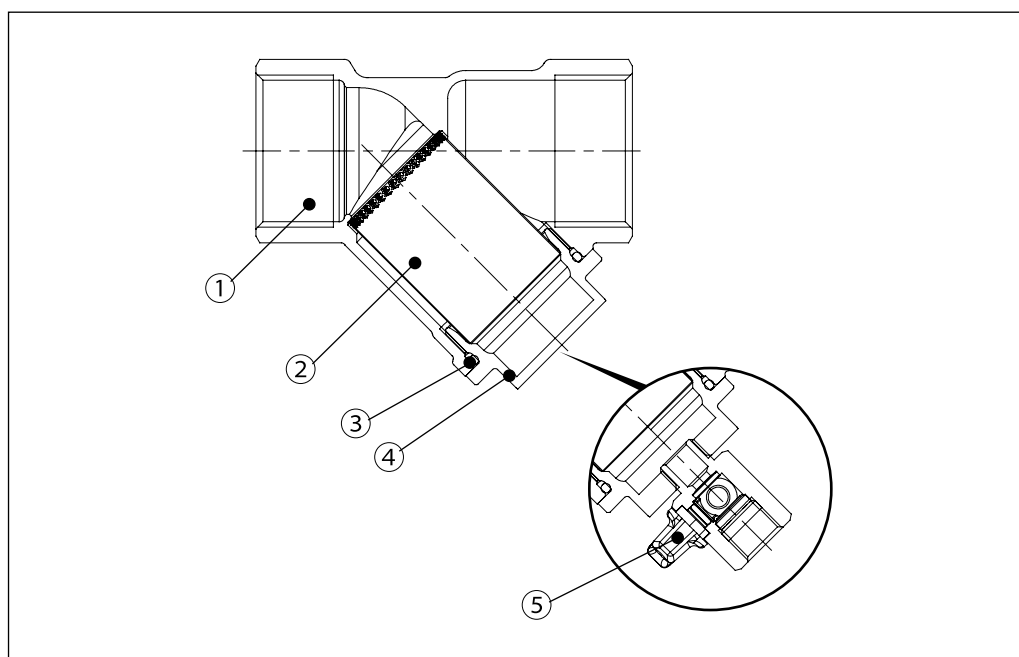


Номограмма потерь давления



Устройство

- 1 — корпус;
- 2 — фильтрующий элемент (сетка);
- 3 — уплотнительное кольцо;
- 4 — пробка;
- 5 — спускной кран (для FVR-D).



Габаритные и присоединительные размеры

