



# Конвектор встраиваемый

*Techno Vent (KVZV, KVPV)*

---

*наименование и индекс изделия*

## Паспорт

**250-420.02 ПС**

## 1. Назначение изделия

1.1. Конвектор серии Techno Vent предназначен для эксплуатации в насосных системах водяного отопления зданий и сооружений различного назначения.

1.2. Перед эксплуатацией необходимо внимательно ознакомиться с эксплуатационными документами на изделие.

1.3. Конвектора предназначены для эксплуатации в макроклиматических районах с умеренным и холодным климатом (УХЛ) 4.2 категории размещения по ГОСТ 15150.

## 2. Обозначение изделия

	Конвектор	XX	Xx	XXX	XXX	XXXX	X
<b>Обозначение моделей производителя</b> _____ <b>ООО «ТД Альянс-Трейд»:</b>							
Techno Usual - модель с естественной конвекцией							
Techno Air - модель с подключением к воздуховодам							
Techno WD (Vent) - модель с отводом конденсата							
Techno Vent - модель с принудительной конвекцией							
Techno Power Vent - модель с принудительной конвекцией							
<b>Тип конвектора:</b> _____							
KV – конвектор встраиваемый							
KVV – конвектор встраиваемый с подключением к воздуховодам							
KVxV – конвектор встраиваемый с принудительной конвекцией							
<b>Обозначение конструктивного исполнения подключения:</b> _____							
Z – концевой							
P – проходной							
<b>Обозначение исполнения:</b> _____							
<i>s</i> - для влажных помещений, корпус со сливными штуцерами (WD)							
<i>h</i> - с теплообменником повышенной теплоплотности							
<i>d</i> - донное присоединение воздуховодов							
<i>n</i> - корпус конвектора из нержавеющей стали							
<i>r</i> – соединение корпуса конвектора с правой стороны							
<i>l</i> – соединение корпуса конвектора с левой стороны							
<i>lr</i> – соединение корпуса конвектора с двух сторон							
<b>Габаритные размеры изделия, мм:</b>							
Глубина _____							
Высота _____							
Длина _____							
<b>Обозначение цветового исполнения окантовочного профиля:</b> _____							
C- серебро, 3 - золото, Б – бронза, RAL XXXX- из каталога цветов RAL							

Решетка XXX XXX - XXXX.XX.000/ X

Тип решетки: \_\_\_\_\_

РРА - решетка рулонная алюминиевая  
РРД - решетка рулонная деревянная  
РАП - решетка алюминиевая продольная

Габаритные размеры корпуса конвектора, мм:

Глубина (ширина) \_\_\_\_\_

Длина \_\_\_\_\_

Обозначение по исполнениям: \_\_\_\_\_

01 - решетка по размерам заказчика  
02 - решетка конвектора стандарт

Обозначение по КД: \_\_\_\_\_

Обозначение покрытия решетки: \_\_\_\_\_

С - серебро (анодирование алюминиевого профиля)  
Б - бронза (анодирование алюминиевого профиля)  
З - золото (анодирование алюминиевого профиля)  
RAL XXXX - обозначение цвета полимерного порошкового покрытия  
СД - дерево без покрытия  
ТД - дерево с покрытием морилкой "темный дуб"

### **3. Комплектность поставки**

1. Теплообменник..... 1 шт.
2. Решетка..... 1 шт.
3. Корпус в сборе..... 1 шт.
4. Комплект вентиляторный - количество в зависимости от длины (см. табл.13.)
5. Паспорт ..... 1 шт.
6. Монтажный комплект (кронштейны крепления корпуса к основанию, крепежные элементы).....1 шт.
7. Автоматика (блок регулировки скорости вентиляторов, термостат) (опция)
8. Монтажная плита (опция)

### **4. Устройство и технические характеристики**

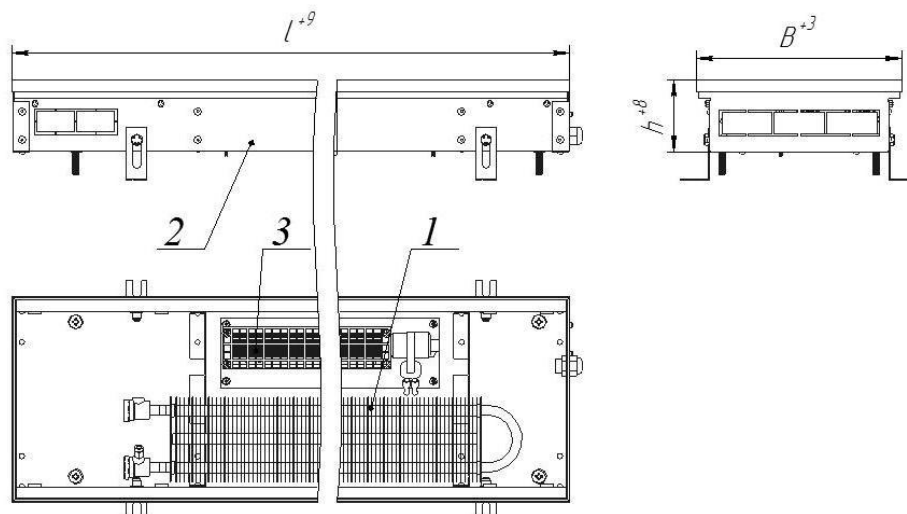


Рисунок 1. Общий вид конвектора Techno Vent без решетки.

4.1. Прибор состоит из теплообменника(1), решетки, корпуса(2), вентиляторного комплекта (3). Теплообменник состоит из медных труб диаметром 16мм или 12мм с алюминиевым оребрением. Корпус изготовлен из оцинкованной стали толщиной 1,2мм и окрашен полиэфирной порошковой краской. В корпусе предусмотрены отверстия для подключения к трубопроводу. Решетка алюминиевая (деревянная) состоит из алюминиевого анодированного профиля (деревянного профиля), втулок из АБС-пластика, металлической пружины и крепежа. Решетка может быть окрашенной по таблице цветов RaI. Покрытие отопительных приборов соответствует действующим санитарно-эпидемиологическим нормам и правилам. Изготовитель сохраняет за собой право вносить некоторые изменения не ухудшающие характеристик изделия.

4.2. Вентиляторный комплект (3) состоит из вентилятора, защитного экрана и соединительных проводов. Питание вентиляторов осуществляется от однофазной сети переменного тока напряжением  $220V \pm 10\%$  и частотой  $50 \pm 1$  Гц. В конвекторах с вентиляторами 12В питание преобразуется блоком BRT.

4.3. Электрооборудование конвектора по типу защиты человека от поражения электрическим током I класса, степень защиты конвектора от вредного доступа воды IP 20.

**Внимание ⚠ Решетку не разбирать.**

4.4. Конвектор допускается использовать в системах водяного отопления с максимальной температурой теплоносителя  $130^{\circ}C$  и рабочим максимальным давлением 1,6 МПа (16 кгс/см<sup>2</sup>). При установке запорно-регулирующей арматуры рабочее давление прибора ограничивается рабочим давлением арматуры. Испытательное давление не менее 3 МПа (30 кгс/см<sup>2</sup>).

**Таблица № 1- 12. Основные технические характеристики для изделий KVZV (KVPV)**

Таблица 1

Длина конвектора L, мм	Номинальный тепловой поток (Q <sub>н.г</sub> )*, кВт	Объём воды, л	Масса конвектора без решетки, кг	Масса решетки, кг		
				РРА	РРД	РАП
<b>Обозначение конвектора - KVZV(KVPV) 250-85- L</b>						
<b>Глубина (ширина) конвектора V = 250 мм, высота конвектора H = 85 мм</b>						
800	1,037	0,125	7,5	1,8	1,3	2,1
900	1,258	0,146	8,3	2,0	1,5	2,4
1000	1,479	0,167	8,6	2,2	1,7	2,7
1100	1,700	0,188	9,2	2,5	1,8	2,9
1200	1,919	0,209	9,7	2,7	2,0	3,2
1300	2,142	0,23	10,3	2,9	2,1	3,4
1400	2,362	0,251	10,9	3,1	2,3	3,7
1500	2,583	0,272	11,5	3,4	2,5	4,0
1600	2,804	0,293	12,1	3,6	2,6	4,2
1700	3,025	0,314	12,6	3,8	2,8	4,5
1800	3,246	0,335	13,1	4,0	3,0	4,7
1900	3,467	0,356	13,7	4,3	3,1	5,0
2000	3,687	0,377	14,4	4,5	3,3	5,3
2100	3,908	0,398	15,0	4,7	3,5	5,5
2200	4,129	0,419	15,5	4,9	3,6	5,8
2300	4,350	0,44	16,9	5,2	3,8	6,0
2400	4,571	0,461	17,0	5,4	4,0	6,3

Таблица 2

Длина конвектора L, мм	Номинальный тепловой поток (Q <sub>н.г</sub> )*, кВт	Объём воды, л	Масса конвектора без решетки, кг	Масса решетки, кг		
				РРА	РРД	РАП
<b>Обозначение конвектора - KVZV(KVPV) 250-105- L</b>						
<b>Глубина (ширина) конвектора V = 250 мм, высота конвектора H = 105 мм</b>						
800	1,203	0,240	8,3	1,8	1,3	2,1
900	1,459	0,280	9,0	2,0	1,5	2,4
1000	1,715	0,320	9,6	2,2	1,7	2,7
1100	1,971	0,360	10,6	2,5	1,8	2,9
1200	2,228	0,400	11,5	2,7	2,0	3,2
1300	2,484	0,440	11,8	2,9	2,1	3,4
1400	2,740	0,480	12,5	3,1	2,3	3,7
1500	2,996	0,520	13,1	3,4	2,5	4,0
1600	3,252	0,560	13,8	3,6	2,6	4,2
1700	3,508	0,600	14,5	3,8	2,8	4,5
1800	3,764	0,640	15,2	4,0	3,0	4,7
1900	4,020	0,680	15,8	4,3	3,1	5,0
2000	4,276	0,720	16,5	4,5	3,3	5,3
2100	4,532	0,760	17,2	4,7	3,5	5,5
2200	4,789	0,800	17,8	4,9	3,6	5,8
2300	5,045	0,840	19,0	5,2	3,8	6,0
2400	5,301	0,880	20,1	5,4	4,0	6,3

Таблица 3

Длина конвектора L, мм	Номинальный тепловой поток (Q <sub>н.г</sub> )*, кВт	Объём воды, л	Масса конвектора без решетки, кг	Масса решетки, кг		
				РРА	РРД	РАП
<b>Обозначение конвектора - KVZV(KVPV) 250-120- L</b>						
<b>Глубина (ширина) конвектора V= 250 мм, высота конвектора H = 120 мм</b>						
800	1,337	0,250	9,1	1,8	1,3	2,1
900	1,621	0,292	10,6	2,0	1,5	2,4
1000	1,906	0,334	12,1	2,2	1,7	2,7
1100	2,191	0,376	12,4	2,5	1,8	2,9
1200	2,476	0,418	12,6	2,7	2,0	3,2
1300	2,760	0,460	14,3	2,9	2,1	3,4
1400	3,045	0,502	16,1	3,1	2,3	3,7
1500	3,330	0,544	17,4	3,4	2,5	4,0
1600	3,615	0,586	18,2	3,6	2,6	4,2
1700	3,899	0,628	19,0	3,8	2,8	4,5
1800	4,184	0,670	19,7	4,0	3,0	4,7
1900	4,469	0,712	20,6	4,3	3,1	5,0
2000	4,754	0,754	21,5	4,5	3,3	5,3
2100	5,038	0,796	21,6	4,7	3,5	5,5
2200	5,323	0,838	21,7	4,9	3,6	5,8
2300	5,608	0,880	21,9	5,2	3,8	6,0
2400	5,892	0,922	22,6	5,4	4,0	6,3

Таблица 4

Длина конвектора L, мм	Номинальный тепловой поток (Q <sub>н.г</sub> )*, кВт	Объём воды, л	Масса конвектора без решетки, кг	Масса решетки, кг		
				РРА	РРД	РАП
<b>Обозначение конвектора - KVZV (KVPV) 250-140- L</b>						
<b>Глубина (ширина) конвектора V = 250 мм, высота конвектора H = 140 мм</b>						
800	1,550	0,511	11,6	1,8	1,3	2,1
900	1,881	0,587	13,4	2,0	1,5	2,4
1000	2,211	0,664	13,7	2,2	1,7	2,7
1100	2,541	0,741	14,4	2,5	1,8	2,9
1200	2,871	0,818	15,7	2,7	2,0	3,2
1300	3,202	0,895	17,0	2,9	2,1	3,4
1400	3,532	0,971	18,5	3,1	2,3	3,7
1500	3,862	1,048	19,3	3,4	2,5	4,0
1600	4,193	1,125	20,2	3,6	2,6	4,2
1700	4,523	1,202	21,1	3,8	2,8	4,5
1800	4,853	1,279	21,8	4,0	3,0	4,7
1900	5,183	1,355	23,2	4,3	3,1	5,0
2000	5,514	1,432	24,3	4,5	3,3	5,3
2100	5,844	1,509	25,6	4,7	3,5	5,5
2200	6,174	1,586	27,0	4,9	3,6	5,8
2300	6,505	1,663	28,4	5,2	3,8	6,0
2400	6,835	1,739	29,7	5,4	4,0	6,3

Таблица 5

Длина конвектора L, мм	Номинальный тепловой поток (Q <sub>н.ч</sub> )*, кВт	Объём воды, л	Масса конвектора без решетки, кг	Масса решетки, кг		
				РРА	РРД	РАП
<b>Обозначение конвектора - KVZV (KVPV) 350-85- L</b>						
<b>Глубина (ширина) конвектора В = 350 мм, высота конвектора Н = 85 мм</b>						
800	1,281	0,317	10,2	2,4	1,9	2,9
900	1,561	0,360	11,5	2,7	2,1	3,3
1000	1,842	0,403	11,8	3,0	2,4	3,6
1100	2,122	0,446	12,2	3,3	2,6	3,9
1200	2,402	0,489	12,4	3,6	2,8	4,3
1300	2,682	0,532	14,1	3,9	3,1	4,7
1400	2,962	0,575	15,8	4,2	3,3	5,1
1500	3,242	0,618	16,7	4,5	3,5	5,4
1600	3,523	0,661	17,5	4,8	3,8	5,7
1700	3,803	0,704	18,4	5,1	4,0	6,1
1800	4,083	0,747	19,3	5,4	4,3	6,5
1900	4,363	0,790	20,5	5,7	4,5	6,8
2000	4,643	0,833	21,0	6,0	4,7	7,2
2100	4,923	0,876	21,8	6,3	5,0	7,5
2200	5,204	0,919	22,7	6,6	5,2	7,9
2300	5,484	0,962	24,2	6,9	5,4	8,2
2400	5,764	1,005	25,6	7,2	5,7	8,6

Таблица 6

Длина конвектора L, мм	Номинальный тепловой поток (Q <sub>н.ч</sub> )*, кВт	Объём воды, л	Масса конвектора без решетки, кг	Масса решетки, кг		
				РРА	РРД	РАП
<b>Обозначение конвектора - KVZV (KVPV) 350-105- L</b>						
<b>Глубина (ширина) конвектора В = 350 мм, высота конвектора Н = 105 мм</b>						
800	1,360	0,445	11,7	2,4	1,9	2,9
900	1,652	0,522	12,8	2,7	2,1	3,3
1000	1,943	0,599	13,9	3,0	2,4	3,6
1100	2,235	0,676	15,0	3,3	2,6	3,9
1200	2,526	0,752	15,4	3,6	2,8	4,3
1300	2,818	0,829	15,8	3,9	3,1	4,7
1400	3,109	0,906	18,4	4,2	3,3	5,1
1500	3,401	0,983	19,5	4,5	3,5	5,4
1600	3,692	1,060	20,6	4,8	3,8	5,7
1700	3,984	1,136	21,5	5,1	4,0	6,1
1800	4,275	1,213	22,3	5,4	4,3	6,5
1900	4,567	1,290	23,8	5,7	4,5	6,8
2000	4,858	1,367	25,4	6,0	4,7	7,2
2100	5,150	1,444	26,0	6,3	5,0	7,5
2200	5,441	1,520	26,5	6,6	5,2	7,9
2300	5,733	1,597	28,0	6,9	5,4	8,2
2400	6,024	1,674	29,4	7,2	5,7	8,6

Таблица 7

Длина конвектора L, мм	Номинальный тепловой поток (Q <sub>н.ч</sub> )*, кВт	Объём воды, л	Масса конвектора без решетки, кг	Масса решетки, кг		
				РРА	РРД	РАП
<b>Обозначение конвектора - KVZV (KVPV) 350-120- L</b>						
<b>Глубина (ширина) конвектора В = 350 мм, высота конвектора Н = 120 мм</b>						
800	1,558	0,615	13,8	2,4	1,9	2,9
900	1,917	0,701	14,0	2,7	2,1	3,3
1000	2,275	0,787	14,7	3,0	2,4	3,6
1100	2,634	0,873	15,7	3,3	2,6	3,9
1200	2,993	0,959	18,3	3,6	2,8	4,3
1300	3,352	1,045	19,3	3,9	3,1	4,7
1400	3,711	1,131	20,2	4,2	3,3	5,1
1500	4,069	1,217	22,1	4,5	3,5	5,4
1600	4,428	1,303	24,0	4,8	3,8	5,7
1700	4,787	1,389	24,2	5,1	4,0	6,1
1800	5,146	1,475	24,5	5,4	4,3	6,5
1900	5,505	1,561	25,6	5,7	4,5	6,8
2000	5,863	1,647	26,6	6,0	4,7	7,2
2100	6,222	1,733	28,1	6,3	5,0	7,5
2200	6,581	1,818	29,5	6,6	5,2	7,9
2300	6,940	1,904	31,2	6,9	5,4	8,2
2400	7,299	1,990	34,3	7,2	5,7	8,6

Таблица 8

Длина конвектора L, мм	Номинальный тепловой поток (Q <sub>н.ч</sub> )*, кВт	Объём воды, л	Масса конвектора без решетки, кг	Масса решетки, кг		
				РРА	РРД	РАП
<b>Обозначение конвектора - KVZV (KVPV) 350-140- L</b>						
<b>Глубина (ширина) конвектора В = 350 мм, высота конвектора Н = 140 мм</b>						
800	2,078	1,245	16,9	2,4	1,9	2,9
900	2,520	1,399	18,0	2,7	2,1	3,3
1000	2,962	1,553	19,1	3,0	2,4	3,6
1100	3,405	1,706	20,2	3,3	2,6	3,9
1200	3,847	1,860	21,3	3,6	2,8	4,3
1300	4,289	2,013	22,4	3,9	3,1	4,7
1400	4,731	2,167	23,4	4,2	3,3	5,1
1500	5,173	2,321	24,8	4,5	3,5	5,4
1600	5,616	2,474	26,4	4,8	3,8	5,7
1700	6,058	2,628	28,1	5,1	4,0	6,1
1800	6,500	2,782	29,7	5,4	4,3	6,5
1900	6,942	2,935	30,9	5,7	4,5	6,8
2000	7,384	3,089	32,1	6,0	4,7	7,2
2100	7,826	3,242	33,3	6,3	5,0	7,5
2200	8,269	3,396	34,5	6,6	5,2	7,9
2300	8,711	3,550	37,1	6,9	5,4	8,2
2400	9,153	3,703	39,7	7,2	5,7	8,6

Таблица 9

Длина конвектора L, мм	Номинальный тепловой поток (Q <sub>н.ч</sub> )*, кВт	Объём воды, л	Масса конвектора без решетки, кг	Масса решетки, кг		
				РРА	РРД	РАП
<b>Обозначение конвектора - KVZV (KVPV) 420-85- L</b>						
<b>Глубина (ширина) конвектора В = 420 мм, высота конвектора Н = 85 мм</b>						
800	1,415	0,452	11,6	3,2	2,2	3,4
900	1,718	0,517	12,5	3,6	2,4	3,9
1000	2,021	0,581	13,5	4,0	2,7	4,3
1100	2,324	0,646	14,7	4,1	3,0	4,7
1200	2,627	0,710	15,8	4,5	3,3	5,2
1300	2,930	0,774	17,0	4,8	3,5	5,6
1400	3,233	0,839	18,1	5,2	3,8	6,0
1500	3,536	0,903	18,6	5,6	4,1	6,4
1600	3,839	0,968	20,0	6,0	4,3	6,8
1700	4,142	1,032	20,8	6,3	4,6	7,3
1800	4,445	1,097	21,5	6,7	4,9	7,7
1900	4,748	1,161	21,8	7,1	5,2	8,1
2000	5,051	1,226	22,0	7,4	5,4	8,6
2100	5,354	1,290	22,1	7,8	5,7	9,0
2200	5,657	1,355	22,2	8,2	6,0	9,4
2300	5,960	1,419	22,4	8,6	6,2	9,8
2400	6,263	1,484	24,1	8,9	6,5	10,3

Таблица 10

Длина конвектора L, мм	Номинальный тепловой поток (Q <sub>н.ч</sub> )*, кВт	Объём воды, л	Масса конвектора без решетки, кг	Масса решетки, кг		
				РРА	РРД	РАП
<b>Обозначение конвектора - KVZV (KVPV) 420-105- L</b>						
<b>Глубина (ширина) конвектора В = 420 мм, высота конвектора Н = 105 мм</b>						
800	1,718	0,495	14,3	3,2	2,2	3,4
900	2,089	0,572	15,8	3,6	2,4	3,9
1000	2,459	0,649	16,3	4,0	2,7	4,3
1100	2,830	0,726	17,6	4,1	3,0	4,7
1200	3,200	0,803	20,5	4,5	3,3	5,2
1300	3,570	0,879	21,9	4,8	3,5	5,6
1400	3,941	0,956	23,1	5,2	3,8	6,0
1500	4,311	1,033	24,2	5,6	4,1	6,4
1600	4,682	1,110	25,8	6,0	4,3	6,8
1700	5,052	1,187	28,0	6,3	4,6	7,3
1800	5,423	1,264	29,2	6,7	4,9	7,7
1900	5,793	1,340	30,3	7,1	5,2	8,1
2000	6,163	1,417	33,1	7,4	5,4	8,6
2100	6,534	1,494	34,2	7,8	5,7	9,0
2200	6,904	1,571	37,1	8,2	6,0	9,4
2300	7,275	1,648	37,6	8,6	6,2	9,8
2400	7,645	1,724	40,0	8,9	6,5	10,3

Таблица 11

Длина конвектора L, мм	Номинальный тепловой поток (Q <sub>н.т</sub> )*, кВт	Объём воды, л	Масса конвектора без решетки, кг	Масса решетки, кг		
				РРА	РРД	РАП
Обозначение конвектора - KVZV (KVPV) 420-120- L						
Глубина (ширина) конвектора В = 420 мм, высота конвектора Н = 120 мм						
800	2,109	0,528	19,3	3,2	2,2	3,4
900	2,429	0,593	20,1	3,6	2,4	3,9
1000	2,748	0,657	20,7	4,0	2,7	4,3
1100	3,067	0,722	21,4	4,1	3,0	4,7
1200	3,386	0,786	24,5	4,5	3,3	5,2
1300	3,706	0,851	26,1	4,8	3,5	5,6
1400	4,025	0,915	27,6	5,2	3,8	6,0
1500	4,344	0,980	28,7	5,6	4,1	6,4
1600	4,663	1,044	32,2	6,0	4,3	6,8
1700	4,983	1,109	34,3	6,3	4,6	7,3
1800	5,302	1,173	36,3	6,7	4,9	7,7
1900	5,621	1,238	36,8	7,1	5,2	8,1
2000	5,940	1,302	39,8	7,4	5,4	8,6
2100	6,260	1,367	41,4	7,8	5,7	9,0
2200	6,579	1,431	42,6	8,2	6,0	9,4
2300	6,898	1,495	44,8	8,6	6,2	9,8
2400	7,217	1,560	47,0	8,9	6,5	10,3

Таблица 12

Длина конвектора L, мм	Номинальный тепловой поток (Q <sub>н.т</sub> )*, кВт	Объём воды, л	Масса конвектора без решетки, кг	Масса решетки, кг		
				РРА	РРД	РАП
Обозначение конвектора - KVZV (KVPV) 420-140- L						
Глубина (ширина) конвектора В = 420 мм, высота конвектора Н = 140 мм						
800	2,797	1,561	20,7	3,2	2,2	3,4
900	3,393	1,753	21,8	3,6	2,4	3,9
1000	3,990	1,945	23,0	4,0	2,7	4,3
1100	4,586	2,137	24,4	4,1	3,0	4,7
1200	5,183	2,329	25,3	4,5	3,3	5,2
1300	5,779	2,521	27,2	4,8	3,5	5,6
1400	6,376	2,713	29,1	5,2	3,8	6,0
1500	6,972	2,905	31,0	5,6	4,1	6,4
1600	7,569	3,097	32,9	6,0	4,3	6,8
1700	8,165	3,289	34,8	6,3	4,6	7,3
1800	8,762	3,481	36,7	6,7	4,9	7,7
1900	9,359	3,673	38,5	7,1	5,2	8,1
2000	9,955	3,865	40,3	7,4	5,4	8,6
2100	10,552	4,057	41,9	7,8	5,7	9,0
2200	11,148	4,249	43,4	8,2	6,0	9,4
2300	11,745	4,441	46,0	8,6	6,2	9,8
2400	12,341	4,633	48,6	8,9	6,5	10,3

Примечание: Номинальный тепловой поток (Q<sub>н.т</sub>)\*, кВт при условиях: максимальных оборотов вентилятора (напряжением 220В); температурный напор, т.е. разность между среднеарифметической температурой теплоносителя в конвекторе и температурой воздуха в помещении ΔТ=70°С; расход теплоносителя=0,1 кг/с (360 кг/ч) при его движении в приборе по схеме «сверху- вниз»; атмосферное давление 1013,3 гПа (760 мм рт. ст.).

Таблица 13 Суммарная электрическая мощность в зависимости от длины конвектора

KVZV/ KVPV	Кол-во вентиляторных комплектов	QL3/12В, Вт	QLK45/12В, Вт	QL3/220В, Вт	QLK45/220В, Вт
800	1	10	12	10	32
900	1	10	12	10	32
1000	1	10	12	10	32
1100	1	10	12	10	32
1200	2	20	24	20	64
1300	2	20	24	20	64
1400	2	20	24	20	64
1500	2	20	24	20	64
1600	3	30	36	30	96
1700	3	30	36	30	96
1800	3	30	36	30	96
1900	3	30	36	30	96
2000	4	40	48	40	128
2100	4	40	48	40	128
2200	4	40	48	40	128
2300	4	40	48	40	128
2400	4	40	48	40	128

Таблица 14 Технические характеристики вентиляторных комплектов

Вентиляторный комплект	Номинальное напряжение	Частота	Производительность	Потребляемая мощность
	В	Гц	м3/ч	Вт
QL3/12В	12	50	80	10
QLK45/12В	12	50	94	12
QL3/220В	230	50	80	10
QLK45/220В	230	50	200	32

## **5. Транспортирование и хранение**

5.1. Условия транспортирования и хранения конвекторов в части воздействия механических факторов внешней среды - по группе С ГОСТ 23170, климатических факторов - по группе Ж2 ГОСТ 15150.

5.2. Транспортирование конвекторов допускается проводить любым видом транспорта в соответствии с правилами перевозок грузов и техническими условиями погрузки и крепления грузов, действующими на транспорте данного вида.

5.3. Транспортирование следует производить с максимальным использованием вместимости транспортного средства. При транспортировании должна быть исключена возможность перемещения конвекторов внутри транспортных средств и предусмотрена защита от влаги.

5.4. Перевозку по железной дороге осуществляют вагонными или мелкими отправками транспортными пакетами в вагонах любого вида. Размещение и крепление в транспортных средствах конвекторов, перевозимых по железной дороге, должны соответствовать ГОСТ 22235, Правилам перевозки грузов и техническим условиям погрузки и крепления грузов.

5.5. Конвекторы должны храниться в упакованном виде под навесом или в складских помещениях в условиях, исключающих вероятность механических повреждений, защищенными от воздействия влаги и химических веществ, вызывающих коррозию.

## **6. Требования безопасности и охраны окружающей среды**

### **Внимание**

6.1. Защитно-декоративное покрытие отопительных приборов безопасно для потребителей и не выделяет вредные вещества при работе отопительных приборов.

6.2. Упаковка отопительных приборов обеспечивает возможность строповки и безопасного перемещения их с помощью подъемно-транспортных устройств и приспособлений.

6.3. Эксплуатация отопительных приборов при давлениях и температурах выше указанных в паспорте не допускается.

6.4. Использование конвектора в качестве токоведущих и заземляющих устройств категорически запрещается.

6.5. Не допускается эксплуатация конвектора в условиях, приводящих к замерзанию теплоносителя. Не допускаются механические повреждения конвектора.

6.6. Требования по утилизации отопительных приборов не устанавливаются.

## 7. Монтаж прибора

7.1. Монтаж конвектора производится квалифицированным персоналом монтажной организации согласно требованиям СП 73.13330, ПУЭ и руководства по монтажу и эксплуатации конвекторов Techno Vent. Электрические подсоединения осуществляются специалистами допущенными к таким работам. По окончании монтажа должны быть проведены испытания смонтированного оборудования с составлением акта.

7.2. Перед монтажом конвектора необходимо удалить упаковочный материал отопительного прибора и монтажного комплекта, за исключением пленки на решетке. Решетку, поставляемую упакованной в защитную пленку, освободить от нее после окончания монтажа конвектора.

7.3. Материалы и качество трубопроводов для подвода теплоносителя в конвектор должны соответствовать СП 73.13330. Конвекторы рекомендуется применять только в насосных системах отопления.

7.4. Максимальная длина конвектора в едином корпусе составляет 2400 мм. Конвекторы длиной более 2400 мм изготавливаются из нескольких конвекторов, которые стыкуются между собой винтами, через резьбовые заклепки. При стыковке конвекторов декоративная решетка должна соединяться стык в стык без зазоров и перекоса.

7.5. Корпус конвектора должен быть установлен строго горизонтально в выполненной в полу нише, глубина и ширина которой зависит от высоты и ширины корпуса (см. рис. 2.): высота ниши должна быть равна высоте корпуса конвектора плюс 10...30 мм; ширина ниши должна равняться ширине конвектора плюс 50 ...100 мм; рекомендуемое расстояние от стены составляет 80...200 мм.

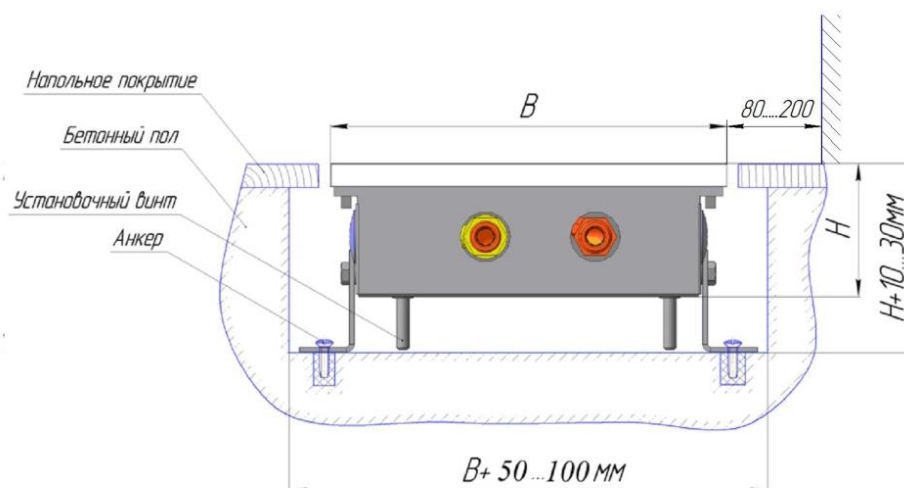


Рисунок 2. Установочные размеры.

7.6. Корпус внутрипольного конвектора устанавливается с использованием строительного уровня, кронштейнов и, если необходимо, крепления для регулирования высоты.

7.7. Верхний край корпуса не должен быть покороблен или прогнут. Это необходимо для того, чтобы была обеспечена правильность установки верхней решетки теплообменника. Конвектор может выступать или находиться ниже уровня пола не более чем на  $\pm 1$  мм.

7.8. Теплообменник в корпусе должен быть смещен к холодной поверхности (окно, стена).

7.9. Выполните электрические (см. рис. 3) и гидравлические соединения, придерживая шуцера теплообменника ключами, чтобы его не разрушить. При необходимости теплообменник можно переставить на несколько ламелей (левее/ правее) продольно кожуху для удобства монтажа. Теплообменник поднимать строго параллельно дну кожуха за две стороны. Размер подсоединений теплообменника к сети составляет G 1/2"-A (резьба внутренняя).

7.10. Конвектор можно включать в электросеть только при наличии контура заземления.

7.11. Применяемые герметизирующие прокладки при изготовлении и монтаже отопительных приборов для обеспечения герметичности соединений должны выдерживать температуру теплоносителя выше максимальной рабочей ( $130^{\circ}\text{C}$ ) на  $10^{\circ}\text{C}$ .



7.12. На входе/выходе конвектора может устанавливаться запорно-регулирующая арматура. Терморегулирующие клапаны с установленной термостатической головкой не могут выполнять функции запорной арматуры. Запрещается использовать терморегулирующие клапаны без установки перемычек в однотрубных системах отопления многоэтажных домов.

7.13. Проверьте правильность установки прибора по высоте и по уровню, надежность гидравлических соединений.

7.14. Перед заливкой бетонным раствором конвектор должен быть надежно зафиксирован анкерами, для предотвращения вертикального смещения.

7.15. При необходимости выполняется теплоизоляция подающего и обратного трубопровода, а также корпуса конвектора с внешней стороны.

7.16. Во избежание проникновения бетона неиспользованные прорезанные отверстия для подключения заклейте липкой лентой снаружи, верх конвектора рекомендуется закрыть монтажной плитой.

7.17. Залейте пустое пространство вокруг конвектора бетонным раствором. Уложите напольное покрытие. Не допускается, чтобы корпус конвектора испытывал нагрузки со стороны пола.

7.18. Конвекторы после окончания отделочных работ необходимо тщательно очистить от строительного мусора и прочих загрязнений.

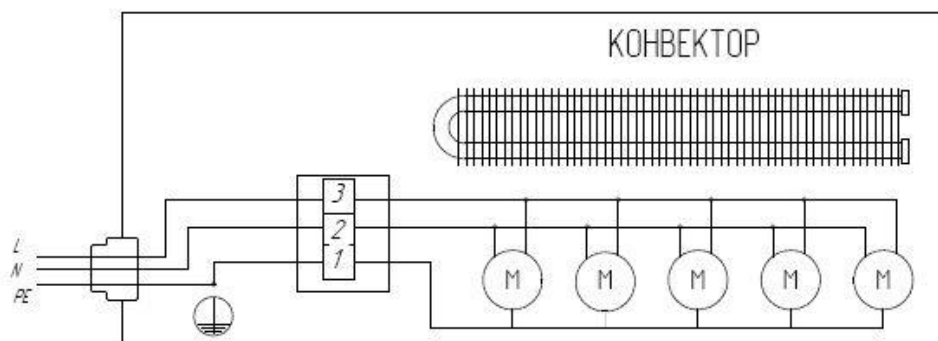


Рис. 3 Схема подключения конвектора к электросети

## 8. Эксплуатация прибора

8.1. В отопительной системе должен применяться теплоноситель, отвечающий требованиям СП 124.13330 «Тепловые сети» и «Правилам технической эксплуатации электрических станций и сетей РФ». Во избежание коррозии рекомендуется поддерживать значение pH =8-9,0. Во избежание истирания медных труб не допускается наличие в воде примесей, оказывающих абразивное воздействие на трубы (песка и. т. п.)

Допускается использование в качестве теплоносителя антифризных жидкостей. Заполнение системы антифризом допускается не ранее, чем через 2-3 дня после ее монтажа.

Рекомендуется для подвода теплоносителя использовать медные, стальные и полипропиленовые трубы, соответствующие параметрам теплоносителя в системе отопления.

### **Внимание** ⚠

8.2. Запрещается эксплуатация конвекторов в помещениях со взрывоопасной средой, с химически активной средой, разрушающей металлы и изоляцию, в помещениях с повышенной запыленностью.

8.3. В связи с часто происходящим завоздушиванием отопительных систем следует регулярно проверять наличие воздуха в приборе с помощью воздухоотводного клапана, и выпускать воздух, открывая клапан до истечения из него теплоносителя сплошной струйкой.

8.4. Конвекторы должны быть постоянно заполнены водой как в отопительные, так и в межотопительные периоды. Опорожнение системы отопления допускается только в аварийных случаях на срок, минимально необходимый для устранения аварии, но не более 15 сут в течение года.

8.5. Запрещается использовать конвекторы в одной системе отопления с алюминиевыми отопительными приборами.

8.6. Переноска решетки должна осуществляться в рулоне, без каких либо нагрузок; при эксплуатации необходимо защищать декоративную решетку от повреждений.

8.7. При деформации пластин оребрения теплообменника их необходимо выпрямлять, т.к. это может привести к снижению тепловой мощности.

8.8. Внутренние поверхности конвектора необходимо очищать от пыли в начале отопительного периода и 1-2 раза в течение отопительного периода. Тепловой пакет необходимо очищать от пыли при помощи щетки или пылесоса, не деформируя ребра.

8.9. При очистке решетки конвектора не используйте абразивных материалов, растворителей, кислотных и щелочесодержащих моющих средств.

8.10. При условиях отличных от нормативных, расчет теплового потока конвектора производится по формуле:

$$Q=Q_{н.у} * k$$

где  $Q_{н.у}$  – номинальный тепловой поток, кВт.

$k$  – усредненный поправочный коэффициент для соответствующего фактического температурного напора  $\Delta T, ^\circ C$  (см. табл. №21).

Фактический температурный напор рассчитывается по формуле:

$$\Delta T=(T_1+ T_2)/2-T_p$$

где  $T_1$ - начальная температура теплоносителя (на входе) конвектора,  $^\circ C$ .

$T_2$ - конечная температура теплоносителя (на выходе) конвектора,  $^\circ C$ .

$T_p$ - требуемая температура в помещении,  $^\circ C$ .

Примечание: Расчет произведен без учета расхода и направления движения воды, без учета остывания воды в приборе, без учета атмосферного давления.

**Таблица №15** Усредненные поправочные коэффициенты.

$\Delta T, ^\circ C$	40	42	44	46	48	50	52	54	56	58	60
$k$	0,48	0,51	0,55	0,58	0,61	0,65	0,68	0,71	0,75	0,78	0,82
$\Delta T, ^\circ C$	62	64	66	68	70	72	74	76	78	80	82
$k$	0,85	0,89	0,93	0,96	1	1,04	1,07	1,12	1,16	1,21	1,25

## **9. Гарантийные обязательства.**

9.1. Изготовитель гарантирует соответствие конвекторов требованиям технических условий и ГОСТ 31311-2005 при соблюдении условий эксплуатации, транспортирования, хранения и требований по монтажу.

9.2. Гарантия на прибор предоставляется 10 лет со дня изготовления. Гарантия не распространяется на обычный износ при монтаже, а также на возникшие дефекты обусловленные не правильным обращением с прибором.

9.3. В течение гарантийного срока организация (ООО «Торговый Дом Альянс-Трейд») обязуется ремонтировать и обменивать вышедший из строя или дефектный прибор за исключением дефектов, возникших по вине потребителя, и при нарушении правил установки и эксплуатации. При выходе прибора из строя покупатель, не осуществляя его самостоятельного демонтажа, обязан после обнаружения дефекта поставить в известность сервисную службу компании, осуществлявшей монтаж и согласовать с ней свои действия (демонтаж прибора и т.п.). Для предоставления гарантийных условий обязательно наличие паспорта, гарантийного талона с указанием даты продажи, подписи и штампа торгующей организации, а также накладной или товарного чека. Новые гарантийные обязательства вступают в силу со дня обмена.

9.4. В случае несоблюдения требований настоящего руководства компания не несет ответственности за повреждения конвектора и последующий материальный ущерб.

## 10. Свидетельство о приемке и продаже

Конвектор  
Дата изготовления  
Серийный номер

Соответствует ТУ 25.21.11-005-29930286-2018 и признан годным к эксплуатации.

Штамп ОТК \_\_\_\_\_

Продан \_\_\_\_\_  
наименование предприятия торговли и штамп продавца.      Дата продажи и подпись продавца

<p style="text-align: center;"><b>Корешок талона № 1 на гарантийный ремонт</b></p> <p style="text-align: center;">Изъят _____  <small>Дата</small></p> <p style="text-align: center;">Исполнитель _____  <small>Ф.И.О.</small></p>	<p style="text-align: center;"><b>Корешок талона № 2 на гарантийный ремонт</b></p> <p style="text-align: center;">Изъят _____  <small>Дата</small></p> <p style="text-align: center;">Исполнитель _____  <small>Ф.И.О.</small></p>
<p style="text-align: center;"><b>Талон № 1</b></p> <p>на гарантийный ремонт конвектора          Серийный номер конвектора _____          Дата выпуска конвектора _____          Дата продажи _____          Наименование, адрес, штамп магазина _____</p> <p>Выполнены работы _____</p> <p>Исполнитель _____          Владелец _____</p> <p>Наименование предприятия выполнившего ремонт; его адрес          М.П. _____  <small>Должность, подпись руководителя предприятия,</small></p> <p style="text-align: center;">_____ выполнившего ремонт</p>	<p style="text-align: center;"><b>Талон № 2</b></p> <p>на гарантийный ремонт конвектора          Серийный номер конвектора _____          Дата выпуска конвектора _____          Дата продажи _____          Наименование, адрес, штамп магазина _____</p> <p>Выполнены работы _____</p> <p>Исполнитель _____          Владелец _____</p> <p>Наименование предприятия выполнившего ремонт; его адрес          М.П. _____  <small>Должность, подпись руководителя предприятия,</small></p> <p style="text-align: center;">_____ выполнившего ремонт</p>