

Теплосчетчики SonoSelect 10 и SonoSafe 10

Теплосчетчики SonoSelect 10 и SonoSafe 10 предназначены для измерения, обработки и представления текущей и архивной информации о количестве потребленной тепловой энергии, температуре, расходе теплоносителя и сопутствующих данных в системах водяного отопления коммунального хозяйства. Теплосчетчик может устанавливаться на подающем или обратном трубопроводе при температуре теплоносителя от 5 до 95 °С.



- Рабочее давление 1,6 МПа
- Потери давления до $\Delta p = 5-17$ кПа
- Диапазон рабочих температур 5–95 °С
- LCD дисплей, 8 разрядов, 85x35 мм информативное меню
- Питание: литиевая батарея 3,6 В
- Средний срок службы батареи — 10+1 (или 16+1) лет

СПЕЦИАЛЬНЫЕ ХАРАКТЕРИСТИКИ

- Высокоточная ультразвуковая измерительная камера
- Высокая скорость измерения
- Низкие гидравлические потери
- Широкий набор диагностических функций
- Теплосчетчик нечувствителен к наличию частиц магнетита в теплоносителе
- Монтаж в любом положении
- Не требуются прямые участки до и после теплосчетчика

КОМПОНЕНТЫ

- Ультразвуковой расходомер
- Тепловычислитель
- Подбранная пара термометров сопротивления Pt 1000

ОСНОВНЫЕ ТЕХНИЧЕСКИЕ ХАРАКТЕРИСТИКИ

- Ультразвуковой принцип измерения расхода
- Класс точности 2 по ГОСТ Р ЕН 1434–1–2011
- Динамический диапазон q_p/q_r — 1:100
- Номинальные расходы: $q_p = 0,6/1,5/2,5/3,5$ м³/ч, DN = 15/20/25 мм

ПАМЯТЬ И ИНТЕРФЕЙСЫ

- Энергонезависимая память, архив — 2 года
- Оптический интерфейс для непосредственной настройки прибора и считывания данных на компьютер, планшет или смартфон (iOS, Android)
- Специальный слот для подключения коммуникационных модулей: M-bus, импульсного входа/выхода, RS485 (M-bus, ModBus), радиомодуля OMS 868,95 МГц
- Возможность перепрограммирования типа установки (подающий/обратный трубопровод)
- Компактный дизайн

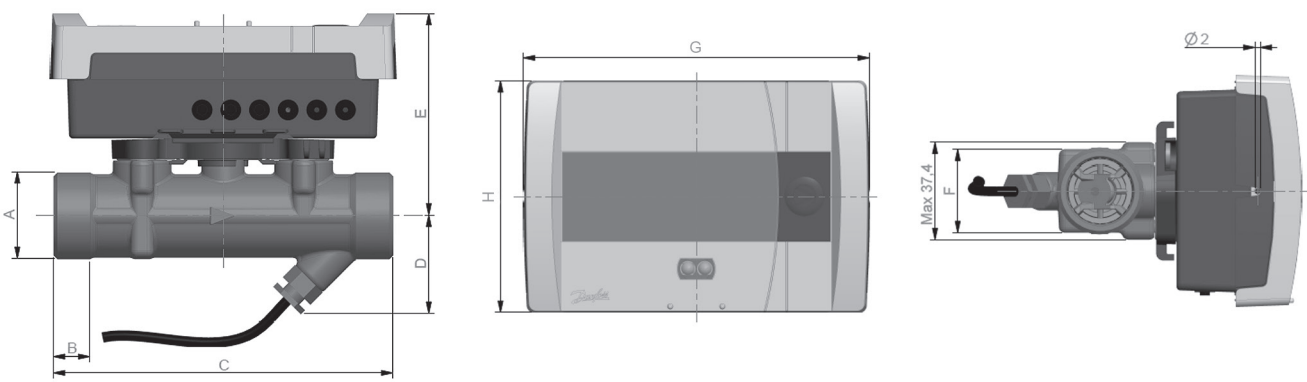
ТЕХНИЧЕСКИЕ ХАРАКТЕРИСТИКИ

| Компонент | Описание | SonoSelect 10/SonoSafe 10 |
|-----------|---|--|
| Общие | Диапазон температур теплоносителя, °С | от +5 до +95 |
| | Диапазон измерения абсолютной температуры, °С | от +5 до +95 |
| | Значение разности температур в подающем и обратном трубопроводах, ΔT , °С | от +3 до +90 |
| | Пределы допускаемой относительной погрешности при измерении тепловой энергии в подающем и обратном трубопроводах, %: $3^\circ\text{C} \leq \Delta T < 10^\circ\text{C}$ $10^\circ\text{C} \leq \Delta T < 20^\circ\text{C}$ $\Delta T \geq 20^\circ\text{C}$ | $\pm 6,0$ $\pm 5,0$ $\pm 4,0$ |
| | Пределы допускаемой относительной погрешности при измерении объемного расхода теплоносителя, % где q_p – номинальный расход, q – фактический расход | $\pm(2,0 + 0,02 q_p/q)$ |
| | Пределы допускаемой абсолютной погрешности измерения температуры (t – температура теплоносителя), °С | $\pm(0,6 + 0,004t)$ |
| | Диапазон температур транспортирования и хранения, °С | от -25 до +60 |
| | Диапазон температур окружающей среды, °С | от +5 до +55 |
| | Максимальное рабочее давление, P_r , МПа | 1,6 |
| | Термометр сопротивления | Pt 1000 |
| | Вид монтажа | Горизонтальный, вертикальный, перевернутый |
| | Дисплей | LCD, 8 разрядов |
| | Класс защиты: расходомера тепловычислителя SonoSelect 10 тепловычислителя SonoSafe 10 | IP 65 IP 65 IP 54 |
| | Класс точности по ГОСТ Р ЕН 1434-1-2011 | 2 |
| | Класс по ГОСТ Р 51649-2014 | B |

ТЕХНИЧЕСКИЕ ХАРАКТЕРИСТИКИ

| Компонент | Описание | SonoSelect 10/SonoSafe 10 | | | | | |
|------------------|--|---|--|-------|---------------|-------|------------------|
| Тепловычислитель | Батарея | 3,6 В | | | | | |
| | Среднее время работы батареи | 16+1 лет SonoSelect 10, (10+1 лет SonoSafe 10) | | | | | |
| | Дисплей | LCD дисплей 85x35 мм, 8-разрядный (высота знака 11,5 мм), информативное меню. | | | | | |
| | Единицы измерения | MWh – kWh – GJ – Gcal – °C – m ³ – m ³ /h – l/h | | | | | |
| | Память | Энергонезависимая (архив – 12 месяцев, журнал событий – 2 года) | | | | | |
| | Оптический интерфейс | Оптический интерфейс в соответствии с EN61107 Протокол передачи данных EN13757-3, скорость 2400, 4800, 9600 бод. | | | | | |
| | Коммуникационные модули | Слот для модулей: M-bus+2 импульсных входа, Радио 868,95 МГц OMS + 2 импульсных входа, RS-485 с импульсным выходом (протокол Mod-bus или M-bus). Скорость передачи 2400, 4800, 9600 бод. Модули поставляются в составе прибора или отдельно, по заказу. | | | | | |
| Компонент | Описание | Единицы измерения | SonoSelect 10/SonoSafe 10 | | | | |
| Расходомер | Номинальный расход, q _p | м ³ /ч | 0,6 | 1,5 | 1,5 | 2,5 | 3,5 |
| | Max расход q _s | м ³ /ч | 1,2 | 3 | 3 | 5 | 7 |
| | Min расход (1:100) q _i (1:250) q _i по запросу | м ³ /ч | 0,006 | 0,015 | 0,015 | 0,025 | 0,035 |
| | Порог чувствительности | м ³ /ч | 0,0012 | 0,003 | 0,003 | 0,005 | 0,007 |
| | DN | мм | 15 | 15 | 20 | 20 | 25 |
| | Присоединение | — | G3/4A" – 110 мм | | G1A" – 130 мм | | G11/4A" – 160 мм |
| | Максимальное рабочее давление, PN | МПа | 1,6 | | | | |
| | Потери давления при q _p | кПа | 5,0 | 17,0 | 15,0 | 17,0 | 15,0 |
| | IP | EN60529 | 65 | | | | |
| | Температура теплоносителя | °C | от +5 до +95 | | | | |
| | Длина кабеля не более | м | SonoSelect 10 — 1,5 м, SonoSafe 10 — 0,5 м | | | | |
| | Монтаж | Положение | Горизонтальное, вертикальное, перевернутое | | | | |
| | Масса с вычислителем не более | кг | 0,71 | 0,71 | 0,8 | 0,8 | 1,1 |

ГАБАРИТНЫЕ И ПРИСОЕДИНИТЕЛЬНЫЕ РАЗМЕРЫ



| Размер | DN15 | DN20 | DN25 | DN25 |
|--------|---------|---------|---------|---------|
| A | G3/4"A | G1"A | G1¼"A | G1¼"A |
| B | 12 мм | 14 мм | 16 мм | 16 мм |
| C | 110 мм | 130 мм | 160 мм | 260 мм |
| D | 33,5 мм | 38 мм | 40,5 мм | 40,5 мм |
| E | 74,5 мм | 77,5 мм | 80,5 мм | 80,5 мм |
| F = AF | 32 мм | 32 мм | 41 мм | 41 мм |
| G | 133 мм | 133 мм | 133 мм | 133 мм |
| H | 89 мм | 89 мм | 89 мм | 89 мм |