

ВЗРЫВНОЙ ЧЕРТЕЖ НАКОПИТ. ЭЛ. ВОДОНАГРЕВАТЕЛИ

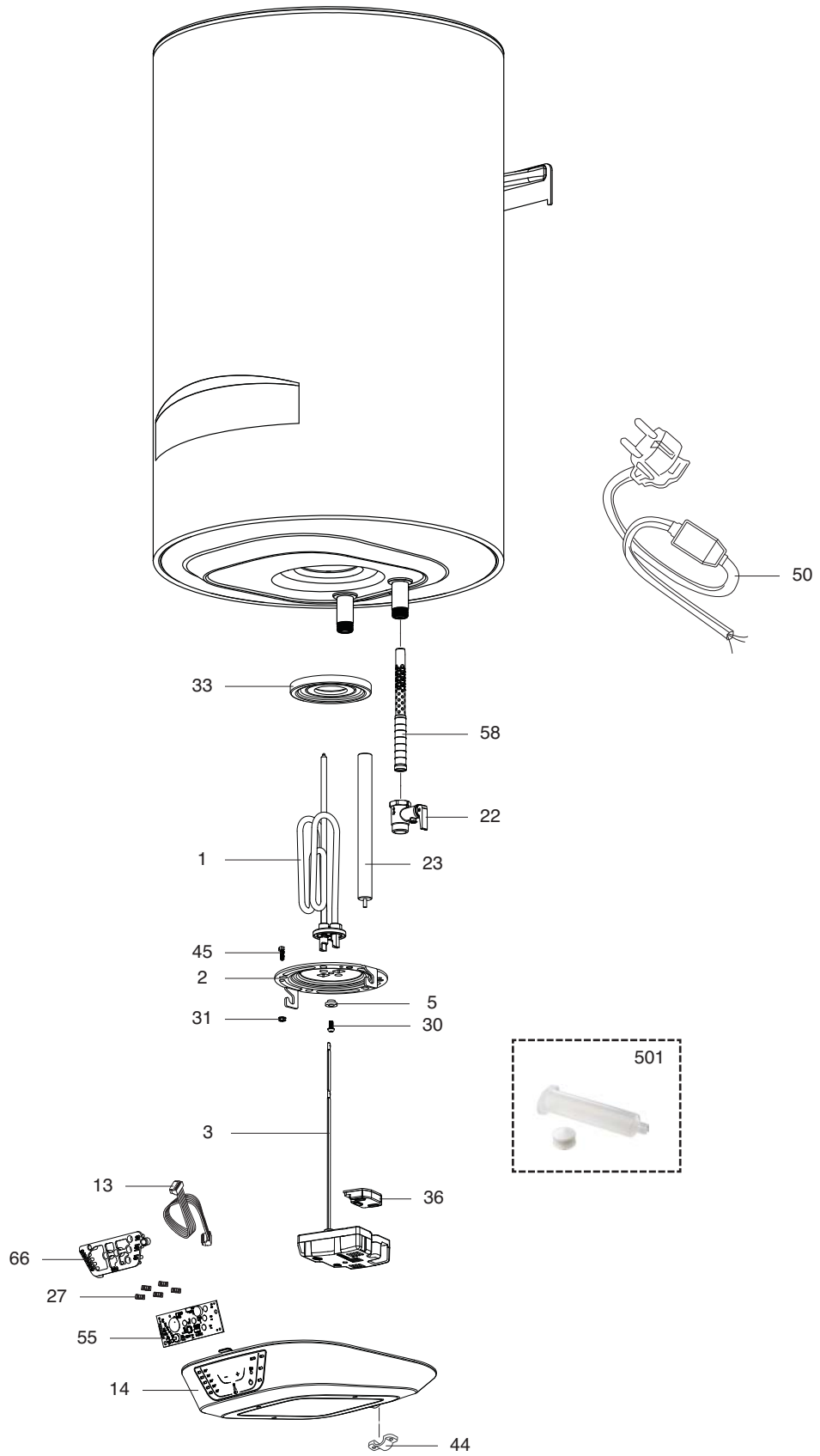
Модель

PRO1 ECO INOX ABS PW

R8218247-01 - 17/10/2018

| | | | | |
|---|---------|--|---------|---|
| 1 | 3700550 | PRO1 ECO INOX ABS PW 30 V SLIM водонагр | 10-2018 | - |
| 2 | 3700551 | PRO1 ECO INOX ABS PW 50 V SLIM водонагр | 10-2018 | - |
| 3 | 3700547 | PRO1 ECO INOX ABS PW 50 V водонагревател | 10-2018 | - |
| 4 | 3700552 | PRO1 ECO INOX ABS PW 65 V SLIM водонагр | 10-2018 | - |
| 5 | 3700553 | PRO1 ECO INOX ABS PW 80 V SLIM водонагр | 10-2018 | - |
| 6 | 3700548 | PRO1 ECO INOX ABS PW 80 V водонагревател | 10-2018 | - |
| 7 | 3700549 | PRO1 ECO INOX ABS PW 100 V водонагревате | 10-2018 | - |

| №п/п | Код продукта | Модель | Начало | Конец |
|------|--------------|--------|--------|-------|
|------|--------------|--------|--------|-------|



| № | Наименование | Код | Прим. | ПРО1 ECO INOX ABS PW | | | | | | | | | | | | | | | | | |
|-------------|---|----------|-------|----------------------|---|---|---|---|---|---|---|---|----|----|----|----|----|----|----|----|----|
| | | | | 1 | 2 | 3 | 4 | 5 | 6 | 7 | 8 | 9 | 10 | 11 | 12 | 13 | 14 | 15 | 16 | 17 | 18 |
| 0001 | НАГРЕВАТЕЛЬНЫЙ ЭЛЕМЕНТ 2500W 220-240V | 65112788 | | ● | ● | ● | ● | ● | ● | ● | | | | | | | | | | | |
| 0002 | ФЛАНЕЦ НА 5 БОЛТАХ | 65180348 | | ● | ● | ● | ● | ● | ● | ● | | | | | | | | | | | |
| 0003 | ЭЛЕКТРОННЫЙ ТЕРМОСТАТ | 65118173 | | ● | ● | ● | ● | ● | ● | ● | | | | | | | | | | | |
| 0005 | ШАЙБА ПЛАСТИКОВАЯ | 65180158 | | ● | ● | ● | ● | ● | ● | ● | | | | | | | | | | | |
| 0013 | КАБЕЛЬ ДИСПЛЕЯ | 65115286 | | ● | ● | ● | ● | ● | ● | ● | | | | | | | | | | | |
| 0014 | КРЫШКА ПЛАСТИКОВАЯ | 65180336 | | ● | ● | | ● | ● | | | | | | | | | | | | | |
| | КРЫШКА ПЛАСТИКОВАЯ | 65180340 | | | | ● | | | | ● | | | | | | | | | | | |
| 0022 | ПРЕДОХРАНИТЕЛЬНЫЙ КЛАПАН (1/2" 8,5 БАР) | 571730 | | ● | ● | ● | ● | ● | ● | ● | | | | | | | | | | | |
| 0023 | МАГНИЕВЫЙ АНОД D:21,3 L:180 M5 | 65180015 | | ● | ● | ● | ● | ● | ● | ● | | | | | | | | | | | |
| 0027 | ПРУЖИНА | 65117744 | | ● | ● | ● | ● | ● | ● | ● | | | | | | | | | | | |
| 0030 | ВИНТ М6Х12 | 993000 | | ● | ● | ● | ● | ● | ● | ● | | | | | | | | | | | |
| 0031 | ГАЙКА М6 | 994140 | | ● | ● | ● | ● | ● | ● | ● | | | | | | | | | | | |
| 0033 | ПРОКЛАДКА ФЛАНЦА | 65111788 | | ● | ● | ● | ● | ● | ● | ● | | | | | | | | | | | |
| 0036 | ПЛАТА T-FLEX | 65118083 | | ● | ● | ● | ● | ● | ● | ● | | | | | | | | | | | |
| 0044 | ЗАЖИМ ДЛЯ КАБЕЛЯ | 993154 | | ● | ● | ● | ● | ● | ● | ● | | | | | | | | | | | |
| 0045 | ВИНТ М6Х20 | 65151225 | | ● | ● | ● | ● | ● | ● | ● | | | | | | | | | | | |
| 0050 | КАБЕЛЬ ПИТАНИЯ С УЗО (16А 1,0м) | 65150965 | | ● | ● | ● | ● | ● | ● | ● | | | | | | | | | | | |
| 0055 | ПЛАТА ДИСПЛЕЯ | 65118209 | | ● | | | | | | | | | | | | | | | | | |
| | ПЛАТА ДИСПЛЕЯ | 65118210 | | | ● | ● | ● | ● | ● | ● | | | | | | | | | | | |
| 0058 | РАССЕКATEЛЬ ВОДЫ (1/2" H=70) | 65117462 | | | | ● | | | ● | ● | | | | | | | | | | | |
| | РАССЕКATEЛЬ ВОДЫ (1/2" H=80) | 65117773 | | ● | ● | | ● | ● | | | | | | | | | | | | | |
| 0066 | СВЕТОПРОВОДЯЩАЯ ПЛАСТИНА | 65117743 | | ● | ● | ● | ● | ● | ● | ● | | | | | | | | | | | |
| 0500 | ПРИНАДЛЕЖНОСТИ | | | | | | | | | | | | | | | | | | | | |
| 0501 | ТЕРМОПАСТА | 65118088 | | ● | ● | ● | ● | ● | ● | ● | | | | | | | | | | | |



ПЕРЕЧЕНЬ СОКРАЩЕНИЙ

| | |
|-------------|---|
| HW | : Горячая вода |
| CW | : Холодная вода |
| C | : Керамический нагрев. элемент (стандартный нагрев) |
| Ca | : Керамический нагрев. элемент (ускоренный нагрев) |
| TP | : Погружной нагрев. элемент |
| 1F | : С фитингами |
| 2F | : Без фитингов |
| 3F | : С фитингами и другими соединительными элементами |
| AMI | : С смесительным клапаном |
| SMI | : Без смесительного клапана |
| PUISS | : Мощность |
| PN | : Оборудование стандартного давления |
| LP | : Оборудование низкого давления |
| PV | : Оборудование с переменной мощностью |
| PF | : Оборудование с постоянной мощностью |

ИДЕНТИФИКАЦИОННАЯ ТАБЛИЧКА

СЕРИЙНЫЙ НОМЕР

6 СИМВОЛОВ : 03 09 08
 Год производства _____ День производства
 _____ Месяц производства

9 СИМВОЛОВ : 5 9 12 0606
 Год производства _____ Порядковый номер
 _____ Месяц производства

14 СИМВОЛОВ :
 SI-V-0B0 45 07 0001
 _____ Порядковый номер
 _____ Год производства : _____
 _____ Месяц производства :> 25 → Январь 43 → Июль 6 → 2004
 13 → Февраль 29 → Август 7 → 2005
 32 → Март 40 → Сентябрь 8 → 2006
 35 → Апрель 38 → Октябрь И Т.Д.
 39 → Май 51 → Ноябрь
 45 → Июнь 12 → Декабрь

15 СИМВОЛОВ : 02 11 00001 007843
 Год производства _____ Код продукта
 _____ Месяц производства _____ Порядковый номер

21 СИМВОЛ : 3200050 XX 08115 0000001
 Код продукта _____ Порядковый номер
 _____ Год (08) / День (115)

22 СИМВОЛА : 3200050 XX 070115 0000001
 Код продукта _____ Порядковый номер
 _____ Год (07) / Месяц (01) / День (15)

Приведенная выше информация носит ознакомительный характер и актуальна на момент создания документа. Производитель оставляет за собой право вносить любые изменения в конструкцию, дизайн, комплектацию и иные характеристики изделия без предварительного уведомления.